

PA-VERSTÄRKER FÜR 12-V-/24-V-BETRIEB
PA AMPLIFIER FOR 12V/24V OPERATION



PA
by MONACOR®



PA-302

Best.-Nr. 17.1270

BEDIENUNGSANLEITUNG

INSTRUCTION MANUAL

MODE D'EMPLOI

ISTRUZIONI PER L'USO

GEBRUIKSAANWIJZING

MANUAL DE INSTRUCCIONES

INSTRUKCJA OBSŁUGI



D **Bevor Sie einschalten ...**

A

CH

Wir wünschen Ihnen viel Spaß mit Ihrem neuen Gerät von MONACOR. Dabei soll Ihnen diese Bedienungsanleitung helfen, alle Funktionsmöglichkeiten kennen zu lernen. Die Beachtung der Anleitung vermeidet außerdem Fehlbedienungen und schützt Sie und Ihr Gerät vor eventuellen Schäden durch unsachgemäßen Gebrauch. Der deutsche Text beginnt auf der Seite 4.

F **Avant toute mise en service ...**

B

CH

Nous vous remercions d'avoir choisi un appareil MONACOR et vous souhaitons beaucoup de plaisir à l'utiliser. Cette notice a pour objectif de vous aider à mieux connaître les multiples facettes de l'appareil et à vous éviter toute mauvaise manipulation.

La version française commence à la page 8.

NL **Voordat u inschakelt ...**

B

Wij wensen u veel plezier met uw nieuw toestel van MONACOR. Met behulp van bijgaande gebruiksaanwijzing zal u alle functiemogelijkheden leren kennen. Door deze instructies op te volgen zal een slechte werking vermeden worden, en zal een eventueel letsel aan uzelf en schade aan uw toestel tengevolge van onzorgvuldig gebruik worden voorkomen.

De Nederlandse tekst begint op pagina 12.

PL **Przed Uruchomieniem ...**

Życzymy zadowolenia z nowego produktu MONACOR. Dzięki tej instrukcji obsługi będą państwo w stanie poznać wszystkie funkcje tego urządzenia. Stosując się do instrukcji unikną państwo błędów i ewentualnego uszkodzenia urządzenia na skutek nieprawidłowego użytkowania.

Tekst polski zaczyna się na stronie 16.

GB **Before you switch on ...**

We wish you much pleasure with your new MONACOR unit. With these operating instructions you will be able to get to know all functions of the unit. By following these instructions false operations will be avoided, and possible damage to you and your unit due to improper use will be prevented.

The English text starts on page 6.

I **Prima di accendere ...**

Vi auguriamo buon divertimento con il Vostro nuovo apparecchio MONACOR. Le istruzioni per l'uso Vi possono aiutare a conoscere tutte le possibili funzioni. E rispettando quanto spiegato nelle istruzioni, evitate di commettere degli errori, e così proteggete Voi stessi, ma anche l'apparecchio, da eventuali rischi per uso improprio.

Il testo italiano inizia a pagina 10.

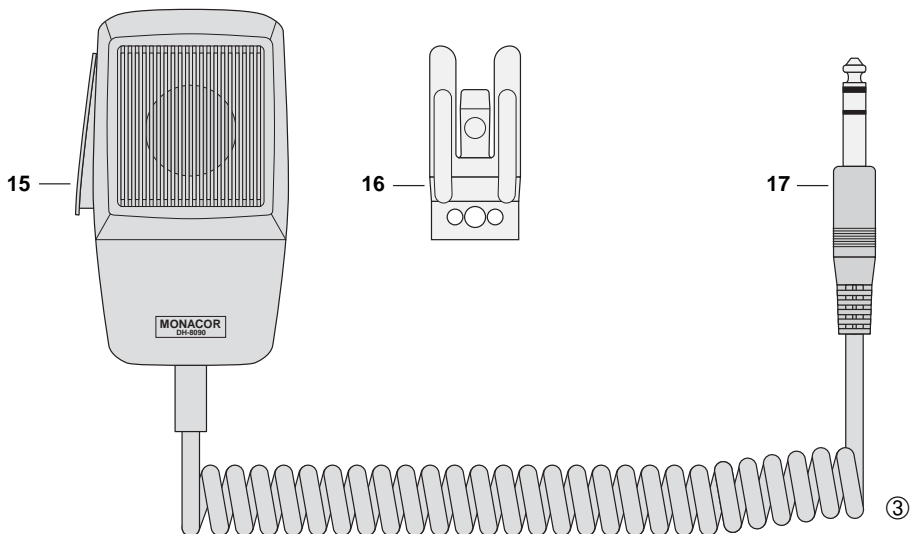
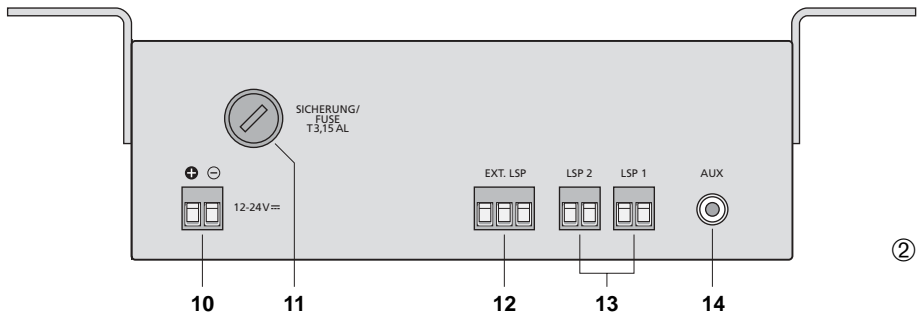
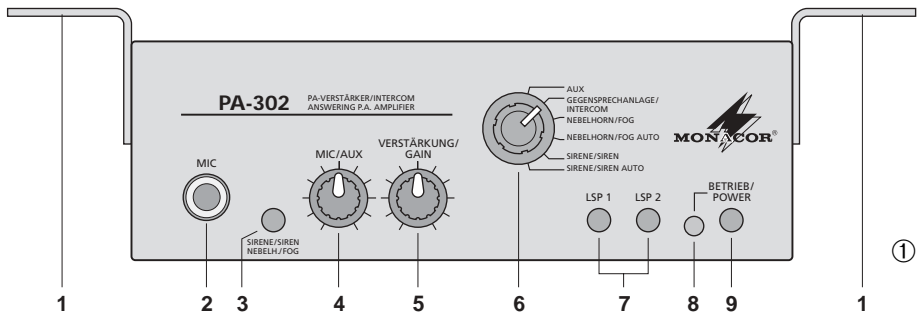
E **Antes de cualquier instalación ...**

Tenemos de agradecerle el haber adquirido un aparato MONACOR y le deseamos un agradable uso. Este manual quiere ayudarle a conocer las múltiples facetas de este aparato. La observación de las instrucciones evita operaciones erróneas y protege Vd. y vuestro aparato contra todo daño posible por cualquier uso inadecuado.

La versión en Español se encuentra en la página 14.

PA  **by MONACOR®**

www.monacor.com



D Bitte klappen Sie die Seite 3 heraus. Sie sehen dann immer die beschriebenen Bedienelemente und Anschlüsse.

A

CH

1 Übersicht der Bedienelemente und Anschlüsse

- 1 Montagewinkel
- 2 Anschlussbuchse für das beiliegende Mikrofon
- 3 Taste zum manuellen Auslösen der Sirene oder des Nebelhorns
Dazu den Funktionsschalter (6) in die Position NEBELHORN oder SIRENE stellen.
- 4 Lautstärkeregler für das angeschlossene Mikrofon und für die an der Buchse AUX (14) angeschlossene Musikquelle (z. B. CD-Spieler, Kassettenrecorder)
- 5 Lautstärkeregler für den eingebauten Lautsprecher und für den an der Klemme EXT. LSP (12) angeschlossenen Lautsprecher bei Wechselsprechbetrieb
- 6 Funktionsschalter
AUX = das an der Buchse AUX (14) angeschlossene Gerät ist angewählt
GEGENSPRECHANLAGE = Wechselsprechbetrieb über das angeschlossene Mikrofon und die an den Klemmen LSP 1 und 2 (13) angeschlossenen Lautsprecher
NEBELHORN = Nebelhornauslösung über die Sprechtaete (15) des Mikrofons oder über die Taste SIRENE/NEBELH. (3) am Verstärker
NEBELHORN AUTO = das Nebelhorn ertönt automatisch ca. jede Minute einmal kurz
SIRENE = Sirenenauslösung über die Sprechtaete des Mikrofons oder über die Taste SIRENE/NEBELH. am Verstärker
SIRENE AUTO = Dauersirenenton
Hinweis: Das Nebelhorn und die Sirene ertönen immer mit maximaler Lautstärke (nicht einstellbar).
- 7 Schalter zum Ein- und Ausschalten der an den Klemmen LSP 1 und LSP 2 (13) angeschlossenen Lautsprecher
- 8 Betriebsanzeige
- 9 Ein- und Ausschalter
- 10 Steckschraubklemme* für die Stromversorgung
- 11 Sicherungshalter;
eine durchgebrannte Sicherung nur durch eine gleichen Typs ersetzen
- 12 Steckschraubklemme* zum Anschluss eines Lautsprechers (Impedanz min. 4 Ω) für die Beschallung bei Wechselsprechbetrieb; siehe Abb. 4 im Kap. 5
- 13 Steckschraubklemmen* zum Anschluss der Lautsprecher (Impedanz min. 4 Ω) für die Beschallung; diese Lautsprecher dienen bei Wechselsprechbetrieb auch als Mikrofone

14 Cinch-Buchse zum Anschluss eines Audiogerätes mit Line-Ausgang (z. B. CD-Spieler, Kassettenrecorder)

15 Sprechtaete

16 Mikrofonhalterung

17 Mikrofonstecker zum Anschluss an die Buchse MIC (2)

2 Hinweise für den sicheren Gebrauch

Dieses Gerät entspricht der EU-Richtlinie 89/336/EWG für elektromagnetische Verträglichkeit.

- Das Gerät ist nur zur Verwendung im Innenbereich geeignet. Schützen Sie es vor Feuchtigkeit und Hitze (zulässiger Einsatztemperaturbereich 0–40 °C).
- Verwenden Sie für die Reinigung nur ein trockenes, weiches Tuch, auf keinen Fall Chemikalien oder Wasser.
- Wird das Gerät zweckentfremdet, falsch angeschlossen, nicht richtig bedient oder nicht fachgerecht repariert, kann keine Garantie für das Gerät und keine Haftung für daraus resultierende Sach- oder Personenschäden übernommen werden.
- Soll das Gerät endgültig aus dem Betrieb genommen werden, übergeben Sie es zur umweltgerechten Entsorgung einem örtlichen Recyclingbetrieb.

3 Verwendungsmöglichkeiten

Der Verstärker PA-302 ist speziell für den Betrieb mit 12-V- oder 24-V-Gleichspannung konzipiert. Er kann für Durchsagen, zur Musikbeschallung und als Wechselsprechanlage genutzt werden. Zur Auslösung eines Signaltons ist der PA-302 mit einem Sirenen- und Nebelhorn-Tongenerator ausgestattet.

4 Montage

Für die Montage liegen dem Gerät zwei Winkel (1) bei. Diese können seitlich am Verstärker festgeschraubt werden (in Abb. 1 und 2 dargestellt). Wird der interne Lautsprecher genutzt, bei der Montage über dem Verstärker etwas Platz für den Schallaustritt lassen. Für das Mikrofon wird eine Halterung (16) mitgeliefert, die das Mikrofon bei Nichtgebrauch aufnimmt.

5 Anschlüsse herstellen

Alle Anschlüsse sollten nur durch eine qualifizierte Fachkraft und unbedingt bei ausgeschaltetem Verstärker vorgenommen werden!

- 1) Das beiliegende Mikrofon an die Buchse MIC (2) anschließen.
- 2) Die Lautsprecher (Impedanz min. 4 Ω) für die Beschallung an die Klemmleisten LSP 1 und LSP 2 (13) anschließen. Diese Lautsprecher werden beim

* Die Anschlussklemmen lassen sich zur besseren Handhabung von ihrer Steckverbindung abziehen.

Wechselsprechbetrieb auch als Mikrofone für die Rückantwort genutzt.

Zur besseren Handhabung beim Festschrauben der Leitungen lassen sich die Anschlussklemmen von ihrer Steckverbindung abziehen.

- Für die Wiedergabe der Rückantwort bei Wechselsprechbetrieb ist ein Lautsprecher im Verstärker eingebaut. Dieser kann durch einen zusätzlichen Lautsprecher (Impedanz min. 4Ω) unterstützt oder ersetzt werden. Den Lautsprecher an die Klemmleiste EXT. LSP (12) nach Abb. 4 anschließen. Die Drahtbrücke (a) nur entfernen, wenn der eingebaute Lautsprecher abgeschaltet werden soll.



④ Zusatzlautsprecher für den Wechselsprechbetrieb

- Soll der Verstärker auch zur Musikbeschallung dienen, ein Audiogerät mit Line-Ausgang (z. B. CD-Spieler, Kassettenrecorder, Radiogerät etc.) an die Buchse AUX (14) anschließen.
- Zuletzt die Betriebsspannung von 12 V $\overline{\text{=}}$ oder 24 V $\overline{\text{=}}$ an die Klemmleiste 12-24 V $\overline{\text{=}}$ (10) anschließen. Der Verstärker schaltet automatisch auf 12-V- oder 24-V-Betrieb um.

6 Bedienung

- Um eventuelle Schaltgeräusche zu vermeiden, vor dem Einschalten die Regler MIC/AUX (4) und VERSTÄRKUNG (5) entgegen dem Uhrzeigersinn auf Minimum drehen. Das Gerät mit dem Schalter BETRIEB (9) einschalten. Die Betriebsanzeige (8) leuchtet.
- Mit den Schaltern LSP 1 und LSP 2 (7) die Lautsprecher einschalten, über welche die Durchsage bzw. die Beschallung erfolgen soll.
- Die gewünschte Betriebsart mit dem Drehschalter (6) einstellen:
 AUX = zur Musikbeschallung ist das an der Buchse AUX (14) angeschlossene Gerät angewählt
 GEGENSPRECHANLAGE = Wechselsprechbetrieb über das angeschlossene Mikrofon und die an den Klemmen LSP 1 und 2 (13) angeschlossenen Lautsprecher
 NEBELHORN = Nebelhornauslösung über die Sprechstaste (15) des Mikrofons oder über die Taste SIRENE/NEBELH. (3) am Verstärker

NEBELHORN AUTO = das Nebelhorn ertönt automatisch ca. jede Minute einmal kurz

SIRENE = Sirenenauslösung über die Sprechstaste des Mikrofons oder über die Taste SIRENE/NEBELH. am Verstärker

SIRENE AUTO = Dauersirenenenton

Hinweis: Das Nebelhorn und die Sirene ertönen immer mit maximaler Lautstärke (nicht einstellbar).

- Die Lautstärke für Mikrofondurchsagen und für die Musikbeschallung mit dem Regler MIC/AUX (4) einstellen. Für eine Durchsage die Sprechstaste (15) am Mikrofon gedrückt halten.
- Beim Wechselsprechbetrieb dienen die an den Klemmen LSP 1 und LSP 2 (13) angeschlossenen Lautsprecher als Mikrofone für eine Rückantwort. Für die Wiedergabe der Rückantwort über den eingebauten Lautsprecher und/oder über den an der Klemme EXT. LSP (12) angeschlossenen Lautsprecher die Sprechstaste (15) am Mikrofon nicht gedrückt halten. Die Lautstärke für die Rückantwort mit dem Regler VERSTÄRKUNG (5) einstellen.

Wird der Wechselsprechbetrieb nicht genutzt, den Regler VERSTÄRKUNG entgegen dem Uhrzeigersinn ganz auf Minimum drehen.

7 Technische Daten

Ausgangsleistung: 14 WRMS, 20 WMAX

Eingänge

1 x MIC: 3 mV

1 x AUX: 50 mV

Ausgänge

3 x Lautsprecher: 4 – 16 Ω

Frequenzbereich: 20 – 20 000 Hz

Störabstand: 65 dB

Klirrfaktor: < 0,5 %

Stromversorgung: 12 – 15 V $\overline{\text{=}}$ /2 A oder 24 V $\overline{\text{=}}$ /1 A

Einsatztemperatur: 0 – 40 °C

Abmessungen (B x H x T): 175 x 60 x 170 mm

Gewicht: 1,5 kg

Änderungen vorbehalten.



1 Operating Elements and Connections

- 1 Mounting brackets
- 2 Jack to connect the supplied microphone
- 3 Button for manual activation of siren or fog horn
For this purpose set the functional switch (6) to position FOG or SIREN
- 4 Volume control for the connected microphone and for the music source (e. g. CD player, cassette recorder) connected to the jack AUX (14)
- 5 Volume control for the integrated speaker and for the speaker connected to the terminal EXT. LSP (12) in case of intercom operation
- 6 Functional switch
AUX = the unit connected to the jack AUX (14) is selected
INTERCOM = intercom operation via the connected microphone and the speakers connected to the terminals LSP 1 and 2 (13)
FOG = activation of fog horn via the talk button (15) of the microphone or via the button SIREN/FOG (3) on the amplifier
FOG AUTO = the fog horn automatically emits a short sound at an interval of one minute approx.
SIREN = activation of siren via the talk button of the microphone or via the button SIREN/FOG on the amplifier
SIREN AUTO = permanent siren sound
Note: the fog horn and the siren always sound at maximum volume (not adjustable).
- 7 Switch for switching on and off the speakers connected to the terminals LSP 1 and LSP 2 (13)
- 8 POWER LED
- 9 POWER switch
- 10 Plug-in screw terminal* for the power supply
- 11 Fuse holder;
only replace a blown fuse by one of the same type
- 12 Plug-in screw terminal* for connection of a speaker (min. impedance 4 Ω) for the reply in case of intercom operation; see fig. 4 in chapter 5
- 13 Plug-in screw terminals* for connection of the speakers (min. impedance 4 Ω) for PA applications; these speakers also serve as microphones in case of intercom operation
- 14 Jack with phono connector for connection of an audio unit with line output (e. g. CD player, cassette recorder)

- 15 Talk button
- 16 Microphone support
- 17 Microphone plug for connection to the jack MIC (2)

2 Safety Notes

This unit corresponds to the directive 89/336/EEC for electromagnetic compatibility.

- The unit is suitable for indoor use only. Protect it against humidity and heat (admissible ambient temperature range 0–40 °C).
- For cleaning only use a dry, soft cloth, by no means chemicals or water.
- No guarantee claims for the unit and no liability for any resulting personal damage or material damage will be accepted if the unit is used for other purposes than originally intended, if it is not correctly connected, operated, or not repaired in an expert way.
- If the unit is to be put out of operation definitively, take it to a local recycling plant for disposal which is not harmful to the environment.

3 Applications

The amplifier PA-302 has especially been designed for 12 V or 24 VDC operation. It can be used for announcements, for PA music applications, and as an intercom system. To activate a sound, the PA-302 is equipped with an audio generator for siren and fog horn.

4 Mounting

For mounting, two brackets (1) are supplied with the unit. They can be fastened with screws to the sides of the amplifier (shown in figures 1 and 2). If the internal speaker is used, leave some space above the amplifier for the output of the sound while mounting. For the microphone a support (16) is supplied which accommodates the microphone when it is not in use.

5 Making the Connections

All connections should only be made by qualified personnel and in any case with the amplifier switched off!

- 1) Connect the supplied microphone to the jack MIC (2).
- 2) Connect the speakers (min. impedance 4 Ω) for PA applications to the terminal strips LSP 1 and LSP 2 (13). These speakers are also used as microphones for the reply during intercom operation.

* For better handling, the connection terminals can be removed from their plug-in connections.

For better handling when fastening the cables with screws, the connection terminals can be removed from their plug-in connections.

- 3) For the reproduction of the reply during intercom operation a speaker has been integrated into the amplifier. It can be supported or replaced by an additional speaker (min. impedance 4 Ω). Connect the speaker to the terminal strip EXT. LSP (12) according to fig. 4. Only remove the jumper (a) for switching off the integrated speaker.



④ Additional speaker for the intercom operation

- 4) For PA music applications of the amplifier, connect an audio unit with line output (e. g. CD player, cassette recorder, radio set, etc.) to the jack AUX (14).
- 5) Finally connect the operating voltage of 12 V $\overline{\text{=}}$ or 24 V $\overline{\text{=}}$ to the terminal strip 12-24 V $\overline{\text{=}}$ (10). The amplifier automatically switches to 12 V or 24 V operation.

6 Operation

- 1) To prevent possible switching noise, prior to switching-on turn the controls MIC/AUX (4) and GAIN (5) counter-clockwise to minimum. Switch on the unit with the switch POWER (9). The POWER LED (8) lights up.
- 2) With the switches LSP 1 and LSP 2 (7) switch on the speakers via which the announcement or the PA applications are to be made.
- 3) Adjust the desired mode of operation with the rotary switch (6):
 AUX = the unit connected to the jack AUX (14) is selected for PA music applications
 INTERCOM = intercom operation via the connected microphone and the speakers connected to the terminals LSP 1 and 2 (13)
 FOG = activation of fog horn via the talk button (15) of the microphone or via the button SIREN/FOG (3) on the amplifier

FOG AUTO = the fog horn automatically emits a short sound at an interval of one minute approx.

SIREN = activation of siren via the talk button of the microphone or via the button SIREN/FOG on the amplifier

SIREN AUTO = permanent siren sound

Note: the fog horn and the siren always sound at maximum volume (not adjustable).

- 4) Adjust the volume for microphone announcements and for PA music applications with the control MIC/AUX (4). For an announcement keep the talk button (15) on the microphone pressed.
- 5) During intercom operation the speakers connected to the terminals LSP 1 and LSP 2 (13) serve as microphones for a reply. For the reproduction of the reply via the integrated speaker and/or via the speaker connected to the terminal EXT. LSP (12) do not keep the talk button (15) on the microphone pressed. Adjust the volume for the reply with the control GAIN (5).

If the intercom operation is not used, turn the control GAIN counter-clockwise fully to minimum.

7 Specifications

Output power: 14 WRMS, 20 WMAX

Inputs

1 x MIC: 3 mV

1 x AUX: 50 mV

Outputs

3 x speakers: 4 – 16 Ω

Frequency range: 20 – 20 000 Hz

S/N ratio: 65 dB

THD: < 0.5 %

Power supply: 12 – 15 V $\overline{\text{=}}$ / 2 A or
24 V $\overline{\text{=}}$ / 1 A

Ambient temperature: 0 – 40 °C

Dimensions (W x H x D): 175 x 60 x 170 mm

Weight: 1.5 kg

Subject to technical modification.



F Ouvrez le présent livret page 3 de manière à visualiser les éléments et branchements.

B

CH **1 Éléments et branchements**

- 1 Etriers de montage
 - 2 Prise de branchement pour le micro livré
 - 3 Touche pour un déclenchement manuel de la sirène ou de la corne de brume.
Mettez le sélecteur de fonctions (6) sur la position FOG ou SIREN
 - 4 Potentiomètre de réglage de volume pour le micro relié et pour la source de musique (p. ex. lecteur CD, magnétophone) reliée à la prise AUX (14)
 - 5 Potentiomètre de réglage de volume pour le haut-parleur intégré et pour le haut-parleur relié à la borne EXT. LSP (12) en mode interphone
 - 6 Sélecteur de fonctions :
 - AUX = l'appareil relié à la prise AUX (14) est sélectionné
 - INTERCOM = mode interphone via le micro relié et les haut-parleurs reliés aux bornes LSP 1 et 2 (13)
 - FOG = déclenchement de la corne de brume via la touche parole (15) du micro ou via la touche SIREN/FOG (3) sur l'amplificateur
 - FOG AUTO = la corne de brume retentit automatiquement brièvement une fois toutes les minutes environ.
 - SIREN = déclenchement de la sirène via la touche parole du micro ou via la touche SIREN/FOG sur l'amplificateur
 - SIREN AUTO = son sirène continu
- Conseil : la corne de brume et la sirène retentissent toujours avec un volume maximal (non réglable).
- 7 Interrupteurs de marche/arrêt des haut-parleurs reliés aux bornes LSP 1 et LSP 2 (13)
 - 8 Témoin de fonctionnement
 - 9 Interrupteur Marche/Arrêt
 - 10 Borne à pince* pour l'alimentation
 - 11 Porte fusible :
tout fusible fondu doit être remplacé par un fusible de même type
 - 12 Bornes à pince* pour brancher un haut-parleur (impédance minimale 4 Ω) pour la réponse en mode interphone : voir schéma 4, chapitre 5
 - 13 Bornes à pince* pour brancher des haut-parleurs (impédance minimale 4 Ω) pour la sonorisation ; ces haut-parleurs servent également de microphones en mode interphone
 - 14 Prise RCA pour brancher un appareil audio à sortie Ligne (par exemple lecteur CD, magnétophone)
 - 15 Touche parole
 - 16 Pince micro
 - 17 Fiche micro à brancher à la prise MIC (2)

* Pour une meilleure manipulation, lors de la fixation des câbles, les bornes à pinces peuvent être retirées de leur emplacement de connexion.

2 Conseils d'utilisation et de sécurité

L'appareil répond à la norme européenne 89/336/CEE relative à la compatibilité électromagnétique.

- L'appareil n'est conçu que pour une utilisation en intérieur. Protégez-le de l'humidité et de la chaleur (plage de température de fonctionnement autorisée 0 – 40 °C).
- Pour nettoyer l'appareil, utilisez uniquement un chiffon sec et doux, en aucun cas de produits chimiques ou d'eau.
- Nous déclinons toute responsabilité en cas de dommages corporels ou matériels résultants si l'appareil est utilisé dans un but autre que celui pour lequel il a été conçu, s'il n'est pas correctement branché, utilisé, s'il n'est pas réparé par une personne habilitée ; de même, la garantie deviendrait caduque.
- Lorsque l'appareil est définitivement retiré du service, vous devez le déposer dans une usine de recyclage à proximité pour contribuer à son élimination non polluante.

3 Possibilités d'utilisation

L'amplificateur PA-302 est spécialement conçu pour un fonctionnement avec une tension 12 V ou 24 V. Il peut être utilisé pour des annonces, pour une sonorisation de musique ou comme interphone. Le PA-302 est doté d'un générateur audio pour sirène et corne de brume pour déclencher un son.

4 Branchements

Pour le montage de l'amplificateur, deux étriers (1) sont livrés avec l'appareil. Ces étriers peuvent être vissés sur les côtés de l'amplificateur (présentés schémas 1 et 2) ; si le haut-parleur interne est utilisé, laissez lors du montage un peu de place au-dessus de l'amplificateur pour le dégagement du son. Une pince (16) est livrée pour le micro sur laquelle on peut le poser en cas de non utilisation.

5 Branchements

Tous les branchements ne devraient être effectués que par un technicien qualifié et uniquement lorsque l'amplificateur est éteint !

- 1) Reliez le micro livré à la prise MIC (2).
- 2) Reliez les haut-parleurs (impédance minimale 4 Ω) pour la sonorisation aux bornes LSP 1 et LSP 2 (13). Ces haut-parleurs sont utilisés également comme microphones pour la réponse en mode interphone.

Pour une meilleure manipulation, lors de la fixation des câbles, les bornes à pinces peuvent être retirées de leur emplacement de connexion.

- 3) Pour la restitution de la réponse en mode interphone, un haut-parleur est intégré dans l'amplificateur. Il peut être complété ou remplacé par un haut-parleur supplémentaire (impédance minimale 4 Ω). Selon le schéma 4, reliez le haut-parleur à la borne à pince EXT. LSP (12). Ne retirez le cavalier (a) que si le haut-parleur intégré doit être déconnecté.



④ Haut-parleur supplémentaire pour le mode interphone

- 4) Si l'amplificateur doit également être utilisé pour la sonorisation de musique, reliez un appareil audio à sortie ligne (par exemple lecteur CD, magnétophone, radio ...) à la prise AUX (14).
- 5) Enfin, reliez la tension de fonctionnement 12 V $\overline{\text{=}}$ ou 24 V $\overline{\text{=}}$ à la borne 12-24 V $\overline{\text{=}}$ (10). L'amplificateur commute automatiquement sur 12 V ou 24 V.

6 Utilisation

- 1) Pour éviter tout bruit éventuel de commutation, tournez les potentiomètres MIC/AUX (4) et GAIN (5) [amplification] dans le sens inverse des aiguilles d'une montre vers le minimum avant d'allumer l'amplificateur. Allumez-le ensuite avec l'interrupteur POWER (9). Le témoin de fonctionnement (8) brille.
- 2) Allumez les haut-parleurs par lesquels l'annonce ou la sonorisation doit être effectuée avec les interrupteurs LSP 1 et LSP 2 (7).
- 3) Réglez le mode de fonctionnement désiré avec le sélecteur (6) :
- AUX = l'appareil relié à la prise AUX (14) est sélectionné pour la sonorisation
 - INTERCOM = mode interphone via le micro intégré et les haut-parleurs reliés aux bornes LSP 1 et 2 (13)
 - FOG = déclenchement de la corne de brume via la touche parole (15) du micro ou via la touche SIREN/FOG (3) sur l'amplificateur
 - FOG AUTO = la corne de brume retentit automatiquement brièvement une fois toutes les unes minutes environ.

- SIREN = déclenchement de la sirène via la touche parole du micro ou via la touche SIREN/FOG sur l'amplificateur

- SIREN AUTO = son sirène continu

Conseil : la corne de brume et la sirène retentissent toujours avec un volume maximal (non réglable).

- 4) Réglez le volume pour les annonces micro et pour la sonorisation avec le potentiomètre MIC/AUX (4). Pour une annonce, maintenez la touche de parole (15) sur le micro, enfoncée.
- 5) En mode interphone, les haut-parleurs reliés aux bornes LSP 1 et LSP 2 (13) servent de micro pour une réponse ; pour la restitution de la réponse via le haut-parleur intégré et/ou via le haut-parleur relié à la borne EXT. LSP (12), ne maintenez pas la touche de parole (15) sur le micro enfoncée. Réglez le volume pour la réponse avec le potentiomètre GAIN (5).

Si le mode interphone n'est pas utilisé, tournez le potentiomètre GAIN dans le sens inverse des aiguilles d'une montre entièrement sur le minimum.

7 Caractéristiques techniques

Puissance de sortie : 14 W_{RMS}, 20 W_{MAX}

Entrées

- 1 x MIC : 3 mV
- 1 x AUX : 50 mV

Sorties

- 3 x haut-parleur : 4 – 16 Ω

Bande passante : 20 – 20 000 Hz

Rapport signal/bruit : 65 dB

Taux de distorsion : < 0,5%

Alimentation : 12 – 15 V $\overline{\text{=}}$ /2 A ou
24 V $\overline{\text{=}}$ /1 A

Température fonc. : 0 – 40 °C

Dimensions (L x H x P) : . . . 175 x 60 x 170 mm

Poids : 1,5 kg

Tout droit de modification réservé.



I Vi preghiamo di aprire completamente la pagina 3. Così vedrete sempre gli elementi di comando e i collegamenti descritti.

1 Elementi di comando e collegamenti

- 1 Angoli di montaggio
- 2 Presa di collegamento per il microfono in dotazione
- 3 Tasto per l'attivazione manuale della sirena o del corno da nebbia
In questo caso portare il selettore (6) in posizione FOG o SIREN.
- 4 Regolatore volume del microfono collegato e per la sorgente di musica collegata con la presa AUX (14) (p. es. lettore CD, registratore a cassette)
- 5 Regolatore volume dell'altoparlante integrato e dell'altoparlante collegato con i morsetti EXT. LSP (12) nel caso di funzionamento da interfono
- 6 Selettore
AUX = è selezionato l'apparecchio collegato con la presa AUX (14)
INTERCOM = funzionamento da interfono attraverso il microfono collegato e gli altoparlanti collegati ai morsetti LSP 1 e 2 (13)
FOG = attivazione del corno da nebbia per mezzo del tasto voce (15) del microfono o per mezzo del tasto SIREN/FOG (3) sull'amplificatore
FOG AUTO = il corno da nebbia emette automaticamente, ogni minuto ca., un segnale breve
SIREN = attivazione della sirena per mezzo del tasto voce del microfono o per mezzo del tasto SIREN/FOG sull'amplificatore
SIREN AUTO = sirena continua
N.B.: Il corno da nebbia e la sirena emettono i loro segnali sempre a volume massimo (non regolabile).
- 7 Interruttore per accendere e spegnere gli altoparlanti collegati con i morsetti LSP 1 e LSP 2 (13)
- 8 Spia di funzionamento
- 9 Interruttore on/off
- 10 Morsetto a vite* per l'alimentazione
- 11 Porta fusibile;
sostituire un fusibile difettoso sempre con uno dello stesso tipo
- 12 Morsetto a vite* per collegare un altoparlante (impedenza min. 4 Ω) per la risposta in caso di funzionamento da interfono; vedi fig. 4 in cap. 5
- 13 Morsetti a vite* per collegare gli altoparlanti (impedenza min. 4 Ω) per la sonorizzazione; nel caso di funzionamento da interfono, questi altoparlanti servono come microfoni
- 14 Presa RCA per il collegamento di un apparecchio audio con uscita Line (p. es. lettore CD, registratore a cassette)

15 Tasto voce

16 Supporto per il microfono

17 Connettore del microfono da inserire nella presa MIC (2)

2 Avvertenze di sicurezza

Quest'apparecchio è conforme alla direttiva CE 89/336/CEE sulla compatibilità elettromagnetica.

- L'apparecchio è previsto solo per l'uso all'interno di locali. Proteggerlo da umidità e dal calore (temperatura d'impiego ammessa fra 0 e 40 °C).
- Per la pulizia usare solo un panno morbido, asciutto; non impiegare in nessun caso prodotti chimici o acqua.
- Nel caso d'uso improprio, di collegamenti sbagliati, d'impiego scorretto o di riparazione non a regola d'arte dell'apparecchio, non si assume nessuna responsabilità per eventuali danni consequenziali a persone o a cose e non si assume nessuna garanzia per l'apparecchio.
- Se si desidera eliminare l'apparecchio definitivamente, consegnarlo per lo smaltimento ad un'istituzione locale per il riciclaggio.

3 Possibilità d'impiego

L'amplificatore PA-302 è stato realizzato specialmente per il funzionamento con tensione continua di 12 V o 24 V. Può essere usato per avvisi, per la sonorizzazione con musica e come interfono. Per poter emettere un segnale acustico, il PA-302 è equipaggiato con un generatore di segnali di sirena e di corno da nebbia.

4 Montaggio

Per il montaggio si trovano in dotazione due angoli (1) che si possono avvitare sui due lati dell'amplificatore (vedi fig. 1 e 2). Se si utilizza l'altoparlante interno è necessario che durante il montaggio si lasci un po' di spazio sopra l'amplificatore per l'uscita del suono. Per il microfono è in dotazione un supporto (16) che accoglie il microfono quando non viene usato.

5 Effettuare i collegamenti

Tutti i collegamenti devono essere eseguiti solo da una persona specializzata e qualificata, e l'amplificatore deve assolutamente essere spento!

- 1) Collegare il microfono in dotazione con la presa MIC (2).
- 2) Collegare gli altoparlanti (impedenza min. 4 Ω) per la sonorizzazione con le morsettiere LSP 1 e LSP 2 (13). Durante il funzionamento da interfono, questi altoparlanti servono anche come microfoni per la riposta.

* Per maggiore comodità, i morsetti possono essere staccati dalla loro sede.

Per maggiore comodità nel connettere i conduttori, i morsetti possono essere staccati dalla loro sede.

- 3) Per la risposta in caso di funzionamento da interfono, nell'amplificatore è incorporato un altoparlante. Tale altoparlante può essere integrato o sostituito con un altoparlante supplementare (impedenza min. 4 Ω). Collegare questo altoparlante con la morsetteria EXT. LSP (12) come da fig. 4. Togliere il ponticello a filo (a) solo se l'altoparlante incorporato deve essere disattivato.



④ Altoparlante supplementare per il funzionamento da interfono

- 4) Se l'amplificatore deve servire per la sonorizzazione con musica, collegare un apparecchio audio con uscita Line (p.es. lettore CD, registratore a cassette, radio ecc.) con la presa AUX (14).
- 5) Alla fine collegare la tensione d'esercizio di 12 V = o 24 V = con la morsettieria 12-24 V = (10). L'amplificatore sceglie automaticamente la corretta tensione 12 V o 24 V.

6 Funzionamento

- 1) Per escludere eventuali rumori di commutazione occorre, prima dell'accensione, girare i regolatori MIC/AUX (4) e GAIN (5) in senso antiorario sul minimo. Quindi accendere l'apparecchio con l'interruttore POWER (9). Si accende la spia di funzionamento (8).
- 2) Con gli interruttori LSP 1 e LSP 2 (7) si accendono gli altoparlanti previsti per l'avviso o per la sonorizzazione.
- 3) Selezionare la modalità di funzionamento con il selettore (6):
 AUX = per la sonorizzazione con musica è selezionato l'apparecchio collegato con la presa AUX (14)
 INTERCOM = funzionamento da interfono per mezzo del microfono e degli altoparlanti collegati con i morsetti LSP 1 e 2 (13)
 FOG = attivazione del corno da nebbia per mezzo del tasto voce (15) del microfono o del tasto SIREN/FOG (3) sull'amplificatore

FOG AUTO = il corno da nebbia emette automaticamente, ogni minuto ca., un breve segnale

SIREN = attivazione della sirena per mezzo del tasto voce del microfono o del tasto SIREN/FOG sull'amplificatore

SIREN AUTO = sirena continua

N.B.: Il corno da nebbia e la sirena emettono i loro segnali sempre a volume massimo (non regolabile).

- 4) Con il regolatore MIC/AUX (4) impostare il volume per avvisi fatti con il microfono e per la sonorizzazione con musica. Per un avviso tener premuto il tasto voce (15) sul microfono.
- 5) Durante il funzionamento da interfono, gli altoparlanti collegati con i morsetti LSP 1 e LSP 2 (13) servono come microfoni per la risposta. Per ascoltare la risposta attraverso l'altoparlante incorporato e/o attraverso l'altoparlante collegato con il morsetto EXT. LSP (12) non si deve tener premuto il tasto voce (15) sul microfono. Il volume della risposta può essere impostata con il regolatore GAIN (5).
 Se il funzionamento da interfono non serve, girare il regolatore GAIN in senso antiorario, sul minimo.

7 Dati tecnici

Potenza d'uscita: 14 WRMS, 20 WMAX

Ingressi

- 1 x MIC: 3 mV
- 1 x AUX: 50 mV

Uscite

3 x altoparlanti: 4 – 16 Ω

Banda di frequenza: 20 – 20 000 Hz

Rapporto S/R: 65 dB

Fattore di distorsione: < 0,5%

Alimentazione: 12 – 15 V = / 2 A o
 24 V = / 1 A

Temperatura d'esercizio: 0 – 40 °C

Dimensioni (l x h x p): 175 x 60 x 170 mm

Peso: 1,5 kg

Con riserva di modifiche tecniche.



NL **Vouw bladzijde 3 helemaal open, zodat u steeds een overzicht hebt van de bedieningselementen en de aansluitingen.**

B

1 Overzicht van de bedieningselementen en aansluitingen

- 1 Montagebeugels
- 2 Aansluiting voor de bijgeleverde microfoon
- 3 Toets om de sirene of de misthoorn manueel te activeren
Plaats de functieschakelaar (6) hiervoor in de stand FOG of SIREN.
- 4 Volumeregelaar voor de aangesloten microfoon en voor de muziekbron zoals cd-speler en cassetterecorder die op de jack AUX (14) zijn aangesloten
- 5 Volumeregelaar voor de ingebouwde luidspreker en voor de luidspreker die op de klem EXT. LSP (12) is aangesloten bij intercomgebruik
- 6 Functieschakelaar
AUX = het op de jack AUX (14) aangesloten toestel is geselecteerd
INTERCOM = intercomgebruik via de aangesloten microfoon en via de microfoon die op de klemmen LSP 1 en 2 (13) is aangesloten
FOG = activering van de misthoorn met de spraaktoets (15) van de microfoon of met de toets SIREN/FOG (3) op de versterker
FOG AUTO = ca. elke minuut treedt de misthoorn automatisch even in werking
SIREN = activering van de misthoorn met de spraaktoets van de microfoon of met de toets SIREN/FOG op de versterker
SIREN AUTO = permanent sirenesignaal
Aanwijzing: De misthoorn en de sirene weerklinken steeds op het maximale geluidsvolume (niet regelbaar).
- 7 Schakelaar voor het in- en uitschakelen van de luidspreker die op de klemmen LSP 1 en LSP 2 (13) is aangesloten
- 8 POWER-LED
- 9 POWER-schakelaar
- 10 Steekklem* voor de voedingsspanning
- 11 Zekeringhouder;
vervang een gesmolten zekering uitsluitend door een zekering van hetzelfde type
- 12 Steekklem* voor aansluiting van een luidspreker (impedantie min. 4 Ω) voor het antwoord bij intercomgebruik; zie fig. 4 in hoofdstuk 5
- 13 Steekklemmen* voor aansluiting van de luidsprekers (impedantie min. 4 Ω) voor de PA-toepassing; deze luidsprekers worden bij een conversatie ook als microfoons gebruikt
- 14 Cinch-jack voor aansluiting van een audiotestel met lijnuitgang (cd-speler, cassetterecorder)

* Om makkelijker te werken kunt u de aansluitklemmen uit hun stekerverbinding trekken.

15 Spraaktoets

16 Microfoonhouder

17 Microfoonstekker voor aansluiting op de jack MIC (2)

2 Veiligheidsvoorschriften

Dit toestel is in overeenstemming met de EU-richtlijn 89/336/EWG voor elektromagnetische compatibiliteit.

- Het apparaat is enkel geschikt voor gebruik binnenshuis. Vermijd uitzonderlijk warme plaatsen en plaatsen met een hoge vochtigheid (toegestaan omgevingstemperatuurbereik: 0–40 °C).
- Gebruik voor de reiniging uitsluitend een droge, zachte doek. Gebruik in geen geval chemicaliën of water.
- In geval van ongeoorloofd of verkeerd gebruik, foutieve aansluiting, incorrecte bediening of van herstelling door een niet-gekwalificeerd persoon vervalt de garantie en de verantwoordelijkheid voor hieruit resulterende materiële of lichamelijke schade.
- Wanneer het apparaat definitief uit bedrijf wordt genomen, bezorg het dan voor milieuvriendelijke verwerking aan een plaatselijk recyclingbedrijf.

3 Toepassingen

De versterker PA-302 is speciaal ontworpen voor voeding met 12 V of 24 V gelijkspanning. Hij kan worden gebruikt voor aankondigingen, muziekweergave en als intercom. Om een geluidssignaal te activeren, is de PA-302 uitgerust met een sirene- en misthoorn-geluidsgenerator.

4 Montage

Voor de montage worden twee beugels (1) bijgeleverd. U kunt ze aan beide zijden van de versterker vastschroeven (zie figuren 1 en 2). Bij gebruik van de interne luidspreker laat u bij de montage boven de versterker een beetje plaats voor de geluidsuitgang. Voor de microfoon wordt een houder (16) bijgeleverd, waarin u de microfoon kunt plaatsen als u hem niet gebruikt.

5 Het toestel aansluiten

De in- en uitgangen mogen enkel door een gekwalificeerde vakman uitgevoerd worden en in elk geval wanneer de versterker uitgeschakeld is!

- 1) Sluit de bijgeleverde microfoon aan op de jack MIC (2).
- 2) Sluit de luidsprekers (impedantie min. 4 Ω) voor de geluidsvoorziening aan op de klemmen LSP 1 en LSP 2 (13). Deze luidsprekers worden bij een conversatie ook gebruikt als microfoons om te antwoorden.

Om bij het vastschroeven van de leidingen makkelijker te werken, kunt u de aansluitklemmen uit hun stekkerverbinding trekken.

- 3) Voor de weergave van het antwoord bij intercomgebruik is een luidspreker in de versterker ingebouwd. Deze kan door een bijkomende luidspreker (impedantie min. 4 Ω) worden ondersteund of vervangen. Sluit de luidspreker overeenkomstig figuur 4 aan op de klemmenrij EXT. LSP (12). Verwijder de draadbrug (a) alleen, wanneer de ingebouwde luidspreker moet worden uitgeschakeld.



④ Bijkomende luidspreker voor intercomgebruik

- 4) Indien de versterker ook voor muziekweergave moet dienen, sluit u een audioapparaat met lijnuitgang (cd-speler, cassetterecorder, radio etc.) aan op de jack AUX (14).
- 5) Sluit ten slotte de werkspanning van 12V \equiv of 24V \equiv aan op de klemmen 12-24 V (10). De versterker schakelt automatisch om naar 12V of 24V.

6 Bediening

- 1) Alvorens de versterker in te schakelen, draait u de regelaars MIC/AUX (4) en GAIN (5) naar links in de minimumstand. Zo vermijdt u eventuele schakelploppen. Schakel het toestel in met de schakelaar POWER (9). De POWER-LED (8) licht op.
- 2) Schakel met de schakelaars LSP 1 en LSP 2 (7) de luidsprekers in, die u voor de aankondiging resp. muziekweergave wil gebruiken.
- 3) Stel het gewenste gebruik in met de draaischakelaar (6):
 - AUX = voor de muziekweergave is het toestel geselecteerd dat op de jack AUX (14) is aangesloten
 - INTERCOM = conversatie via de aangesloten microfoon en via de microfoon die op de klemmen LSP 1 en 2 (13) is aangesloten
 - FOG = activering van de misthoorn met de spraaktoets (15) van de microfoon of met de toets SIREN/FOG (3) op de versterker
 - FOG AUTO = ca. elke minuut treedt de misthoorn automatisch even in werking

SIREN = activering van de misthoorn met de spraaktoets van de microfoon of met de toets SIREN/FOG op de versterker

SIREN AUTO = permanent sirenesignaal

Aanwijzing: De misthoorn en de sirene weerklinken steeds op het maximale geluidsvolume (niet regelbaar).

- 4) Stel het geluidsvolume in voor aankondigingen via de microfoon en voor de muziekweergave met de regelaar MIC/AUX (4). Voor een aankondiging houdt u de spraaktoets (15) op de microfoon ingedrukt.
- 5) Bij het intercomgebruik dienen de luidsprekers die op de klemmen LSP 1 en LSP 2 (13) zijn aangesloten, als microfoons voor een antwoord. Voor de weergave van het antwoord via de ingebouwde luidspreker en/of via de luidspreker die op de klem EXT. LSP (12) is aangesloten, mag u de spraaktoets (15) op de microfoon niet ingedrukt houden. Stel het geluidsvolume voor het antwoord in met de regelaar GAIN (5).

Wanneer de intercomfunctie niet wordt gebruikt, draait u de regelaar GAIN naar links tot in de minimumstand.

7 Technische gegevens

Uitgangsvermogen: 14 WRMS, 20 WMAX

Ingangen

1 x MIC: 3 mV

1 x AUX: 50 mV

Uitgangen

3 x luidsprekers: 4–16 Ω

Frequentiebereik: 20–20 000 Hz

Signaal/Ruis-verhouding: 65 dB

THD: < 0,5%

Stroomtoevoer: 12–15 V \equiv /2 A of
24 V \equiv /1 A

Omgevingstemperaturen: 0–40 °C

Afmetingen (B x H x D): 175 x 60 x 170 mm

Gewicht: 1,5 kg

Wijzigingen voorbehouden.



Deze gebruiksaanwijzing is door de auteurswet beschermd eigendom van voor MONACOR® INTERNATIONAL GmbH & Co. KG. Een reproductie – ook gedeeltelijk – voor eigen commerciële doeleinden is verboden.

1 Elementos y conexiones

- 1 Soportes de montaje
- 2 Toma de conexión para el micro entregado
- 3 Tecla para una activación manual de la sirena o de la bocina
Ponga el selector de funciones (6) en la posición FOG o SIREN
- 4 Potenciómetro de reglaje de volumen para el micro conectado y para la fuente de música (por ejemplo lector CD, cassette) conectado a la toma AUX (14)
- 5 Potenciómetro de reglaje de volumen para el altavoz integrado y para el altavoz conectado al borne EXT. LSP (12) en modo interfono
- 6 Selector de funciones:
AUX = el aparato conectado a la toma AUX (14) está seleccionado
INTERCOM = modo interfono vía el micro conectado y los altavoces conectados a los bornes LSP 1 y 2 (13)
FOG = activación de la bocina vía la tecla palabra (15) del micro o vía la tecla SIREN/FOG (3) del amplificador
FOG AUTO = la bocina suena automáticamente brevemente una vez más o menos todos los minutos
SIREN = activación de la sirena vía la tecla palabra del micro o vía la tecla SIREN/FOG del amplificador
SIREN AUTO = sonido sirena continuo
Consejo: la bocina y la sirena suenan siempre con un volumen máximo (no regulable).
- 7 Interruptores ON/OFF de los altavoces conectados a los bornes LSP 1 y LSP 2 (13)
- 8 Testigo de funcionamiento
- 9 Interruptor ON/OFF
- 10 Borne a pinza* para la alimentación
- 11 Porta fusible;
todo fusible fundido debe cambiarse solo por un fusible de mismo tipo
- 12 Borne a pinza* para conectar un altavoz (impedancia mínima 4 Ω) para la respuesta en modo interfono; vea esquema 4, capítulo 5
- 13 Bornes a pinza* para conectar altavoces (impedancia mínima 4 Ω) para la sonorización; estos altavoces sirven también de micros en modo interfono
- 14 Toma RCA para conectar un aparato audio con salida línea (por ejemplo lector CD, cassette)
- 15 Tecla palabra
- 16 Pinza micro
- 17 Toma micro para conectar con la toma MIC (2)

* Para mejorar la manipulación, durante la fijación de los cables, puede sacar los bornes a pinzas

2 Consejos de utilización y seguridad

El aparato cumple la normativa europea 89/336/CEE relativa a la compatibilidad electromagnética.

- El aparato está fabricado solo para una utilización en interior. Protéjalo de la humedad y del calor (temperatura de funcionamiento autorizada 0–40 °C).
- Para limpiar el aparato, utilice únicamente un trapo seco y suave, en ningún caso productos químicos o agua.
- Rechazamos toda responsabilidad en caso de daños corporales o materiales si el aparato se utiliza en otro fin para el cual ha sido fabricado, si no está correctamente conectado, utilizado, o reparado por una persona habilitada; además por todo estos mismo motivo el aparato carecería de todo tipo de garantía.
- Cuando el aparato está definitivamente sacado del servicio, deposítelo en una fábrica de reciclaje de proximidad para contribuir a una eliminación no contaminante.

3 Posibilidades de utilización

El amplificador PA-302 está especialmente fabricado para un funcionamiento con una tensión 12 V o 24 V. Puede utilizarse para anuncios, para una sonorización de música o como interfono. El PA-302 dispone de un generador audio para sirena y bocina para activar un sonido.

4 Montaje

Para el montaje del amplificador, entregamos con el aparato dos soportes (1). Estos soportes pueden atornillarse en los dos lados del amplificador (presentados en los esquemas 1 y 2); si el altavoz interno se utiliza, deje durante el montaje un poco de sitio encima del amplificador para la emisión del sonido. Le entregamos una pinza (16) para el micro en la cual se puede dejar en caso de no utilizarlo.

5 Conexiones

Solo un técnico calificado y habilitado debería efectuar las conexiones y solo cuando el amplificador esté desconectado!

- 1) Conecte el micro entrabado con la toma MIC (2).
- 2) Conecte los altavoces (impedancia mínima 4 Ω) para la sonorización de los bornes LSP 1 y LSP 2 (13). Estos altavoces también se utilizan como micros para la repuesta en modo interfono.
Para una mejor manipulación, durante la fijación de los cables, puede sacar los bornes a pinzas.
- 3) Para la restitución de la repuesta en modo interfono, el amplificador dispone de un altavoz integrado. Puede completarse o cambiarse por un altavoz suplementario (impedancia mínima 4 Ω). Se-

gún el esquema 4, conecte el altavoz con el borne a pinza EXT. LSP (12). Saque la grapa (a) solo cuando el altavoz integrado debe desconectarse.



④ Altavoz suplementario para el modo interfono

- 4) Si el amplificador también debe utilizarse para la sonorización de música, conecte un aparato audio con salida línea (por ejemplo lector CD, cassette, radio, etc.) con la toma AUX (14).
- 5) Por fin, conecte la tensión de funcionamiento $12\text{ V} \approx$ o $24\text{ V} \approx$ al borne $12\text{-}24\text{ V} \approx$ (10). El amplificador conmuta automáticamente en 12 V o 24 V .

6 Utilización

- 1) Para evitar todo ruido eventual de conmutación, gire los potenciómetros MIC/AUX (4) y GAIN (5) en el sentido contrario de las agujas de un reloj hacia el mínimo antes de conectar el amplificador. Después conéctelo con el interruptor POWER (9). El testigo de funcionamiento (8) brilla.
- 2) Conecte los altavoces por los cuales el anuncio o la sonorización debe efectuarse con los interruptores LSP 1 y LSP 2 (7).
- 3) Regule el modo de funcionamiento que desee con el selector (6):
 - AUX = el aparato conectado a la toma AUX (14) se selecciona para la sonorización
 - INTERCOM = modo interfono vía el micro integrado y los altavoces conectados a los bornes LSP 1 y 2 (13)
 - FOG = activación de la bocina vía la tecla palabra (15) del micro o vía la tecla SIREN/FOG (3) del amplificador
 - FOG AUTO = la bocina suena automáticamente brevemente más o menos una vez todos los minutos.

SIREN = activación de la sirena vía la tecla palabra del micro o vía la tecla SIREN/FOG del amplificador

SIREN AUTO = sonido sirena continua

Consejo: la bocina y la sirena suenan siempre con un volumen máximo (no regulable).

- 4) Regule el volumen para los anuncios micro y para la sonorización de la música con el potenciómetro MIC/AUX (4). Para un anuncio, mantenga pulsada la tecla de palabra (15) del micro.
- 5) En modo interfono, los altavoces conectados a los bornes LSP 1 y LSP 2 (13) sirven de micro para una repuesta; para la restitución de la respuesta vía el altavoz integrado y/o vía el altavoz conectado al borne EXT. LSP (12), no mantenga la tecla palabra (15) del micro pulsada. Regule el volumen para la repuesta con el potenciómetro GAIN (5).
Si el modo interfono no se utiliza, gire el potenciómetro GAIN en el sentido contrario de un reloj totalmente en el mínimo.

7 Características técnicas

Potencia de salida: 14 WRMS , 20 WMAX

Entradas

1 x MIC: 3 mV
1 x AUX: 50 mV

Salidas

3 x altavoces: $4\text{--}16\ \Omega$

Gama de frecuencias: $20\text{--}20\ 000\text{ Hz}$

Relación señal/ruido: 65 dB

Tasa de distorsión: $< 0,5\%$

Alimentación: $12\text{--}15\text{ V} \approx / 2\text{ A}$ o
 $24\text{ V} \approx / 1\text{ A}$

Temperatura func.: $0\text{--}40\text{ }^\circ\text{C}$

Dimensiones (L x A x P): $175 \times 60 \times 170\text{ mm}$

Peso: $1,5\text{ kg}$

Nos reservamos el derecho de modificación.



1 Elementy Sterujące i Połączenia

- 1 Uchwyty montażowe
- 2 Gniazdo połączeniowe mikrofonu
- 3 Przycisk ręcznego wyzwalania syreny, lub rogu mgłowego
W tym celu należy ustawić przełącznik (6) w pozycji FOG, lub SIREN
- 4 Regulator poziomu głośności mikrofonu oraz źródła dźwięku (np.: odtwarzacza CD, magnetofonu) podłączonego do gniazda AUX (14)
- 5 Regulator poziomu głośności zintegrowanego głośnika oraz głośnika podłączonego do gniazda EXT. LSP (12) w przypadku trybu interkomu
- 6 Przełącznik funkcji
AUX = wybór urządzenia podłączonego do gniazda AUX (14)
INTERCOM = tryb interkomu za pomocą podłączonego mikrofonu oraz głośników podłączonych do LSP 1 i 2 (13)
FOG = aktywacja rogu mgłowego za pomocą przycisku mikrofonu talk (15), lub za pomocą przycisku wzmacniacza SIREN/FOG (3)
FOG AUTO = róg mgłowy generuje krótkie sygnały dźwiękowe w odstępie około jednej minuty
SIREN = aktywacja syreny za pomocą przycisku mikrofonu talk (15), lub za pomocą przycisku wzmacniacza SIREN/FOG (3)
SIREN AUTO = ciągły sygnał syreny
Uwaga: róg mgłowy oraz syrena zawsze ustawione są w maksymalnym poziomie głośności (brak regulacji).
- 7 Włącznik głośnik podłączonego do gniazd LSP 1 i LSP 2 (13)
- 8 Wskaźnik zasilania
- 9 Włącznik zasilania
- 10 Terminal śrubowy* do podłączania zasilania
- 11 Uchwyt bezpiecznika;
spalony bezpiecznik należy wymieniać na bezpiecznik tego samego typu
- 12 Terminal śrubowy* do podłączania głośnika (minimalna impedancja wynosi 4Ω); sposób podłączenia w trybie interkomu obrazuje rys. 4 w rozdziale 5
- 13 Terminal śrubowy* do podłączania głośników (minimalna impedancja 4Ω) do zastosowania w systemach PA; głośniki te służą jako mikrofony w trybie interkomu
- 14 Gniazdo do podłączania źródła audio z wyjściem liniowym (np.: odtwarzacza CD, magnetofonu)
- 15 Przycisk talk

- 16 Uchwyt mikrofonu
- 17 Gniazdo mikrofonowe MIC (2)

2 Informacje Dotyczące Bezpieczeństwa

Urządzenie odpowiada normie zgodności elektromagnetycznej 89/336/EEC.

- Urządzenie przeznaczone jest do użytku tylko wewnątrz pomieszczeń. Należy chronić je przed zalaniem i wilgocią oraz wysoką temperaturą (dopuszczalna temperatura otoczenia pracy to 0 – 40 °C).
- Do czyszczenia urządzenia zawsze używać czystego i suchego kawałka materiału; nigdy nie należy używać wody, ani środków chemicznych.
- Dostawca oraz producent nie ponoszą odpowiedzialności za ewentualnie wynikłe szkody materialne lub uszczerbki na zdrowiu, jeśli urządzenie było używane niezgodnie z przeznaczeniem, zostało niepoprawnie zainstalowane lub obsługiwane oraz było poddawane naprawom przez nieautoryzowaną personel.
- Jeśli urządzenie nie będzie już nigdy więcej używane, wskazane jest przekazanie go do miejsca utylizacji odpadów, aby zostało utylizowane bez szkody dla środowiska.

3 Zastosowanie

Urządzenie PA-302 przeznaczone jest do zasilania napięciem stałym 12V, lub 24V. Może być używany do wygłaszania zapowiedzi, zastosowań PA oraz jako interkom. Urządzenie wyposażone jest w syrenę oraz róg mgłowy.

4 Montaż

W celu montażu można użyć dwóch dołączonych uchwytów, które można przymocować po obu stronach urządzenia (1) [rys. 1 i 2]. Jeżeli używany jest zintegrowany głośnik należy pozostawić wolną przestrzeń ponad wzmacniaczem. W zestawie znajduje się uchwyt mikrofonu (16).

5 Podłączenie

Wszelkie podłączenia mogą być wykonywane jedynie przez wyszkolony personel i zawsze przy wyłączonym wzmacniaczu!

- 1) Podłączyć mikrofon do gniazda MIC (2).
- 2) Podłączyć głośniki (minimalna impedancja 4Ω) do wejść LSP 1 i LSP 2 (13). W trybie interkomu służą one również jako mikrofony.
W celu ułatwienia montażu przewodów do terminali śrubowych można je odłączyć od obudowy wzmacniacza.

* Dla ułatwienia można odłączyć terminale śrubowe od gniazd.

- 3) Zintegrowany głośnik służy do odtwarzania odpowiedzi w trybie interkomu. Może być on zastąpiony przez dodatkowy głośnik (minimalna impedancja 4 Ω). Dodatkowy głośnik należy podłączyć do terminala EXT. LSP (12) zgodnie z rys. 4. W celu wyłączenia zintegrowanego głośnika, należy usunąć zwórkę (a).



④ Dodatkowy głośnik w trybie interkomu

- 4) Do podłączania odtwarzacza CD, magnetofonu, czy innych źródeł dźwięku służy gniazdo AUX (14).
- 5) Na końcu należy podłączyć napięcie zmienne 12 V $\overline{\text{~}}$, lub 24 V $\overline{\text{~}}$ do złącza terminalowego 12-24 V $\overline{\text{~}}$ (10). Wzmacniacz automatycznie przełącza się w tryb zasilania 12 V, lub 24 V.

6 Obsługa

- 1) Przed włączeniem urządzenia należy ustawić regulatory MIC/AUX (4) oraz GAIN (5) maksymalnie w lewo. Włączyć urządzenie za pomocą włącznika zasilania POWER (9). Zaświeci się dioda wskaźnika zasilania (8).
- 2) Za pomocą przełączników LSP 1 oraz LSP 2 (7) należy włączyć głośniki, które mają odtwarzać dźwięk.
- 3) Ustawić odpowiedni tryb pracy za pomocą przełącznika obrotowego (6):
- AUX = wybór źródła dźwięku podłączonego do gniazda AUX (14)
- INTERCOM = tryb interkomu za pomocą podłączonego mikrofonu oraz głośników podłączonych do terminali LSP 1 oraz 2 (13)
- FOG = aktywacja rogu mgłowego za pomocą przycisku mikrofonu talk (15), lub poprzez wciśnięcie przycisku wzmacniacza SIREN/FOG (3)
- FOG AUTO = sygnał rogu mgłowego emitowany jest jako krótki dźwięk w odstępach około jednej minuty
- SIREN = aktywacja syreny za pomocą przycisku mikrofonu talk (15), lub poprzez wciśnięcie przycisku wzmacniacza SIREN/FOG (3)
- SIREN AUTO = ciągły sygnał syreny

Uwaga: sygnały rogu mgłowego oraz syreny odtwarzane są w maksymalnym poziomie głośności (brak możliwości regulacji).

- 4) Za pomocą regulatora MIC/AUX (4) ustawić poziom głośności zapowiedzi. W celu wygłoszenia zapowiedzi należy przytrzymać wciśnięty przycisk mikrofonu (15).
- 5) W trybie interkomu głośniki podłączone do terminali LSP 1 oraz LSP 2 (13) służą również jako mikrofony zwrotne. Aby odtwarzać dźwięk informacji zwrotnej za pomocą zintegrowanego głośnika i/lub głośników podłączonych do terminali EXT. LSP (12) należy zwolnić przycisk mikrofonu (15). Ustawić poziom głośności sygnału zwrotnego za pomocą regulatora GAIN (5).

Poza trybem interkomu należy ustawić GAIN w pozycji minimalnej.

7 Dane Techniczne

Moc wyjściowa: 14 WRMS, 20 WMAX

Wejścia

1 x MIC: 3 mV

1 x AUX: 50 mV

Wyjścia

3 x głośnikowe: 4 – 16 Ω

Zakres częstotliwość: 20 – 20 000 Hz

Współczynnik S/N: 65 dB

THD: < 0,5 %

Zasilanie: 12 – 15 V $\overline{\text{~}}$ / 2 A, lub
24 V $\overline{\text{~}}$ / 1 A

Dopuszczalny zakres temperatury otoczenia pracy: 0 – 40 °C

Rozmiary (Sz. x Wys. x Dł.): 175 x 60 x 170 mm

Waga: 1,5 kg



Rzeczywiste dane mogą odbiegać od podanych przez producenta.

