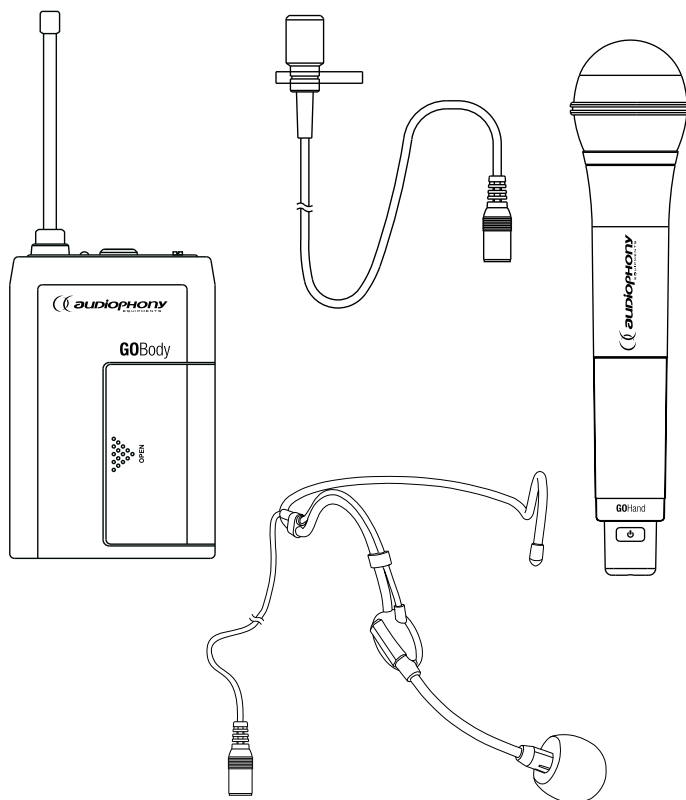
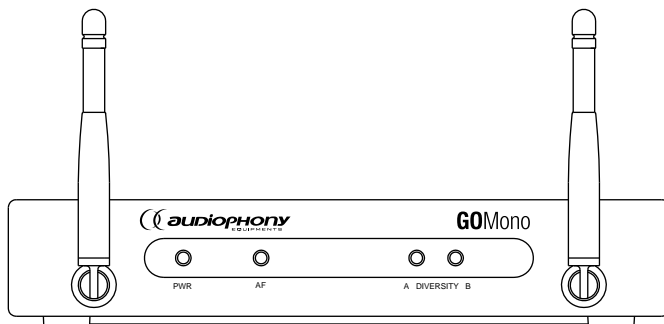


Micros gamme GO - Systèmes UHF Main, Serre-tête ou Lavalier



GUIDE DE L'UTILISATEUR

1 - Instructions de sécurité

Informations importantes de sécurité



Cet appareil a été créé pour fonctionner en lieu chauffé et isolé de toute forme d'humidité ou de projection d'eau. Toute utilisation en lieu humide, non-protégé, ou soumis à des variations de températures importantes peut représenter un risque tant pour l'appareil que pour toute personne à proximité.



Cet appareil contient à l'intérieur de son boîtier, des parties non isolées sous tensions suffisamment élevées pour représenter un risque de choc électrique. Vous ne devez en aucun cas réaliser la maintenance de cet appareil lorsque celui-ci est sous tension.



Seuls les services techniques compétents et reconnus par HITMUSIC sont habilités à réaliser la maintenance de cet appareil. Les gestes courants d'entretien doivent respecter les précautions de ce manuel.



CAUTION
RISK OF ELECTRIC SHOCK
DO NOT OPEN



ATTENTION : Afin de réduire les risques de chocs électriques, ne retirez jamais les capots. Il n'y a aucune pièce réparable par l'utilisateur à l'intérieur. Contactez un service technique compétent pour la maintenance de cet appareil.



Risque d'électrocution

Afin de prévenir les risques d'électrocution, n'utilisez pas de rallonge, de prise multiple ou tout autre système de raccordement sans que les parties métalliques en contact soient complètement hors de portée.



Niveaux sonores

Les systèmes de sonorisation sont capables de délivrer un niveau sonore (SPL) nuisible à la santé humaine. Les niveaux de pression sonore apparemment non critiques peuvent endommager l'audition si la personne y est exposée sur une longue période. Ne pas stationner à proximité immédiate des enceintes acoustiques en fonctionnement.



Protection de l'environnement

- L'environnement est une cause que défend HITMUSIC, nous commercialisons uniquement des produits propres, conformes aux normes ROHS.
- Votre produit est composé de matériaux qui doivent être recyclés, ne le jetez pas dans votre poubelle, apportez-le dans un centre de collecte sélective mis en place à proximité de votre résidence. Les centres de services agréés vous reprendront votre appareil en fin de vie afin de procéder à sa destruction dans le respect des règles de l'environnement.
- Pour plus de renseignements <http://www.hitmusic.fr/directives-deee.php>.

Symboles utilisés



Le symbole **IMPORTANT** signale une recommandation d'utilisation importante.



Le symbole **CAUTION** signale un risque de dégradation du produit.



Le symbole **WARNING** signale un risque d'atteinte à l'intégrité physique de l'utilisateur et de toute autre personne présente. Le produit peut de plus être endommagé.

Instructions et recommandations

1 - Lisez les instructions :

Il est conseillé de bien lire toutes les instructions d'utilisation et de fonctionnement avant l'utilisation de l'appareil.

2 - Conservez les instructions :

Il est conseillé de conserver les instructions d'utilisation et de fonctionnement ultérieurement.

3 - Considérez les avertissements :

Il est conseillé de bien prendre en compte tous les avertissements et toutes les instructions de fonctionnement du produit.

4 - Suivez les instructions :

Il est conseillé de bien suivre toutes les instructions de fonctionnement et d'utilisation.

5 - Eau et humidité :

N'utilisez pas cet appareil à proximité de l'eau, par exemple près d'une baignoire, d'un lavabo, d'un évier ou d'une baignoire; ni dans un endroit humide ou près d'une piscine, etc...

6 - L'installation :



Ne posez pas cet appareil sur un meuble roulant, un trépied, un support ou une table instables. L'appareil risquerait de tomber blessant gravement un enfant ou un adulte et de s'abîmer sérieusement. Utilisez seulement un meuble roulant, une étagère, un trépied, un

support ou une table recommandés par le fabricant ou vendus avec l'appareil. Dans tous les cas pour installer l'appareil il est conseillé de suivre les instructions du fabricant et d'utiliser des instruments recommandés par celui-ci.

Il est fortement conseillé de déplacer avec prudence le meuble roulant quand l'appareil se trouve dessus. Des arrêts brutaux, une trop forte poussée et des surfaces rugueuses risqueraient de renverser l'ensemble.

7 - Montage en plafonnier ou sur un mur :

Il est recommandé de contacter votre revendeur avant tout montage.

8 - Aération :



Les fentes et ouvertures dans le boîtier sont prévues pour l'aération, pour assurer une utilisation en toute confiance du produit et pour éviter une surchauffe. Ces ouvertures ne doivent donc pas être obstruées ni recouvertes. Il faut faire attention à ne jamais obstruer ces ouvertures en plaçant le produit sur un lit, un canapé, une couverture ou autre surface de ce style. Cet appareil ne devrait pas être placé dans une installation fermée tels une valise ou un rack à moins qu'une aération ait été prévue ou que les instructions du fabricant aient été suivies.

9 - Chaleur :

Il est conseillé de maintenir le produit éloigné des sources de chaleur tels les radiateurs, les poêles, les réflecteurs de chaleur ou autres produits (ainsi que les amplificateurs) qui produisent de la chaleur.

10 - Alimentation électrique :



Ce produit fonctionne seulement sur le voltage indiqué sur une étiquette au dos de l'appareil. Si vous n'êtes pas sûr du voltage de votre installation électrique, consultez votre revendeur ou votre compagnie d'électricité.

11 - Protection des câbles électriques :



Il faut veiller à ce que les câbles électriques ne soient pas susceptibles d'être piétinés ou pincés par des objets placés dessus ou contre, en faisant particulièrement attention aux câbles au niveau des prises et de leur point de sortie sur l'appareil.

12 - Pour nettoyer :



Débranchez l'appareil avant de le nettoyer. N'utilisez pas d'accessoires non conseillés par le fabricant. Utilisez un chiffon humide sur la surface de l'appareil. Ne passez pas l'appareil sous l'eau.

13 - Période de non utilisation :

Débranchez le cordon d'alimentation de votre lecteur si vous ne l'utilisez pas durant une longue période.

14 - Pénétration d'objets ou de liquides :



Ne laissez jamais pénétrer d'objets en tout genre dans cet appareil à travers les ouvertures car ils risqueraient de provoquer un incendie ou une décharge électrique.

Ne répandez jamais de liquides en tout genre sur le produit.

15 - Dommages nécessitant un entretien :



Adressez-vous à des personnes qualifiées dans les cas suivants :

- Quand le cordon d'alimentation ou la prise est abîmé(e).
- Si du liquide a été répandu ou si des objets sont tombés dans l'appareil.
- Si le produit a été au contact de pluie ou d'eau.
- Si le produit ne fonctionne pas normalement en suivant les instructions.
- Si le produit a pris un choc.

16 - Entretien/révision :



N'essayez pas de réviser vous-même ce produit. Cela vous exposerait à une dangereuse tension. Adressez-vous à un personnel qualifié.

17 - Milieu de fonctionnement :



Température et humidité du milieu de fonctionnement : De +5 à +35° ; humidité relative inférieure à 85% (orifice de ventilation non obstrués).

N'installez pas l'appareil dans un endroit mal ventilé ou dans un lieu soumis à une forte humidité ou en plein soleil (ou à une forte lumière artificielle).

2 - Présentation de la gamme GO

Système UHF pour la prise de son vocale. 16 fréquences sélectionnables et jusqu'à 4 micros en simultanément suivant la configuration que vous utilisez et les conditions dans lesquelles vous opérez.

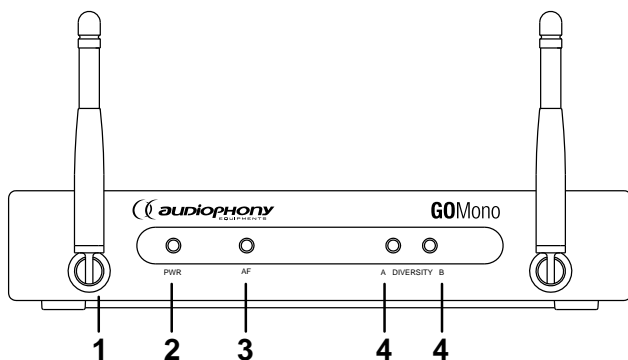
Ce présent manuel traite de la totalité de la gamme GO et de ses composants.

2.1 - GoMono code 9988

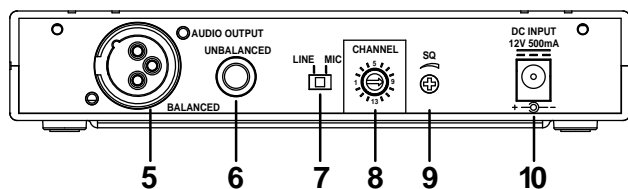
Boîtier récepteur

- Type de fréquence porteuse : UHF 863 ~ 865MHz.
- 16 fréquences UHF pré programmées facilitant la sélection de la fréquence et permettant l'utilisation de plusieurs systèmes simultanément.
- La technologie diversity et le squelch réglable assure des transmissions de qualité et évitent les signaux parasites.

- Le voyant AF informe sur l'état du signal audio.
- Le niveau de sortie est ajusté pour éviter la saturation du signal.
- La position frontale des antennes facilite la mise en oeuvre et le rackage du système.
- Le signal de sortie est disponible sur châssis XLR symétrique ou sur châssis Jack 6,35 asymétrique pour s'adapter à plusieurs types d'utilisation.
- Conforme aux normes FCC, CE et RoHS.



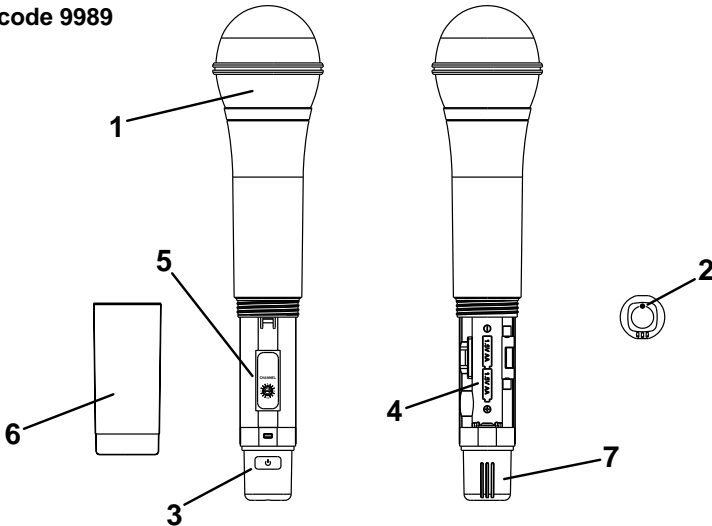
- [1] Antenne
- [2] LED de mise sous tension
- [3] LED de réception du signal audio
- [4] LED's de réception du canal A et B



- [5] Sortie XLR symétrique
- [6] Sortie Jack 6.35 asymétrique
- [7] Sélecteur de niveau de sortie
- [8] Sélecteur de canal
- [9] Potentiomètre de Squelch
- [10] DC Input - Entrée alimentation

2.2 - GOHand code 9989

Micro main



[1] Grille de protection de la capsule.

[2] LED indicatrice d'état du micro et des batteries.

Cette LED est allumée lorsque le micro est sous tension, lorsqu'elle clignote cela indique un niveau de batterie faible et, si elle ne s'allume pas cela indique soit un mauvais positionnement des batteries soit une décharge complète des batteries.

[3] Bouton marche/arrêt : Appuyez plus de 2 secondes pour allumer ou éteindre le micro.

[4] Compartiment batteries.

[5] Sélecteur de canal : Permet de choisir le canal d'émission, en fonction du canal choisi sur le récepteur.

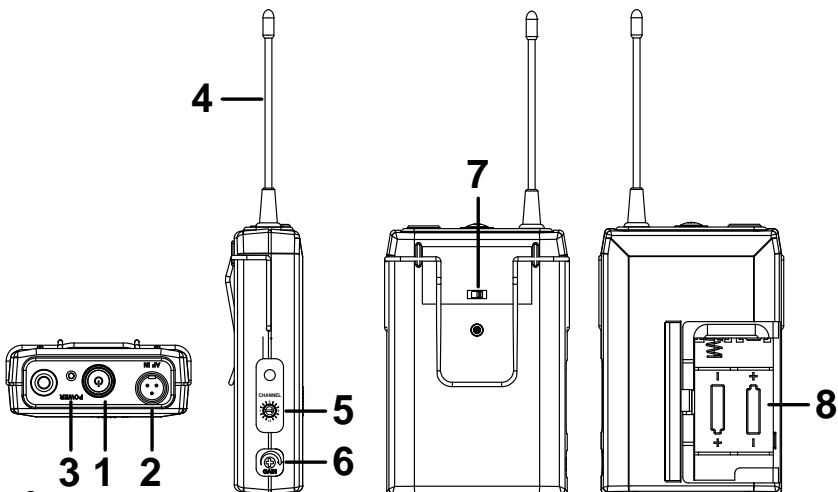
[6] Capot du compartiment batteries.

[7] Compartiment de l'antenne hélicoïdale.

Note : Le fait d'éteindre le micro lorsque le récepteur est allumé peut créer des interférences audibles.

2.3 - GOBody code 9990

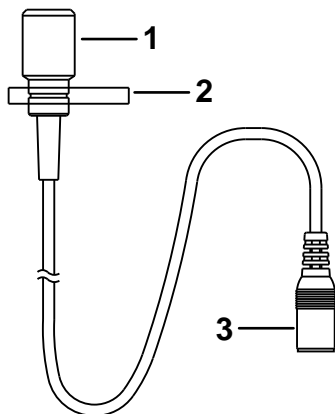
Boîtier émetteur de ceinture avec entrée mini-XLR



- [1] Bouton marche/arrêt : Appuyez plus de 2 secondes pour allumer ou éteindre le boîtier.
- [2] Prise mini-XLR mâle
- [3] LED indicatrice d'état du boîtier et des batteries. Cette LED est allumée lorsque le micro est sous tension, lorsqu'elle clignote cela indique un niveau de batterie faible et , si elle ne s'allume pas cela indique soit un mauvais positionnement des batteries soit une décharge complète des batteries.
- [4] Antenne
- [5] Sélecteur de canal : Permet de choisir le canal d'émission, en fonction du canal choisi sur le récepteur.
- [6] Potentiomètre de réglage du gain.
- [7] Sélecteur de niveau de d'entrée. Sur ce boîtier émetteur vous pouvez connecter soit un microphone électret soit un appareil dont le niveau de sortie et de type ligne (lecteur CD par exemple).
- [8] Compartiment batteries.

2.4 - GOLava code 9992

Micro cravate à cellule à condensateur

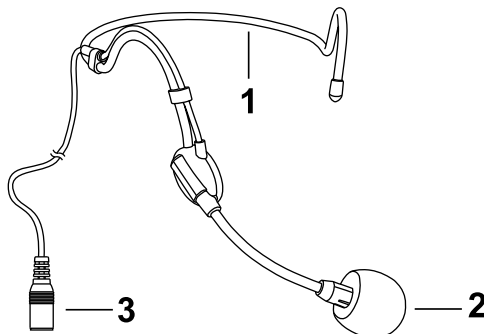


- [1] Microphone à condensateur
- [2] Pince de fixation
- [3] Fiche mini XLR femelle

2.5 - GOHead code 9991

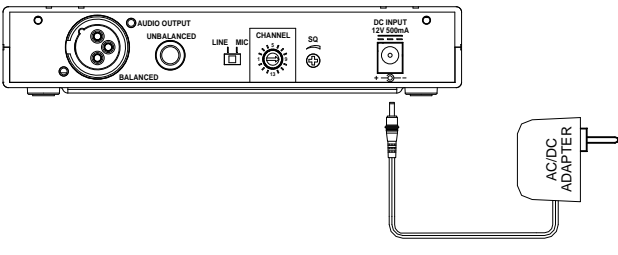
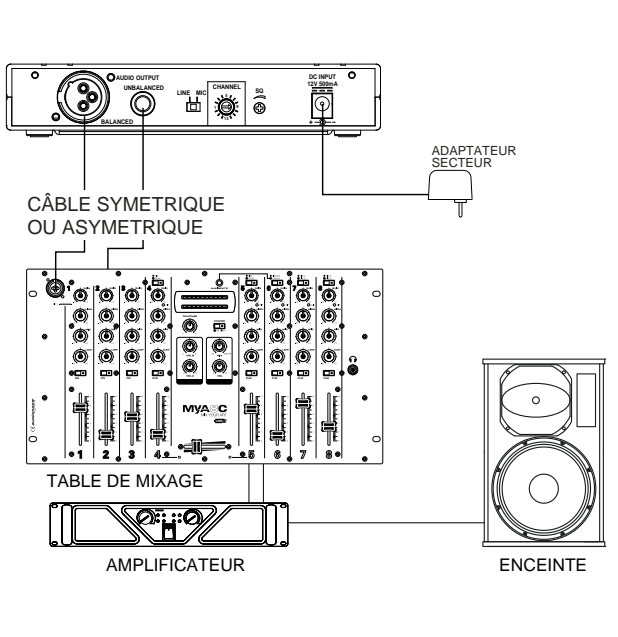
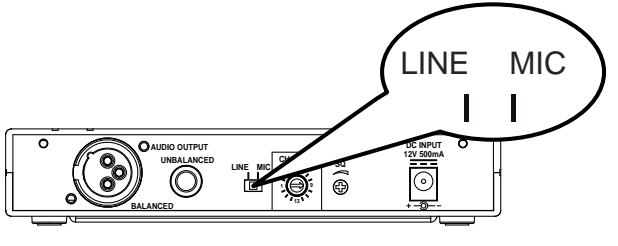
Micro serre-tête à cellule à condensateur

- [1] Serre-tête métallique adaptable
- [2] Microphone à condensateur avec bonnette
- [3] Fiche mini XLR femelle

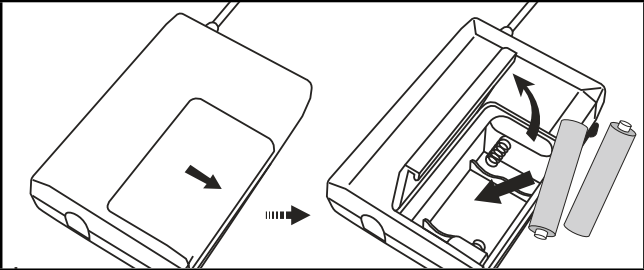
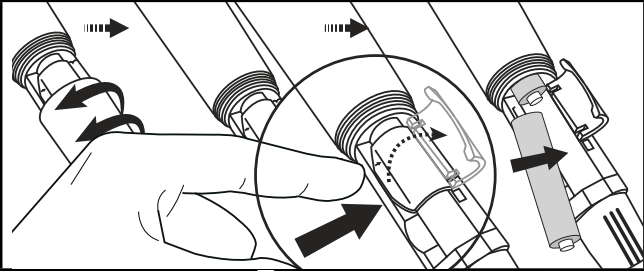
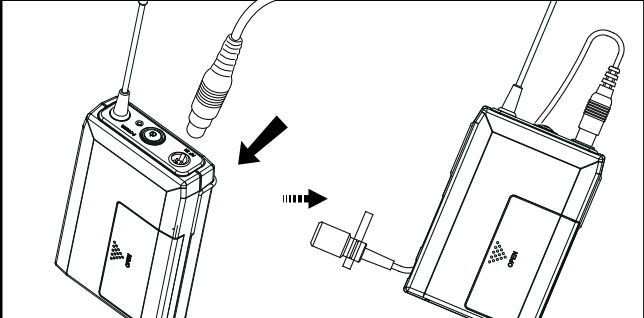
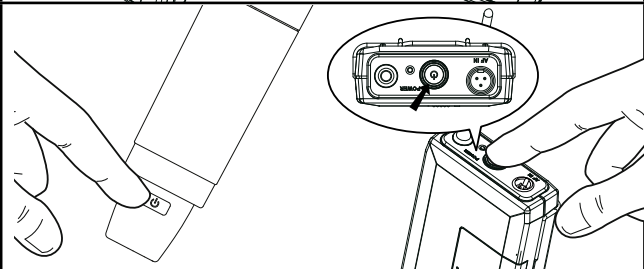


3 - Installation du système

3.1 - Connexion du récepteur

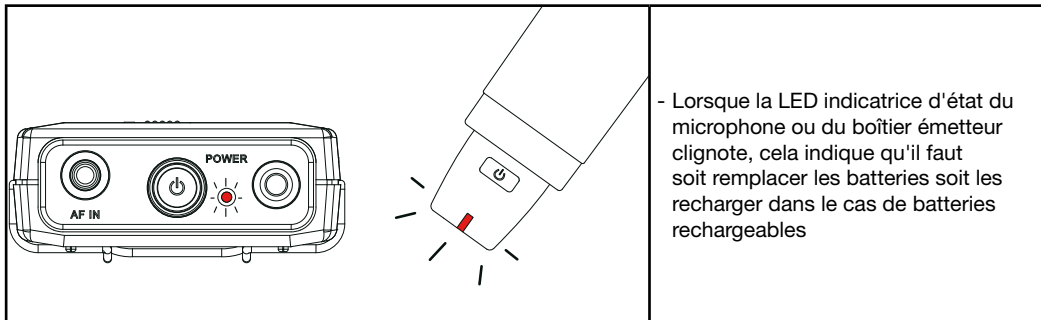
	<ul style="list-style-type: none"> - Connectez l'adaptateur secteur fourni au secteur d'une part et à l'entrée DC 12V au dos du récepteur GOMono.
 <p>CÂBLE SYMETRIQUE OU ASYMETRIQUE</p> <p>ADAPTEUR SECTEUR</p> <p>TABLE DE MIXAGE</p> <p>AMPLIFICATEUR</p> <p>ENCEINTE</p>	<ul style="list-style-type: none"> - Reliez la sortie audio à votre table de mixage en utilisant soit un câble XLR symétrique soit un câble Jack 6.35 asymétrique. - N'utilisez jamais les deux sorties symétrique et asymétrique en même temps, vous risqueriez une perte de signal ou une augmentation des bruits parasites. - Afin d'assurer une bonne qualité sonore et d'éviter toute distorsion, réglez le volume en respectant les indications ci-dessous : - Si vous utilisez sur la table de mixage ou sur l'amplificateur une entrée micro, réglez le volume sur la moitié (environ), le niveau sur la sortie symétrique et la sortie asymétrique se situe alors aux alentours de 77 mV. - Si vous utilisez sur la table de mixage ou sur l'amplificateur une entrée ligne, réglez le volume sur les trois quarts (environ), le niveau sur la sortie symétrique et la sortie asymétrique se situe alors aux environs de 770mV.
	<ul style="list-style-type: none"> - Ajustez le niveau de sortie en fonction du niveau d'entrée utilisé sur la table de mixage. - Niveau MIC : - 20dBm - Niveau LINE : 0 dB

3.2 - Mise en service des émetteurs GOBody et GOHand

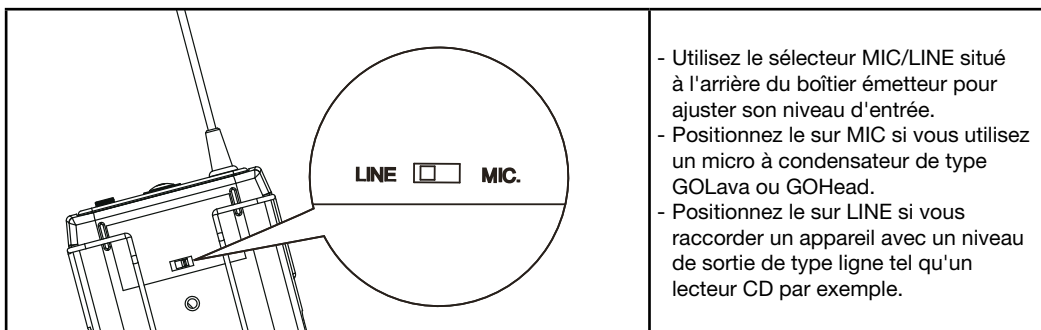
	<p>- Ouvrez le compartiment batteries et insérez deux batteries de type LR6 ou AA en respectant la polarité indiquée.</p>
	<p>- Dévissez le capot de compartiment des batteries du micro main et insérez deux batteries de type LR6 ou AA en respectant la polarité indiquée.</p>
	<p>- Reliez le connecteur mini XLR du microphone à l'entrée du boîtier émetteur.</p>
	<p>- Appuyez 2 secondes sur le bouton power du microphone ou du boîtier émetteur pour le mettre sous tension.</p>

Note : Lorsque vous n'utilisez pas votre microphone ou votre boîtier émetteur sur un longue période, mettez le hors tension et retirez les batteries.

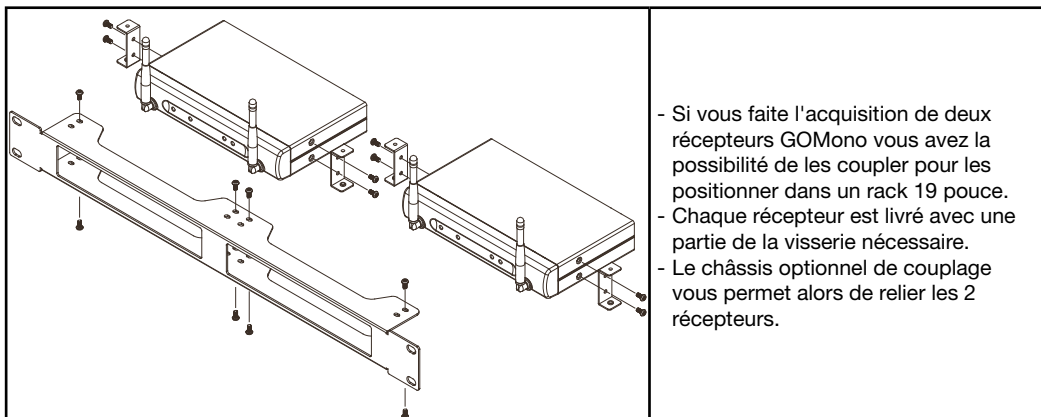
3.3 - Indicateur de faible charge des batteries



3.4 - Réglage du niveau d'entrée du boîtier émetteur



3.5 - Utilisation du coupleur 19 pouces (optionnel : Code 9374)



3.6 - Réglage des canaux

Sélectionnez la fréquence porteuse de votre système UHF grâce aux sélecteurs rotatifs se trouvant sur les émetteurs et sur les récepteurs.

Vous devez régler votre émetteur et votre récepteur sur le même canal.

Pour pouvoir utiliser plusieurs micros en simultanément, choisissez les fréquences les plus éloignées possibles.

Par exemple :

Pour le micro n°1 sur le canal 1 (863.125 MHz)

Pour le micro n°2 sur le canal 3 (863.625 MHz)

Pour le micro n°3 sur le canal 4 (864 MHz)

Pour le micro n°4 sur la canal 6 (864.500 MHz)

Note : La bande de fréquences autorisées en France pour les microphones HF est de 863 à 865 MHz seulement.

Cette plage de fréquence limite l'utilisation de 4 microphones en simultanément au maximum dans les meilleures conditions.

Cependant les conditions de réceptions dépendent des perturbations environnantes et donc les performances peuvent être réduites.

3.7 - Tableau des fréquences disponibles

Fréquence 1 : 863,125 MHz	Fréquence 9 : 863,250 MHz
Fréquence 2 : 863,375 MHz	Fréquence 10 : 863,500 MHz
Fréquence 3 : 863,625 MHz	Fréquence 11 : 863,750 MHz
Fréquence 4 : 864 MHz	Fréquence 12 : 863,875 MHz
Fréquence 5 : 864,250 MHz	Fréquence 13 : 864,125 MHz
Fréquence 6 : 864,500 MHz	Fréquence 14 : 864,375 MHz
Fréquence 7 : 864,750 MHz	Fréquence 15 : 864,625 MHz
Fréquence 8 : 864,875 MHz	Fréquence 16 : 865 MHz

4 - En cas de panne

Pas de son :

- Vérifiez les alimentations.
- Vérifiez les canaux de fréquences - Le canal doit être le même sur le récepteur et l'émetteur
- Vérifiez les connexions entre le récepteur et le système d'amplification
- Vérifiez la distance émetteur/récepteur et le réglage de Squelch
- Vérifiez que le récepteur ne soit pas masqué par une surface métallique
- Vérifiez l'état des piles de vos émetteurs.

Mauvais son ou interférences :

- Vérifiez la position des antennes
- Vérifiez que deux émetteurs n'utilisent pas la même fréquence
- Vérifiez que l'interférence ne vienne pas d'un autre appareil tel qu'une télévision, une radio, ...etc.
- Vérifiez le volume du récepteur
- Vérifiez l'état des piles de vos émetteurs.
- Réglez le gain d'entrée du canal de votre table de mixage.



Prenez garde au larsen

Évitez de monter le gain trop haut sur votre mixage ou le volume sur votre récepteur.

Tenez vous à une distance raisonnable des enceintes.

Le larsen peut provoquer de gros dommages à votre système et à vos oreilles.



4 - Caractéristiques techniques

Récepteur GOMono

- Fréquence porteuse : UHF 863 ~ 865 MHz
- Type de boîtier : Compact
- Oscillateur : Synthétiseur à PLL
- Type de réception : Mono canal Diversity
- Stabilité en fréquence : $\pm 0.005\%$
- Sensibilité de la réception : à 10 μ V au delà de 80dB S/N ratio
- Taux de réjection minimal : 80 dB
- Sélectivité : supérieure à 50 dB
- Type de modulation : FM
- Gamme dynamique : >100dB
- Tone Signal : 32.768KHz
- Rapport signal sur bruit : Supérieur à 94dB, à 20KHz de déviation et 60dBuV de niveau d'entrée sur l'antenne
- Réponse en fréquence : 80HZ à 16KHz
- Taux de distorsion : inférieur à 1% (@ 1KHz)
- Réglage de la fréquence : Par sélecteur rotatif
- Alimentation : DC 12V
- Sortie audio : Symétrique et asymétrique
- Consommation : 130 mA max.
- Dimensions L x H x P : 170 x 32 x 106 mm

Microphone GOHand

- Fréquence porteuse : UHF : 863 ~ 865 MHz
- Puissance d'émission maximale : 10 mW
- Oscillateur : Synthétiseur à PLL avec 16 canaux sélectionnables
- Type de micro : Main
- Stabilité en fréquence : $\pm 0.005\%$
- Déviation maximale : ± 20 KHz
- Taux de distorsion : Inférieur à 1.0% (@ 1KHz)
- Émissions parasites : Moins de 60 dB en dessous de la fréquence porteuse
- Alimentation :
 - DC 3V (2 piles de 1.5V taille AA)
 - DC 2,4V(2 piles rechargeables 1.2V taille AA)
- Tone Key : 32,768KHz
- Micro Uni-directionnel à condensateur
- Consommation : 120mA \pm 10mA
- Dimensions (L x D) : 237 x 58 mm

Émetteur ceinture GOBody

- Gamme de fréquence : UHF 863 ~ 865 MHz
- Puissance de sortie : 10mW (max.)
- Oscillateur : Synthétiseur PLL
- Stabilité en fréquence : $\pm 0,005\%$
- Déviation maximale : $\pm 20\text{KHz}$
- Émission parasite : supérieure à 60 dB en dessous de la fréquence porteuse
- T.H.D. : $< 1\%$ (@1KHz)
- Piles
 - DC 3V (2 piles de 1.5V taille AA)
 - DC 2,4V (2 piles rechargeables 1.2V taille AA)
- Tone Key : 32,768KHz
- Réglage des fréquences : Par sélecteur rotatif
- Consommation courante : 120mA \pm 10mA
- Dimensions : 65 x 100 x 27 mm

Micro serre-tête GOHead

- Type de micro : Capsule à condensateur
- Sensibilité : $-67 \pm 3\text{dB}$
- Impédance : 2,2 K Ohms
- Directivité : Cardioïde unidirectionnel
- Réponse en fréquence : 100Hz - 16KHz
- Tension maximale de fonctionnement : 10V
- Tension normale de fonctionnement : 1,5V
- Consommation : 0,5mA max.
- Rapport signal sur bruit : Supérieur à 60dB
- Accessoire fourni : Bonnette
- Connectique : Mini XLR

Micro cravate GOLava

- Type de micro : Capsule à condensateur
- Sensibilité : $-67 \pm 3\text{dB}$
- Impédance : 2,2 k Ohms
- Directivité : Cardioïde unidirectionnel
- Réponse en fréquence : 100 Hz à 16 KHz
- Tension maximale de fonctionnement : 10V
- Tension normale de fonctionnement : 1,5V
- Consommation : 0,5mA max.
- Rapport signal sur bruit : Supérieur à 60dB
- Accessoires fournis : Bonnette et broche d'accrochage
- Connectique : Mini XLR

DÉCLARATION « CE » DE CONFORMITÉ

Nous, **HIT-MUSIC SA**,

Adresse : Parc d'Activités du Sycala – 46091 CAHORS Cedex 09 – France

Déclarons que les produits microphone sans fil émetteur et récepteur UHF de la marque Audiophony sous les références :

GO-Mono (9988) / GO-Hand (9989) / GO-Body (9990)

Satisfont aux dispositions des Directives du Conseil :

- 2011/65/UE ROHS
- 1999/5/EC R&TTE
- 2006/95/EC WEEE

Et sont conformes aux normes ou autres documents normatifs suivants :

- EN 300 422-2 V1.2.2 (2008-03)
- EN 301 489-1 V1.8.1 (2008-04)
- EN 301 489-9 V1.4.1 (2007-11)
- EN 60065 :2002+A1 : 2006 + A11 :2008+A2 :2010

Information complémentaire : Néant

Fait à Cahors, le 11 Décembre 2012

www.audiophony.com

La société AUDIOPHONY® apporte le plus grand soin à la fabrication de ses produits pour vous garantir la meilleure qualité. Des modifications peuvent donc être effectuées sans notification préalable. C'est pourquoi les caractéristiques techniques et la configuration physique des produits peuvent différer des spécifications et illustrations présentées dans ce manuel.

Pour bénéficier des dernières informations et mises à jour sur les produits AUDIOPHONY® connectez-vous sur www.audiophony.com