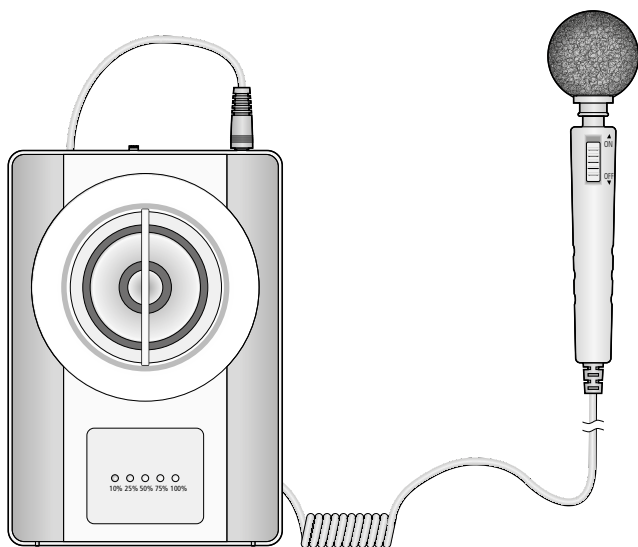


Tragbarer Sprachverstärker Portable Voice Amplifier

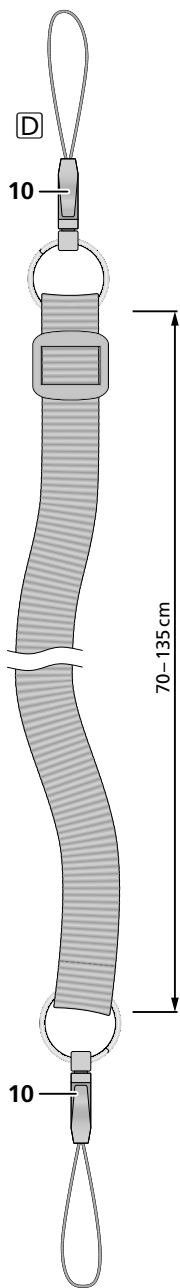
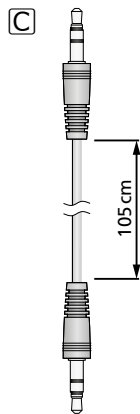
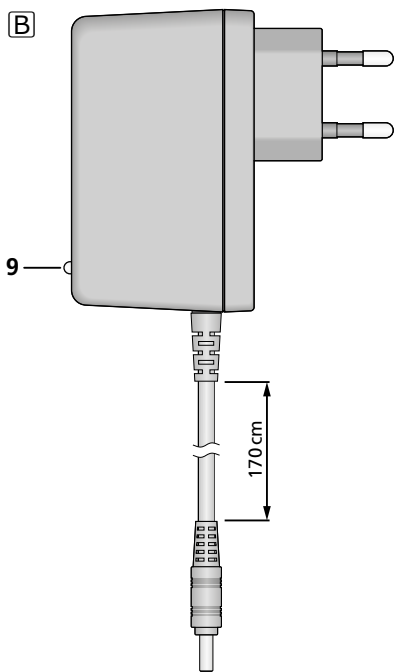
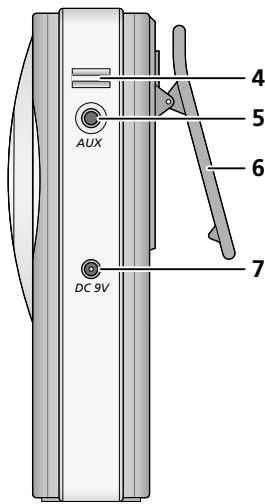
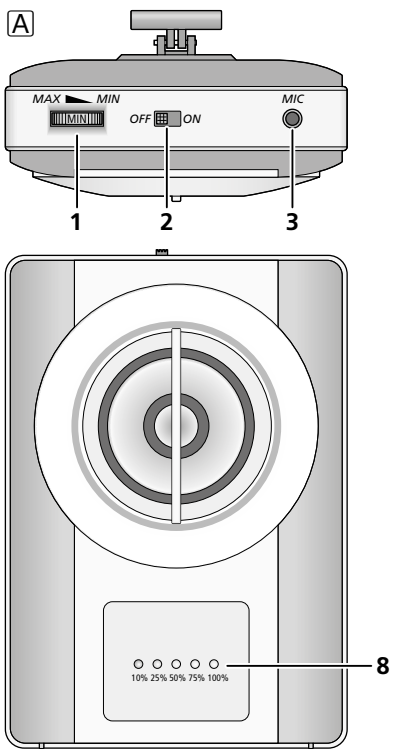


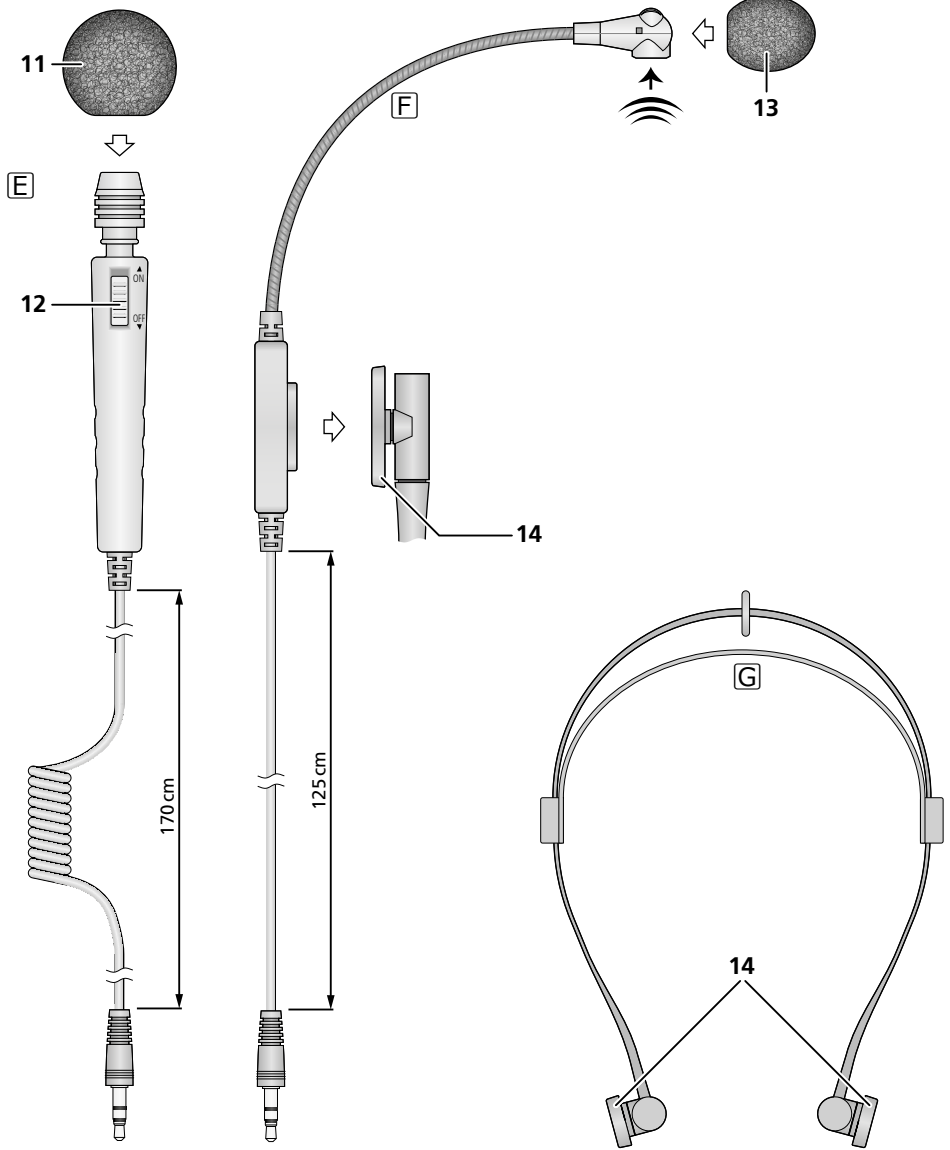
WAP-8

Bestellnummer • Order No. 1000075



BEDIENUNGSANLEITUNG
INSTRUCTION MANUAL





Deutsch Seite 4

English Page 6

Tragbarer Sprachverstärker

Diese Anleitung richtet sich an Benutzer ohne besondere Fachkenntnisse. Bitte lesen Sie die Anleitung vor dem Betrieb gründlich durch und heben Sie sie für ein späteres Nachlesen auf. Auf den Seiten 2 und 3 finden Sie alle beschriebenen Elemente.

1 Einsatzmöglichkeiten

Der WAP-8 ist ein handlicher Sprachverstärker mit eingebautem Lautsprecher. Durch die Stromversorgung mit seinem eingebauten Akkumulator und die vielfältigen Tragemöglichkeiten ist ein mobiler Einsatz bis zu 20 Stunden in vielen Bereichen möglich (Vorträge, Sport- und Verkaufsveranstaltungen etc.). Zur Sprachwiedergabe liegen zwei verschiedene Mikrofone bei. Über einen Line-Pegel-Eingang lässt sich zusätzlich eine Tonquelle (z. B. CD/MP3-Spieler zur Musikwiedergabe) anschließen.

Lieferumfang:

- Sprachverstärker **A**
- Ladegerät **B**
- Audio-Verbindungskabel (3,5-mm-Klinke) **C**
- Tragegurt **D**
- Handmikrofon **E**
- Kopfbügelmikrofon **F** + **G**
- Bedienungsanleitung

2 Sicherheitshinweise

Das Produkt entspricht allen relevanten Richtlinien der EU trägt deshalb das CE-Zeichen.

WARNUNG Das Ladegerät wird mit lebensgefährlicher Netzspannung versorgt. Nehmen Sie deshalb nie selbst Eingriffe daran vor. Es besteht die Gefahr eines elektrischen Schlags.



- Vermeiden Sie es, den Verstärker bei Regen zu verwenden und achten Sie immer darauf, dass keine Feuchtigkeit in das Gerät gelangt. Verwenden Sie das Ladegerät nur im Innenbereich. Schützen Sie es vor Tropf- und Spritzwasser sowie vor hoher Luftfeuchtigkeit.

Der zulässige Einsatztemperaturbereich für die Geräte beträgt 0–40 °C.

- Benutzen Sie das Produkt nicht und ziehen Sie sofort den Netzstecker aus der Steckdose:
 1. wenn sichtbare Schäden an einem der Geräte vorhanden sind,
 2. wenn nach einem Sturz oder Ähnlichem der Verdacht auf einen Defekt besteht,
 3. wenn Funktionsstörungen auftreten.
 Lassen Sie Schäden in jedem Fall in einer Fachwerkstatt reparieren.
- Verwenden Sie zum Säubern nur ein weiches, trockenes Tuch, niemals Wasser oder Chemikalien.
- Wird das Produkt falsch verwendet oder nicht fachgerecht repariert, kann keine Haftung für daraus resultierende Sach- oder Personenschäden und keine Garantie für das Produkt übernommen werden.



Soll das Produkt endgültig aus dem Betrieb genommen werden, entsorgen Sie es gemäß den örtlichen Vorschriften.

3 Übersicht

1 Lautstärkeregler

Wichtig: Halten Sie das Mikrofon nicht in Richtung des Lautsprecher oder zu nah an ihn heran. Dabei entsteht ein lautes, unangenehmes Rückkopplungspfeifen. Bei einer zu hoch eingestellten Lautstärke kann ebenfalls ein Rückkopplungspfeifen auftreten. In diesem Fall eine niedrigere Lautstärke einstellen.

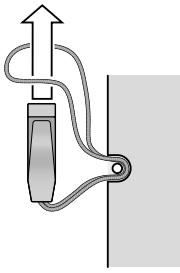
2 Ein-/Ausschalter ON/OFF

Wichtig: Damit es nicht zu einer ungewollt hohen Anfangslautstärke oder zu einem Rückkopplungspfeifen kommt, vor dem Einschalten den Lautstärkeregler (1) zunächst auf MIN drehen.

3 Klinkenbuchse (Ø 3,5 mm) zum Anschluss des Mikrofons **E** oder **F**

Wichtig: Zur Vermeidung von Anschlussgeräuschen den Verstärker vor dem Ändern des Anschlusses ausschalten oder die Lautstärke herunterdrehen.

4 Befestigungsmöglichkeit für den Tragegurt **D**: An den Gurtenden die Steckschnallen (10) durch Zusammendrücken der beiden seitlichen Riegel trennen. Die Schlaufen wie abgebildet am Stift befestigen und die Steckschnallen wieder verbinden. Beim Einfädeln ggf. eine Nadel zu Hilfe nehmen.



Befestigung des Tragegurts

- 5 Klinkenbuchse (Ø 3,5 mm) AUX zum Anschluss einer Tonquelle (z. B. CD/MP3-Spieler zur Musikwiedergabe)

Für die Verbindung kann das beiliegende Kabel [C] verwendet werden.

Hinweis: Zur Vermeidung von Anschlussgeräuschen den Verstärker vor dem Ändern des Anschlusses ausschalten oder die Lautstärke herunterdrehen.

- 6 Klammer zur Befestigung z. B. an einem Kleidungsstück

- 7 Anschlussbuchse DC 9V für das Ladegerät [B]

- 8 Ladezustandsanzeige für den eingebauten Akku

- 9 Betriebsanzeige für das Ladegerät

rot: Akku wird aufgeladen

grün: Akku ist voll geladen; das Ladegerät vom Verstärker trennen

- 10 Steckschnalle; zum Trennen die beiden seitlichen Riegel zusammendrücken

- 11 aufsteckbarer Windschutz für das Handmikrofon [E] zur Unterdrückung von Popp-Lauten und zum Schutz der Mikrofonkapsel vor der Feuchte des Atems

- 12 Ein-/Ausschalter des Handmikrofons; zum Einschalten in die Position ON schieben

- 13 aufsteckbarer Windschutz für das Kopfbügelmikrofon [F] zur Unterdrückung von Popp-Lauten und zum Schutz der Mikrofonkapsel vor der Feuchte des Atems

- 14 Halterungen für das Mikrofon [F] am Kopfbügel [G]; zur Befestigung die gewünschte Halterung auf das Gegenstück am Mikrofon

drücken und das Mikrofon auf den Mund ausrichten (die Halterung lässt sich um zwei Achsen drehen und der Schwanenhals des Mikrofons kann gebogen werden)

4 Akkumulator aufladen

Zum Aufladen des eingebauten Akkus das mitgelieferte Ladegerät [B] an die Buchse DC 9V (7) und eine Netzsteckdose (230V/50Hz) anschließen. Über die LEDs (8) wird der Ladezustand angezeigt: 100%, 75%, 50%, 25% und 10%. Während der Akku geladen wird, leuchtet die LED (9) am Ladegerät rot. Der Verstärker kann dabei ausgeschaltet sein.

Wenn der Akku aufgeladen ist (die LED am Ladegerät leuchtet grün), das Ladegerät vom Verstärker und vom Netz trennen. Die max. Ladezeit beträgt etwa 3 Stunden.

Hinweis: Sobald nur die rote LED „25%“ leuchtet, den Akku bald wieder aufladen. Den WAP-8 nicht mit entladem Akku lagern, da dies die Lebensdauer des Akkus reduziert.

5 Technische Daten

Verstärker

Nennleistung: 4W

Spitzenleistung: 20W

Klirrfaktor: 0,3 %

Frequenzbereich: 100 – 10 000 Hz

Max. Schalldruck: 82 dB

Stromversorgung: Akku 7,4V/2Ah
(Lithium-Polymer)

Ladung: über beiliegen-
des Ladegerät an
100 – 240V/50 – 60 Hz

Einsatztemperatur: 0 – 40 °C

Abmessungen: 90 × 130 × 30 mm

Gewicht: 288 g

Änderungen vorbehalten.

Portable Voice Amplifier

These instructions are intended for users without any specific technical knowledge. Please read the instructions carefully prior to operation and keep them for later reference. All elements described can be found on pages 2 and 3.

1 Applications

WAP-8 is a handy voice amplifier with integrated speaker. Due to power supply via its integrated rechargeable battery and versatile wearing options, WAP-8 is suitable for mobile use of up to 20 hours for many applications (lectures, sports events, sales events, etc.). Two different microphones are provided for voice reproduction. A line level input also allows connection of an audio source (e. g. CD/MP3 player for music reproduction).

WAP-8 includes:

- voice amplifier **A**
- charger **B**
- audio connection cable (3.5 mm jack) **C**
- carrying strap **D**
- hand-held microphone **E**
- headband microphone **F** + **G**
- instruction manual

2 Safety Notes

The product corresponds to all relevant directives of the EU and is therefore marked with **CE**.

WARNING The charger uses dangerous mains voltage. Leave servicing to skilled personnel only. Inexpert handling may result in electric shock.



- Do not use the amplifier in the rain and make sure that no moisture will get inside the amplifier. The charger is suitable for indoor use only. Protect it against dripping water, splash water and high air humidity. The admissible ambient temperature range for the amplifier is 0–40 °C.

- Do not operate this product and immediately disconnect the mains plug from the socket
 1. if one of the devices is visibly damaged,
 2. if a defect might have occurred after a device was dropped or suffered a similar accident,
 3. if malfunctions occur.
 Any repairs must be carried out by specialists.
- For cleaning only use a dry, soft cloth; never use water or chemicals.
- No guarantee claims for the product and no liability for any resulting personal damage or material damage will be accepted if the product is not correctly used or not expertly repaired.



If the product is to be put out of operation definitely, dispose of the product in accordance with local regulations.

3 Overview

1 Volume control

Important: Loud and unpleasant feedback howl will occur if you hold the microphone towards the speaker or too close to the speaker. Feedback howl may also occur when the volume is too high. In this case, reduce the volume.

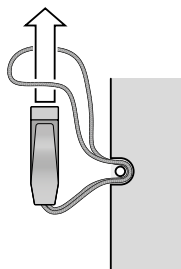
2 ON/OFF switch

Important: To avoid unwanted high initial volume or feedback howl, turn the volume control (1) to MIN at first before switching on the amplifier.

3 3.5 mm jack to connect the microphone **E** or **F**

Important: To avoid connection noise, switch off the amplifier or reduce the volume before changing the connection.

4 Fixture for the carrying strap **D**: Squeeze the tabs on each side to open the side release buckles (10) on both ends of the strap. Attach the loops to the fixture as illustrated (a needle may be useful to thread the loops through) and close the side release buckles again.



Attaching the carrying strap

- 5 3.5 mm jack AUX to connect an audio source (e. g. CD/MP3 player for music reproduction)
The cable [C] provided can be used for connection.

Note: To avoid connection noise, switch off the amplifier or reduce the volume before changing the connection.

- 6 Clip to attach the amplifier to your clothes, for example
- 7 Jack DC 9V to connect the charger [B]
- 8 Charging status indication for the integrated battery
- 9 Power LED for the charger
red: battery is being charged
green: battery has been fully charged; disconnect the charger from the amplifier
- 10 Side release buckle; squeeze the tabs on each side of the buckle to open it
- 11 Push-on windshield for the hand-held microphone [E] to suppress pop noise and to protect the microphone capsule from moisture in your breath
- 12 ON/OFF switch of the hand-held microphone; to switch on, set the switch to position ON
- 13 Push-on windshield for the headband microphone [F] to suppress pop noise and to protect the microphone capsule from moisture in your breath
- 14 Supports for the microphone [F] on the headband [G]; to attach the microphone, push the desired support on the headband onto the

counterpart on the microphone and direct the microphone towards your mouth (the support can be turned around two axes and the gooseneck of the microphone is flexible)

4 Charging the Battery

To charge the integrated battery, connect the charger [B] provided to the jack DC 9V (7) and to a mains socket (230V/50Hz). The LEDs (8) will indicate the charging status: 100 %, 75 %, 50 %, 25 % or 10 %. The LED (9) on the charger will be red while the battery is being charged. The amplifier can be switched off during charging.

When the battery has been fully charged (the LED on the charger will be green), disconnect the charger from the amplifier and from the mains. The maximum charging time is approximately 3 hours.

Note: When only the red LED "25 %" lights up, the battery should be recharged soon. Do not store WAP-8 with discharged battery; this will reduce the life of the battery.

5 Specifications

Amplifier

Rated power: 4W
Peak power: 20W
THD: 0.3 %

Frequency range: 100 – 10 000 Hz

Max. SPL: 82 dB

Power supply: rechargeable battery
7,4V/2Ah (lithium polymer)

Charging: via charger provided
and connected to
100 – 240V/50 – 60 Hz

Ambient temperature: . . . 0 – 40 °C

Dimensions: 90 × 130 × 30 mm

Weight: 288 g

Subject to technical modification.

