

# VONYX

## ST016 Personal PA Wireless System UHF

Ref. nr.: 178.872



INSTRUCTION MANUAL  
GEBRUIKSAANWIJZING  
GEBRAUCHSANLEITUNG  
MANUAL DE INSTRUCCIONES  
MANUEL D'INSTRUCTIONS  
INSTRUKCJA OBSŁUGI



## ENGLISH

Congratulations to the purchase of this Vonyx product. Please read this manual thoroughly prior to using the unit in order to benefit fully from all features.

Read the manual prior to using the unit. Follow the instructions in order not to invalidate the warranty. Take all precautions to avoid fire and/or electrical shock. Repairs must only be carried out by a qualified technician in order to avoid electrical shock. Keep the manual for future reference.

- Prior to using the unit, please ask advice from a specialist. When the unit is switched on for the first time, some smell may occur. This is normal and will disappear after a while.
- The unit contains voltage carrying parts. Therefore do NOT open the housing.
- Do not place metal objects or pour liquids into the unit. This may cause electrical shock and malfunction.
- Do not place the unit near heat sources such as radiators, etc. Do not place the unit on a vibrating surface. Do not cover the ventilation holes.
- The unit is not suitable for continuous use.
- Be careful with the mains lead and do not damage it. A faulty or damaged mains lead can cause electrical shock and malfunction.
- When unplugging the unit from a mains outlet, always pull the plug, never the lead.
- Do not plug or unplug the unit with wet hands.
- If the plug and/or the mains lead are damaged, they need to be replaced by a qualified technician.
- If the unit is damaged to such an extent that internal parts are visible, do NOT plug the unit into a mains outlet and DO NOT switch the unit on. Contact your dealer. Do NOT connect the unit to a rheostat or dimmer.
- To avoid fire and shock hazard, do not expose the unit to rain and moisture.
- All repairs should be carried out by a qualified technician only.
- Connect the unit to an earthed mains outlet (220-240Vac/50Hz) protected by a 10-16A fuse.
- During a thunderstorm or if the unit will not be used for a longer period of time, unplug it from the mains. The rule is: Unplug it from the mains when not in use.
- If the unit has not been used for a longer period of time, condensation may occur. Let the unit reach room temperature before you switch it on. Never use the unit in humid rooms or outdoors.
- To prevent accidents in companies, you must follow the applicable guide lines and follow the instructions.
- Do not repeatedly switch the fixture on and off. This shortens the life time.
- Keep the unit out of the reach of children. Do not leave the unit unattended.
- Do not use cleaning sprays to clean switches. The residues of these sprays cause deposits of dust and grease. In case of malfunction, always seek advice from a specialist.
- Do not force the controls.
- If this unit is with speaker inside which can cause magnetic field. Keep this unit at least 60cm away from computer or TV.
- If this unit is with built-in lead-acid rechargeable battery. Please recharge the battery every 3 months if you are not going to use the unit for a long period of time. Or the battery may be damaged.
- If the battery is damaged please replace with same specifications battery. And dispose the damaged battery environment friendly.
- If the unit has fallen, always have it checked by a qualified technician before you switch the unit on again.
- Do not use chemicals to clean the unit. They damage the varnish. Only clean the unit with a dry cloth.
- Keep away from electronic equipment that may cause interference.
- Only use original spares for repairs, otherwise serious damage and/or dangerous radiation may occur.
- Switch the unit off prior to unplugging it from the mains and/or other equipment. Unplug all leads and cables prior to moving the unit.
- Make sure that the mains lead cannot be damaged when people walk on it. Check the mains lead before every use for damages and faults!
- The mains voltage is 220-240Vac/50Hz. Check if power outlet match. If you travel, make sure that the mains voltage of the country is suitable for this unit.
- Keep the original packing material so that you can transport the unit in safe conditions.



This mark attracts the attention of the user to high voltages that are present inside the housing and that are of sufficient magnitude to cause a shock hazard.



This mark attracts the attention of the user to important instructions that are contained in the manual and that he should read and adhere to.

The unit has been certified CE. It is prohibited to make any changes to the unit. They would invalidate the CE certificate and their guarantee!

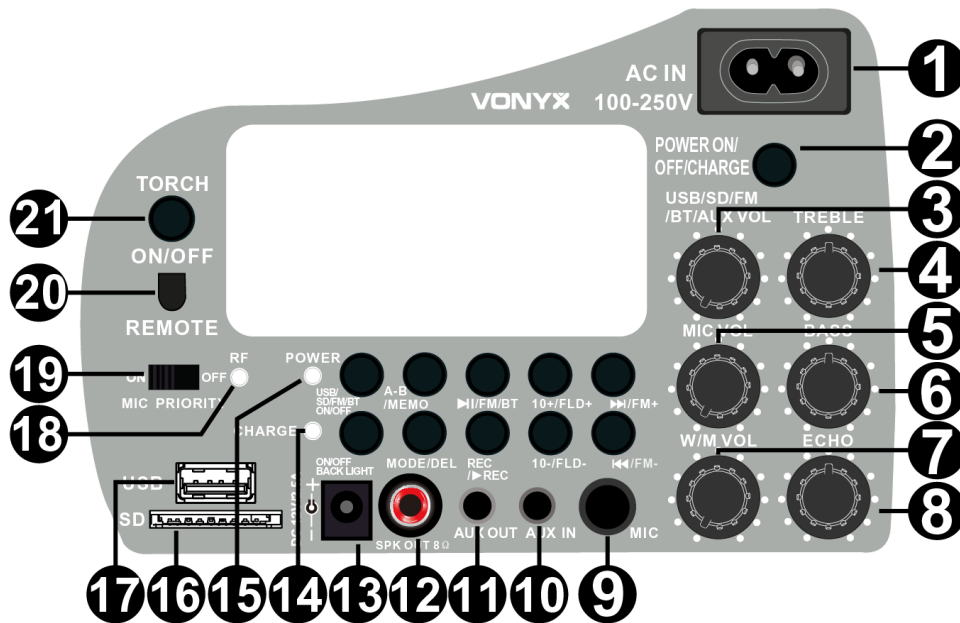
**NOTE:** To make sure that the unit will function normally, it must be used in rooms with a temperature between 5°C/41°F and 35°C/95°F.



Electric products must not be put into household waste. Please bring them to a recycling centre. Ask your local authorities or your dealer about the way to proceed. The specifications are typical. The actual values can slightly change from one unit to the other. Specifications can be changed without prior notice.

*Do not attempt to make any repairs yourself. This would invalid your warranty. Do not make any changes to the unit. This would also invalid your warranty. The warranty is not applicable in case of accidents or damages caused by inappropriate use or disrespect of the warnings contained in this manual. Vonyx cannot be held responsible for personal injuries caused by a disrespect of the safety recommendations and warnings. This is also applicable to all damages in whatever form.*

# OVERVIEW



- 1. AC Power Socket**  
Socket for plugging in the supplied power cord.
- 2. Power ON/OFF - / Charge**  
Press to turn ON/OFF the main PA amplifier. Charge mode can only be used in OFF status.
- 3. USB/SD/BT/AUX Volume**  
Volume control for USB/SD/BT/AUX modes.
- 4. Treble**  
Turn to adjust the treble level.
- 5. Microphone Volume**  
Turn to adjust the wired microphone input level.
- 6. Bass**  
Turn to adjust the bass level.
- 7. W/M Volume**  
Turn to adjust the wireless microphone input volume.
- 8. Echo**  
Turn to adjust the digital echo effect.
- 9. Microphone Input Jack**  
6.5mm microphone input jack.
- 10. AUX Input**  
3.5mm auxiliary input jack (mono).
- 11. AUX Output**  
3.5mm auxiliary output jack (mono).
- 12. SPK Out 8Ohm**  
8 Ohm speaker output connector.
- 13. DC12V Adapter Input**  
DC12V, 2.5A adapter input connector.
- 14. Charge LED**  
Lights up in red when charging. Dimmed when fully charged.
- 15. Power LED**  
Shows power status (ON/OFF).
- 16. SD Card Slot**  
Insert an SD card in this slot.
- 17. USB Port**  
USB entry port.
- 18. RF LED**  
LED indicator to show microphone signal status. When using microphone 1, the LED will light up in green. When using microphone 2, the LED will light up in orange. When using both, the LED will be yellow.
- 19. Microphone Priority Switch**  
Turn on to give microphone signal priority. When speaking through the microphone, the music volume will be muted (when in MP3 mode).
- 20. Infrared Remote Control Receiver**
- 21. Torch**  
Push to turn ON/OFF the flashlight (torch) function.

## BUTTON CLUSTER



### 22. USB/SD/FM/BT / ON/OFF

Press to power on the LCD display. Press again to select the USB/SD/FM/BT modes. Long press to turn the LCD display off.

### 23. A-B/MEMO

In MP3 mode: press to set A and B points to create a segment to repeat. Long press to switch the warning tone from English to Chinese.

In FM mode, press this button to have the below functions: press to save the current FM frequency (in FM mode). Press again to select any of the saved stations.

Hold for more than 2 seconds to initiate the manual search setting mode. Use the FM+ and FM- buttons to select what radio stations you want to memorize and save. Press A-B/MEMO again to confirm your input.

### 24. PLAY/PAUSE / FM/BT

Press in MP3 mode to play/pause. Press in FM mode to search FM radio stations and automatically memorize (auto scan and memory). Press once in BT mode to terminate the BT connection between mobile device and PA system.

Press again to restore the connection.

### 25. 10+/FLD+

Press in MP3 mode to skip 10 tracks. Long press to skip one folder.

### 26. NEXT/FM+

Press in MP3 mode to skip to next song. Press and hold to fast forward within the current track. Press in FM mode to increase 100KHz, press and hold to auto scan for next FM station.

### 27. ON/OFF BACKLIGHT

Press to turn the backlight on/off.

### 28. MODE/DEL

Press in MP3 mode to repeat a single track, "ONE" will be shown on the LCD display. Please again to repeat a full folder, "FOLDER" will be shown on the LCD display. Press a third time to repeat all, "ALL" will be shown on the LCD display.

Press and hold for over 2 seconds in MP3 mode to delete the selected file(s). Use PREVIOUS/FM- and NEXT/FM+ buttons to select the file(s): ONE is single track, FOL is present folder and ALL is all folders. Press MODE/DEL again to confirm the delete.

Press and hold for more than 2 seconds again (or press the STOP/MEMO button) to exit.

### 29. REC/PLAY REC

Press to record the wireless microphone input, AUX input or wired microphone input.

### 30. 10-/FLD-

Press in MP3 mode to go back 10 tracks. Long press to select the previous folder.

### 31. PREVIOUS/FM-

Press in MP3 mode to select the previous track. Press and hold to scan back within the current track. Press in FM mode to decrease 100KHz, press and hold to auto scan for previous FM station.

## REMOTE CONTROL

### 1. Power ON/OFF

Press to turn ON/OFF the main PA amplifier.

### 2. Mute

Press to (un)mute the PA amplifier.

### 3. Repeat

Press in MP3 mode to repeat a single track, "ONE" will be shown on the LCD display. Please again to repeat a full folder, "FOLDER" will be shown on the LCD display. Press a third time to repeat all, "ALL" will be shown on the LCD display. Press a fourth time to cancel repeat mode.

### 4. Stop

Press to stop play in MP3 mode.

### 5. Play/Pause

Press to (re)start or pause play.

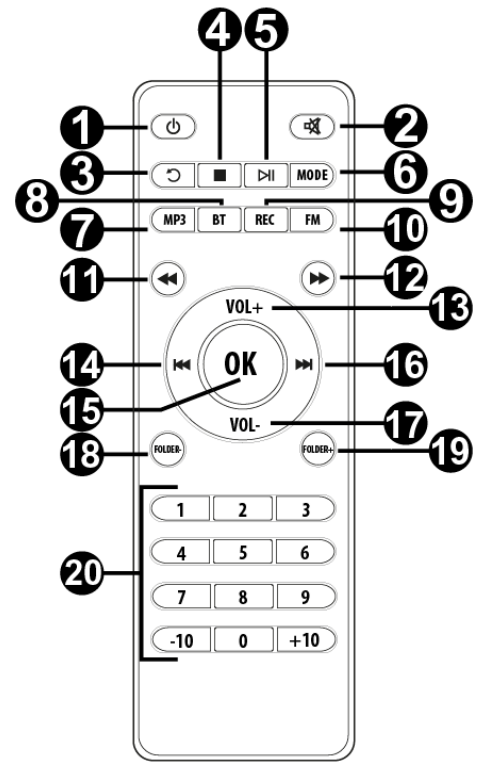
### 6. Mode

Press to change modes (MP3, FM and BT).

7. **MP3**  
Press to enter MP3 mode directly.
8. **BT**  
Press to enter BT mode directly.
9. **REC**  
Press to play your recorded files.

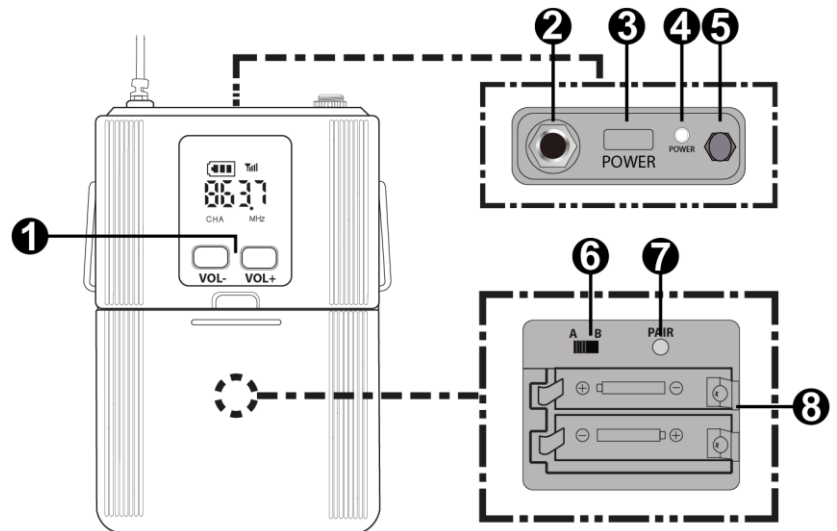
In MP3 mode, hold this button for more than 2 seconds to enter the MIC/AUX recording function. The device will select the target disk automatically (USD or SD card). During the recording, press REC again to stop the recording. The data is recorded in the last song of the present disk.

10. **FM**  
Press to enter FM mode directly.
11. **Scan backwards**  
Press/hold in MP3 mode to scan backwards within a track. Press in FM mode to decrease FM frequency -0.1MHz.
12. **Scan forwards**  
Press/hold in MP3 mode to scan forwards within a track. Press in FM mode to increase FM frequency +0.1MHz.
13. **VOL+**  
Press to increase the volume level.
14. **Previous**  
Press in MP3 mode to select the previous track. Press in FM mode to select the last stored radio station.
15. **OK**  
Press to confirm your selection.
16. **Next**  
Press in MP3 mode to select the next track. Press in FM mode to select the next stored radio station.
17. **VOL-**  
Press to decrease the volume level.
18. **Folder-**  
Press in MP3 mode to enter the previous folder.
19. **Folder +**  
Press in MP3 mode to enter the next folder.
20. **Numpad**



## UHF WIRELESS TRANSMITTER

1. **Volume control**  
Press - to decrease the volume level, press + to increase the volume.
2. **MIC port**  
6.5mm microphone input jack.
3. **Power ON/OFF**  
Press to turn on/off the transmitter.
4. **Power LED**
5. **Antenna**
6. **Channel selection**  
Use to select the desired channel. When choosing channel A, the display of the transmitter will show "CHA". Choosing channel B will result in "CHB" to be displayed.
7. **Pair**  
Press to initiate pairing.
8. **Battery compartment**



One to one pairing:

After turning on the transmitter, press the PAIR and POWER button simultaneously until the display and power LED flashes, meaning the matching code mode has been entered. Turn on the PA amplifier power; the main receiver inside the PA amplifier will automatically match the code.

One to any pairing:

After turning on the transmitter, press the PAIR and POWER button simultaneously until the display and power LED flashes, meaning the matching code mode has been entered. Turn on all PA amplifiers' power; the main receiver inside the PA amplifiers will automatically match the code.

Change operation frequency: press the pair button to change frequency (16 frequency points available).

## UHF MICROPHONE

### 1. Power ON/OFF

Press to turn the microphone on/off.

### 2. Pair

Press to initiate pairing.

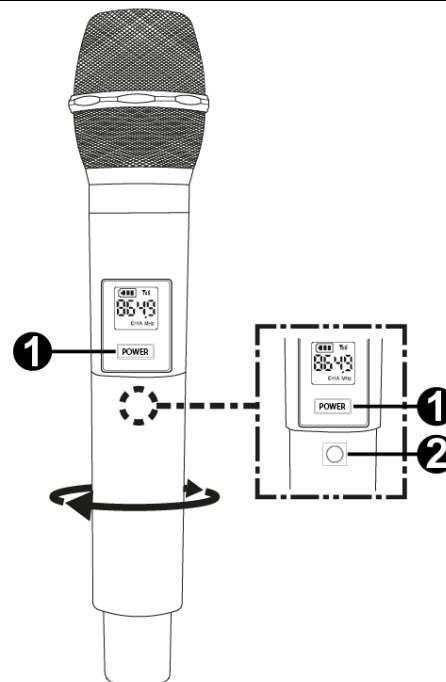
Set up: Unscrew the bottom end cover to expose the battery compartment and pairing button. Make sure the correct batteries are installed accordingly before proceeding.

One to one pairing:

With microphone in the OFF state: press the PAIR button (2). Press the POWER button (1) until the display flashes, meaning the matching code mode has been entered. Turn on the PA amplifier power; the main receiver inside the PA amplifier will automatically match the code.

One to any pairing:

With microphone in the OFF state: press the PAIR button (2). Press the POWER button (1) until the display flashes, meaning the matching code mode has been entered. Turn on the PA amplifiers power; the main receiver inside the PA amplifiers will automatically match the code.



## BT CONNECTION

1. Turn on the main PA amplifiers' power. In default, BT is switched off. Press the ON/OFF MP3/FM/BT button 3 times to turn on the BT function.
2. Activate the BT-function on your device (Mobile phone, tablet etc.) from which you want to play the music. See the operating instructions for that device. If the match is successful, a tone will be transmitted.




**Attention:** The BT distance is approx. 10 meter without any barrier.

## TROUBLE SHOOTING

PROBLEM	POSSIBLE SOLUTIONS
The power indicator is dim	It indicates the battery is low, please change to AC supply and charge it immediately;
Hash Howl	1. Turn down the volume of amplifier
	2. Turn the tone control to Bass
	3. Adjust the distant between amplifier and microphone, do not face the speaker of amplifier while using it
Noise	1. Battery low of the amplifier or transmitter;
	2. The microphone cord might be damaged;
	3. Interference by same frequency.

## UHF

**No license required** (excluding geographical restrictions)

				
BE	DK	F	FI	DE
HU	IT	NL	NO	PL
PT	RO	SI	ES	SE
CH	GB			

Belgium (BE), Denmark (DK), France (F), Finland (FI), Germany (DE), Hungary (HU), Italy (IT), Netherlands (NL), Norway (NO), Poland (PL), Portugal (PT), Romania (RO), Slovenia (SI), Spain (ES), Sweden (SE), Switzerland (CH), Great Britain (GB)

## NEDERLANDS

Hartelijk dank voor de aanschaf van dit Vonyx product. Neemt u a.u.b. een paar momenten de tijd om deze handleiding zorgvuldig te lezen, aangezien wij graag willen dat u onze producten snel en volledig gebruikt.

Lees deze handleiding eerst door alvorens het product te gebruiken. Volg de instructies op anders zou de garantie wel eens kunnen vervallen. Neem ook altijd alle veiligheidsmaatregelen om brand en/of een elektrische schok te voorkomen. Tevens is het ook raadzaam om reparaties / modificaties e.d. over te laten aan gekwalificeerd personeel om een elektrische schok te voorkomen. Bewaar deze handleiding ook voor toekomstig gebruik.

- Bewaar de verpakking zodat u indien het apparaat defect is, dit in de originele verpakking kunt opsturen om beschadigingen te voorkomen.
- Voordat het apparaat in werking wordt gesteld, altijd eerst een deskundige raadplegen. Bij het voor de eerste keer inschakelen kan een bepaalde reuk optreden. Dit is normaal en verdwijnt na een poos.
- In het apparaat bevinden zich onder spanning staande onderdelen; open daarom NOOIT dit apparaat.
- Plaats geen metalen objecten en mors geen vloeistof in het effect. Dit kan leiden tot elektrische schokken of defecten.
- Toestel niet opstellen in de buurt van warmtebronnen zoals radiatoren etc. en niet op een vibrerende onder- grond plaatsen. Dek ventilatieopeningen nooit af.
- Het apparaat is niet geschikt voor continu gebruik.
- Wees voorzichtig met het netsnoer en beschadig deze niet. Als het snoer kapot of beschadigd is, kan dit leiden tot elektrische schokken of defecten.
- Als u de stekker uit het stopcontact neemt, trek dan niet aan het snoer, maar aan de stekker.
- Om brand of elektrische schok te voorkomen, dient u dit apparaat niet bloot te stellen aan regen of vocht.
- Verwijder of plaats een stekker nooit met natte handen resp. uit en in het stopcontact.
- Indien zowel de stekker en/of netsnoer als snoeringang in het apparaat beschadigd zijn dient dit door een vakman hersteld te worden.
- Indien het apparaat zo beschadigd is dat inwendige (onder)delen zichtbaar zijn mag de stekker NOOIT in het stopcontact worden geplaatst en het apparaat NOOIT worden ingeschakeld. Neem in dit geval contact op met de dealer.
- Sluit het apparaat nooit op een dimmer aan.
- Reparatie aan het apparaat dient te geschieden door een vakman of een deskundige.
- Sluit het apparaat alleen aan op een 220-240VAC / 50Hz (geaard) stopcontact, verbonden met een 10-16A meterkastgroep.
- Bij onweer altijd de stekker uit het stopcontact halen, zo ook wanneer het apparaat voor een langere tijd niet gebruikt wordt. Stelregel: Bij geen gebruik stekker verwijderen.
- Als u het apparaat lang niet gebruikt heeft en het weer wil gebruiken kan er condens ontstaan; laat het apparaat eerst op kamertemperatuur komen alvorens het weer in werking te stellen.
- Apparaat nooit in vochtige ruimten en buiten gebruiken.
- Om ongevallen in bedrijven te voorkomen moet rekening worden gehouden met de daarvoor geldende richtlijnen en moeten de aanwijzingen/waarschuwingen worden gevolgd.
- Het apparaat buiten bereik van kinderen houden. Bovendien mag het apparaat nooit onbeheerd gelaten worden.
- Gebruik geen schoonmaakspray om de schakelaars te reinigen. Restanten van deze spray zorgen ervoor dat smeer en stof ophopen. Raadpleeg bij storing te allen tijde een deskundige.
- Gebruik geen overmatige kracht bij het bedienen van het apparaat.
- Dit apparaat kan magnetisch veld veroorzaken. Houd dit apparaat ten minste 60 cm afstand van de computer of tv.
- Laad de accu elke 3 maanden als u het apparaat voor een langere periode niet gebruikt. De batterij kan worden beschadigd.
- Bij een ongeval met dit product altijd eerst een deskundige raadplegen alvorens opnieuw te gebruiken.
- Tracht het apparaat niet schoon te maken met chemische oplossingen. Dit kan de lak beschadigen. Gebruik een droge doek om schoon te maken.
- Blijf uit de buurt van elektronische apparatuur die bromstoringen zouden kunnen veroorzaken.
- Bij reparatie dienen altijd originele onderdelen te worden gebruikt om onherstelbare beschadigingen en/of ontoelaatbare straling te voorkomen.
- Schakel eerst het toestel uit voordat u het netsnoer verwijdert. Verwijder netsnoer en aansluitsnoeren voordat u dit product gaat verplaatsen.
- Zorg ervoor dat het netsnoer niet beschadigd/defect kan raken wanneer mensen erover heen lopen. Het netsnoer vóór ieder gebruik controleren op breuken/defecten!
- In Nederland/België is de netspanning 220-240Vac/50Hz. Indien u reist (en u neemt het apparaat mee) informeer dan naar de netspanning in het land waar u verblijft.



Deze markering wordt weergegeven om u erop attent te maken dat een levensgevaarlijke spanning in het product aanwezig is en dat bij aanraking van deze delen een elektrische schok wordt verkregen.



Deze instructiemarkering wordt weergegeven om u erop te wijzen dat de instructie zeer belangrijk is om te lezen en/of op te volgen.

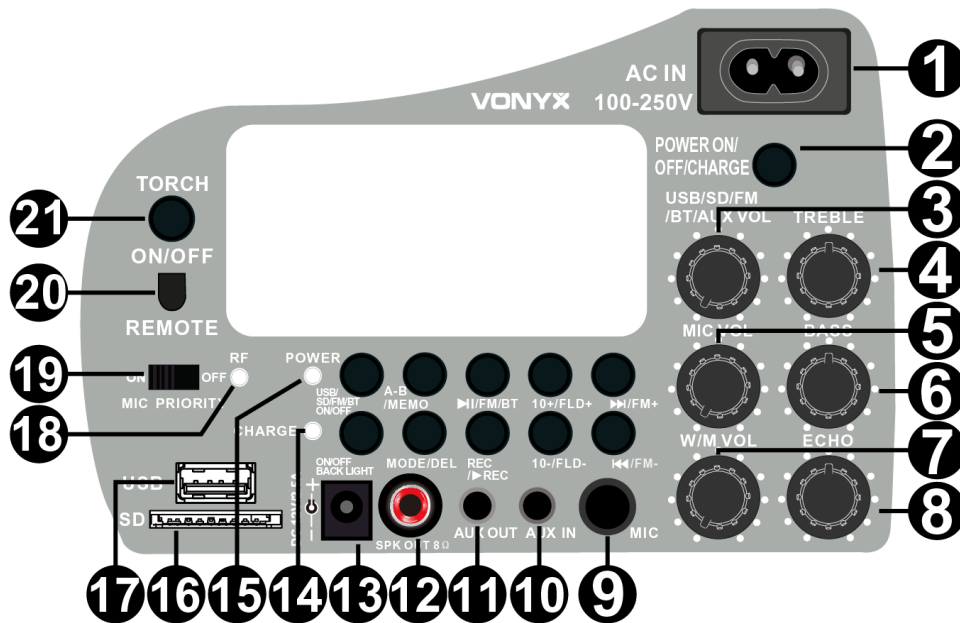
**OPMERKING:** Om zeker te zijn van een correcte werking, dient u dit apparaat in een ruimte te gebruiken waar de temperatuur tussen de 5°C/41°F en 35°C/95°F ligt.



Raadpleeg eventueel [www.wecycle.nl](http://www.wecycle.nl) en/of [www.vrom.nl](http://www.vrom.nl) v.w.b. het afdanken van elektronische apparaten in het kader van de WEEE-regeling. Vele artikelen kunnen worden gerecycled, gooi ze daarom niet bij het huisvuil maar lever ze in bij een gemeentelijk depot of uw dealer. Lever ook afgedankte batterijen in bij uw gemeentelijk depot of bij de dealer, zie [www.stibat.nl](http://www.stibat.nl)

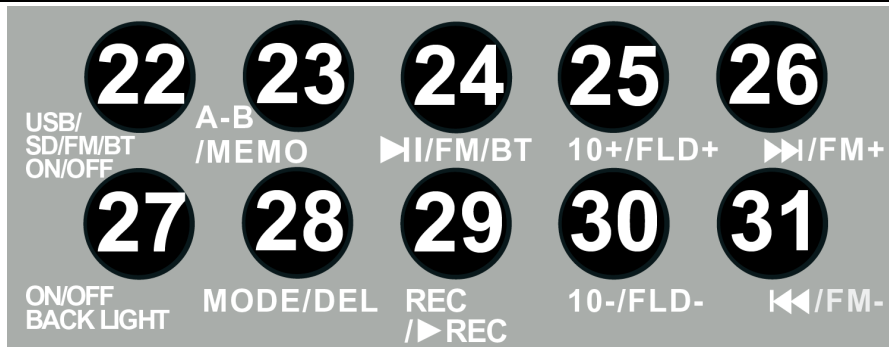
*Alle (defecte) artikelen dienen gedurende de garantieperiode altijd retour te worden gezonden in de originele verpakking. Voer zelf geen reparaties uit aan het toestel; in elk geval vervalt de totale garantie. Ook mag het toestel niet eigenmachtig worden gemodificeerd, ook in dit geval vervalt de totale garantie. Ook vervalt de garantie bij ongevallen en beschadigingen in elke vorm t.g.v. onoordeelkundig gebruik en het niet in acht nemen van het gestelde in deze gebruiksaanwijzing. Tevens aanvaardt Vonyx geen enkele aansprakelijkheid in geval van persoonlijke ongelukken als gevolg van het niet naleven van veiligheidsinstructies en waarschuwingen. Dit geldt ook voor gevolgschade in welke vorm dan ook.*





1. **AC-voedingsaansluiting**  
Aansluiting voor het netsnoer.
2. **Aan/uit / Opladen**  
Indrukken om de PA-hoofdversterker AAN/UIT te zetten. De laadmodus kan alleen worden gebruikt in de UIT-status.
3. **USB/SD/BT/AUX Volumeregelaar**  
Volumeregelaar voor USB/SD/BT/AUX-modi.
4. **Treble**  
Draaien om de hoge tonen in te stellen.
5. **Microfoonvolume**  
Draaien om het ingangsniveau van de bedrade microfoon in te stellen.
6. **Bass**  
Draaien om de lage tonen in te stellen.
7. **W/M Volume**  
Draaien om het ingangsvolume van de draadloze microfoon in te stellen.
8. **Echo**  
Draaien om het digitale echo-effect in te stellen.
9. **Microfoon-ingang**  
6,5 mm microfoon-ingang.
10. **AUX Ingang**  
3,5 mm aux-ingang (mono).
11. **AUX Uitgang**  
3.5mm aux-uitgang (mono).
12. **SPK Out 8Ohm**  
8 Ohm luidsprekeruitgang.
13. **DC12V Adapteringang**  
DC12V, 2.5A adapter ingangsconnector.
14. **Charge LED**  
Licht rood op tijdens opladen. Gedimd wanneer volledig opgeladen.
15. **Power LED**  
Toont stroomstatus (AAN/UIT).
16. **SD-kaart Ingang**  
Plaats een SD-kaart in deze sleuf.
17. **USB-ingang**  
USB ingangspoort.
18. **RF LED**  
LED-indicator om de status van het microfoonsignaal aan te geven. Wanneer u microfoon 1 gebruikt, zal de LED groen oplichten. Bij gebruik van microfoon 2 zal de LED oranje oplichten. Bij gebruik van beide microfoons zal de LED geel oplichten.
19. **Prioriteitschakelaar microfoon**  
Aanzetten om prioriteit te geven aan het microfoonsignaal. Wanneer u door de microfoon spreekt, zal het muziekvolume worden gedempt (in MP3-modus).
20. **Infrarood-ontvanger Afstandsbediening**
21. **Zaklamp**  
Indrukken om de zaklampfunctie in of uit te schakelen.

## KNOPPENCLUSTER



### 22. USB/SD/FM/BT / AAN/UIT

Indrukken om het LCD-scherm in te schakelen. Nogmaals indrukken om tussen de USB/SD/FM/BT-modi te kiezen. Lang indrukken om het LCD-scherm uit te schakelen.

### 23. A-B/MEMO

In MP3 modus: indrukken om A en B punten in te stellen om een segment te maken om te herhalen. Lang indrukken om de waarschuwingstoon om te schakelen van Engels naar Chinees.

Druk in de FM-modus op deze toets om de volgende functies uit te voeren: indrukken om de huidige FM-frequentie op te slaan (in de FM-modus). Druk nogmaals om een van de opgeslagen zenders te selecteren.

Houd langer dan 2 seconden ingedrukt om de manuele zoekmodus te starten. Gebruik de FM+ en FM- toetsen om de radiozenders te kiezen die u in het geheugen wilt opslaan. Druk nogmaals op A-B/MEMO om uw invoer te bevestigen.

### 24. AFSPLELEN/PAUZEREN / FM/BT

Indrukken in MP3-modus om af te spelen/pauzeren. Indrukken in FM-modus om FM-radiozenders te zoeken en automatisch op te slaan (auto scan en memory). Eenmaal indrukken in BT-modus om de BT-verbinding tussen mobiel apparaat en PA-systeem te beëindigen. Druk nogmaals om de verbinding te herstellen.

### 25. 10+/FLD+

Indrukken in MP3 modus om 10 tracks over te slaan. Lang indrukken om een map/afspeellijst over te slaan.

### 26. VOLGENDE/FM+

Indrukken in MP3 modus om naar de volgende track te gaan. Ingedrukt houden om snel vooruit te spoelen binnen de huidige track. Indrukken in FM-modus om de frequentie 100KHz te verhogen, ingedrukt houden om automatisch naar de volgende FM-zender te scannen.

### 27. ACHTERGRONDVERLICHTING AAN/UIT

Indrukken om de achtergrondverlichting aan/uit te zetten.

### 28. MODE/DEL

Druk in MP3-modus om een enkel nummer te herhalen, "ONE" zal op het LCD-display verschijnen. Druk nogmaals om een volledige afspeellijst/map te herhalen, "FOLDER" wordt op het LCD-display getoond. Druk een derde maal om alles te herhalen, "ALL" verschijnt op het LCD-display.

Houd in MP3-modus langer dan 2 seconden ingedrukt om het (de) geselecteerde bestand(en) te wissen. Gebruik de PREVIOUS/FM- en NEXT/FM+ toetsen om het (de) bestand(en) te selecteren: ONE is enkele track, FOL is huidige map en ALL is alle mappen. Druk nogmaals op MODE/DEL om het wissen te bevestigen.

Houd de toets meer dan 2 seconden ingedrukt (of druk op de STOP/MEMO-toets) om af te sluiten.

### 29. REC/PLAY REC

Druk hierop om de draadloze microfooningang, AUX-ingang of bedrade microfooningang op te nemen.

### 30. 10-/FLD-

Indrukken in MP3 modus om 10 tracks terug te gaan. Lang indrukken om de vorige map te selecteren.

### 31. VORIGE/FM-

Indrukken in MP3 modus om de vorige track te selecteren. Ingedrukt houden om terug te scannen binnen de huidige track. Indrukken in FM-modus om de frequentie 100KHz te verlagen, ingedrukt houden om automatisch naar de vorige FM-zender te scannen.

## AFSTANDSBEDIENING

### 1. AAN/UIT

Druk hierop om de PA versterker aan/uit te zetten.

### 2. Mute

Druk hierop om het geluid van de PA-versterker te dempen.

### 3. Herhaalmodus

Druk in MP3-modus om een enkele track te herhalen, "ONE" zal op het LCD-display verschijnen. Druk nogmaals om een volledige afspeellijst/map te herhalen, "FOLDER" wordt op het LCD-display getoond. Druk een derde maal om alles te herhalen, "ALL" zal getoond worden op het LCD-display. Druk een vierde maal om de herhaalmodus te annuleren.

### 4. Stop

Indrukken om het afspelen in MP3-modus te stoppen.

### 5. Afspelen/Pauzeren

Druk hierop om het afspelen te (her)starten of te pauzeren.

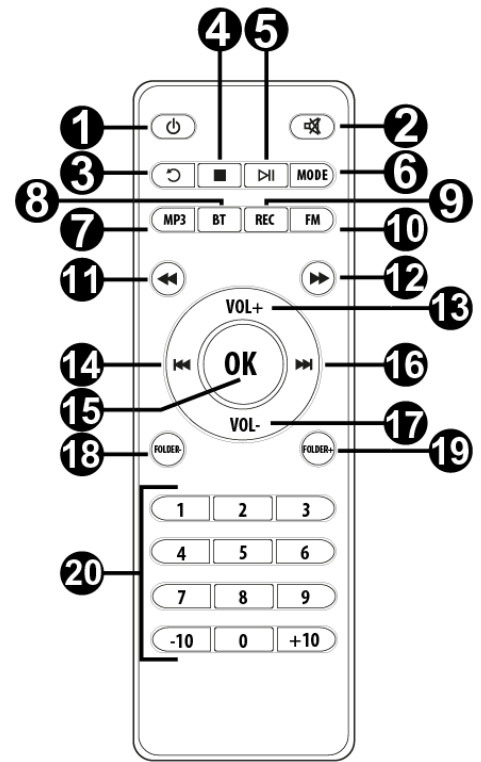
### 6. Modus

Indrukken om van modus te veranderen (MP3, FM en BT).

7. **MP3**  
Druk hierop om direct naar de MP3-modus te gaan.
8. **BT**  
Druk om direct naar de BT-modus te gaan.
9. **REC**  
Druk om uw opgenomen bestanden af te spelen.

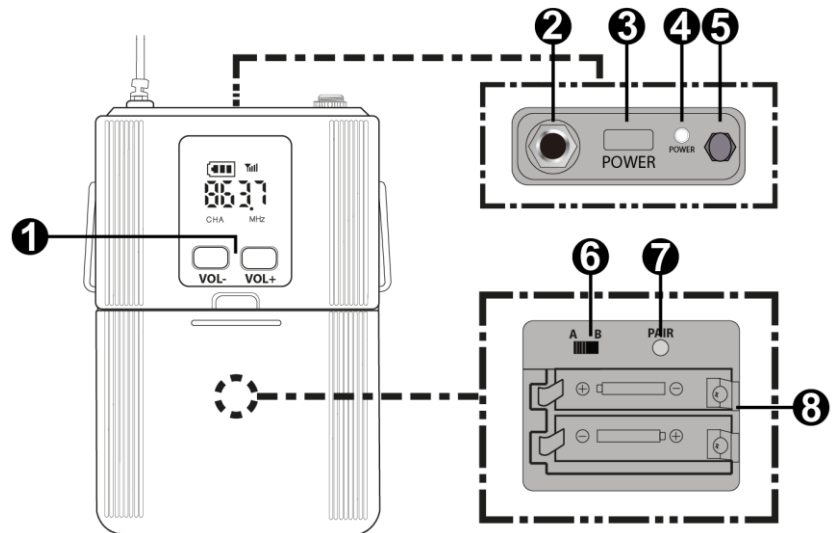
Houd in MP3-modus deze toets langer dan 2 seconden ingedrukt om de MIC/AUX-opnamefunctie te activeren. Het apparaat zal de doelschijf automatisch selecteren (USD of SD-kaart). Druk tijdens de opname nogmaals op REC om de opname te stoppen. De gegevens worden opgenomen in het laatste nummer van de huidige schijf.

10. **FM**  
Druk om direct naar de FM-modus te gaan.
11. **Achteruit Scannen**  
Indrukken/vasthouden in MP3 modus om achteruit te scannen binnen een track. Indrukken in FM-modus om FM-frequentie 0.1MHz te verlagen.
12. **Vooruit Scannen**  
Indrukken/vasthouden in MP3 modus om vooruit te scannen binnen een track. Indrukken in FM-modus om FM-frequentie 0.1MHz te verhogen.
13. **VOL+**  
Druk hierop om het volume te verhogen.
14. **Vorige**  
Indrukken in MP3-modus om de vorige track te selecteren. Druk hierop in de FM-modus om de laatst opgeslagen radiozender te selecteren.
15. **OK**  
Indrukken om uw keuze te bevestigen.
16. **Volgende**  
Druk hierop in MP3-modus om de volgende track te selecteren. Druk hierop in de FM-modus om de volgende opgeslagen radiozender te selecteren.
17. **VOL-**  
Druk hierop om het volume te verlagen.
18. **Folder-**  
Indrukken in MP3 modus om naar de vorige afspeellijst/map te gaan.
19. **Folder +**  
Indrukken in MP3 modus om naar de volgende afspeellijst/map te gaan.
20. **Cijfertoetsen**



## UHF DRAADLOZE ZENDER

1. **Volumeregelaar**  
Druk op - om het volume te verlagen, druk op + om het volume te verhogen.
2. **Microfoonaansluiting**  
6,5 mm microfoon-ingang.
3. **AAN/UIT**  
Indrukken om de zender aan/uit te zetten.
4. **Power LED**
5. **Antenne**
6. **Kanaalselectie**  
Hiermee kiest u het gewenste kanaal. Bij het kiezen van kanaal A, zal het display van de zender "CHA" tonen. Bij het kiezen van kanaal B zal "CHB" worden weergegeven.
7. **Pair**  
Indrukken voor het opzetten van een koppeling met de PA versterker.
8. **Batterijvak**



Eén-op-één koppeling:

Druk na het inschakelen van de zender gelijktijdig op de PAIR- en POWER-knop totdat het display en de aan/uit-LED knipperen. Zet de PA-versterker aan; de hoofdontvanger in de PA-versterker past zich automatisch aan de broncode aan.

Eén-op-meerdere koppeling:

Druk na het inschakelen van de zender gelijktijdig op de PAIR- en POWER-knop totdat het display en de aan/uit-LED knipperen. Zet alle PA-versterkers aan; de hoofdontvanger in de PA-versterkers passen zich automatisch aan de broncode aan.

Wijzig de gebruiksfrequentie: druk op de pair-toets om de frequentie te wijzigen (16 frequentiestappen beschikbaar).

## UHF MICROFOON

### 1. AAN/UIT

Indrukken om de microfoon aan/uit te zetten.

### 2. Pair

Indrukken om een verbinding te maken met de PA versterker.

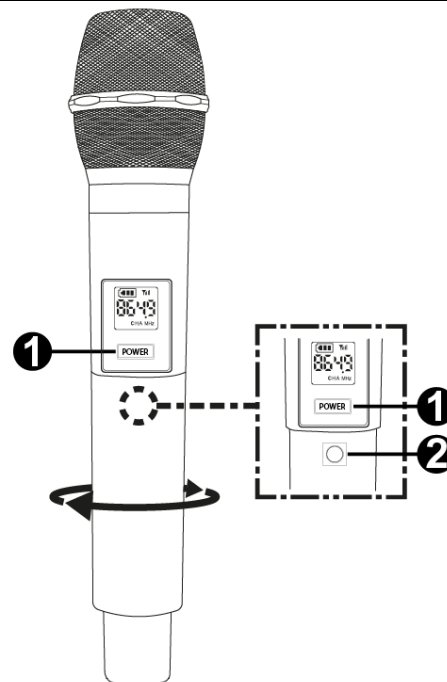
Instellen: Schroef het omhulsel los om toegang te krijgen tot het batterijvak en de pair-knop. Zorg ervoor dat de juiste batterijen zijn geplaatst alvorens verder te gaan.

Eén-op-één koppeling:

Met de microfoon in de UIT-stand: druk op de PAIR-toets (2). Druk op de POWER-knop (1) totdat het display knippert. Zet de PA-versterker aan; de hoofdontvanger in de PA-versterker zal zich automatisch aan de code aanpassen.

Eén-op-meerdere koppeling:

Met de microfoon in de UIT-stand: druk op de PAIR-toets (2). Druk op de POWER-knop (1) totdat het display knippert. Zet de PA-versterkers aan; de hoofdontvanger in de PA-versterkers zullen zich automatisch aan de code aanpassen.



## BT VERBINDING

1. Zet de PA-versterker aan; de BT-functie is standaard uitgeschakeld. Druk 3 keer op de toets ON/OFF MP3/FM/BT om de BT-functie in te schakelen.
2. Activeer de BT-functie op uw apparaat (mobiele telefoon, tablet, enz.) waarvan u de muziek wilt afspelen (zie de gebruiksaanwijzing van dat apparaat). Als de match geslaagd is, wordt er een geluidssignaal uitgezonden.



**Attentie:** De BT afstand is ongeveer 10 meter zonder enige barrière.

## PROBLEEM OPLOSSEN:

PROBLEEM	MOGELIJKE OPLOSSING
LED indicator (bijna) uit	Accu/Batterij is leeg, deze dient u op te laden. Polariteit in acht genomen bij plaatsing van de batterij(en)?
Rondzingen	1. Volumeregelaar van de megafoon instellen. 2. Toonregelaar instellen. 3. De microfoon niet in de buurt van de luidspreker gebruiken.
Vervorming	1. Accu van de megafoon of mic./bodypack-batterij leeg. 2. Microfoonkabel breuk of slechte verbinding. 3. Storing door ander apparaat op hetzelfde frequentie.

## UHF

**Geen licentie vereist** (met uitzondering van geografische beperkingen)

!				
BE	DK	F	FI	DE
HU	IT	NL	NO	PL
PT	RO	SI	ES	SE
CH	GB			

België (BE), Denemarken (DK), Frankrijk (F), Finland (FI), Duitsland (DE), Hongarije (HU), Italië (IT), Nederland (NL), Noorwegen (NO), Polen (PL), Portugal (PT), Roemenië (RO), Slovenië (SI), Spanje (ES), Zweden (SE), Zwitserland (CH), Groot-Brittannië (GB)

## DEUTSCH

Vielen Dank für den Kauf dieses Vonyx gerat. Nehmen Sie sich einen Augenblick Zeit, um diese Anleitung sorgfältig durchzulesen, damit sie die Möglichkeiten, die unser Produkt bietet, sofort voll ausnutzen können.

Lesen Sie erst die Anleitung vollständig vor der ersten Inbetriebnahme durch. Befolgen Sie die Anweisung, da sonst jeglicher Garantieanspruch verfällt. Treffen Sie stets alle Sicherheits-vorkehrungen um Feuer und/oder Stromschlag zu vermeiden. Reparaturen dürfen nur von qualifiziertem Fachpersonal ausgeführt werden, um Stromschlag zu vermeiden. Bewahren Sie diese Anleitung für spätere Bezugnahme auf.

- Bewahren Sie die Verpackung auf, um das Gerät im Bedarfsfall sicher transportieren zu können.
- Bevor das Gerät in Betrieb genommen wird, muss es erst von einem Fachmann überprüft werden. Bei der ersten Benutzung kann etwas Geruch auftreten. Das ist normal und verschwindet nach einer Weile
- Das Gerät enthält unter Spannung stehende Teile. Daher NIEMALS das Gehäuse öffnen.
- Keine Metallgegenstände oder Flüssigkeiten ins Gerät dringen lassen. Sie können zu Stromschlag und Defekten führen.
- Gerät nicht in der Nähe von Wärmequellen wie Heizkörpern aufstellen. Nicht auf eine vibrierende Oberfläche stellen. Niemals die Belüftungsschlitze abdecken.
- Das Gerät ist nicht für Dauerbetrieb geeignet.
- Gehen Sie vorsichtig mit dem Netzkabel um und beschädigen Sie es nicht. Eine beschädigte Netzschnur kann zu Stromschlag und Defekten führen.
- Wenn Sie das Gerät vom Netz trennen, immer am Stecker ziehen, niemals an der Schnur.
- Um Feuer und Stromschlag zu vermeiden, das Gerät vor Regen und Feuchtigkeit schützen.
- Den Stecker nie mit nassen Händen in eine Netzsteckdose stecken oder abziehen.
- Wenn sowohl der Stecker und/oder die Netzschnur bzw. der Kabeleintritt ins Gerät beschädigt sind, müssen sie von einem Fachmann repariert werden.
- Wenn das Gerät so beschädigt ist, dass Innenteile sichtbar sind, darf der Stecker NICHT in eine Steckdose gesteckt werden und das Gerät darf NICHT eingeschaltet werden. Wenden Sie sich in dem Fall an Ihren Fachhändler. Das Gerät darf nicht an einen Dimmer angeschlossen werden.
- Reparaturen dürfen nur von einem Fachmann oder Sachverständigen ausgeführt werden.
- Das Gerät nur an eine geerdete 10-16A Netzsteckdose mit 220-240V AC/50Hz Spannung anschließen.
- Bei Gewitter oder längerem Nichtgebrauch den Netzstecker abziehen. Die Regel gilt: Bei Nichtgebrauch Netzstecker abziehen.
- Wenn das Gerät längere Zeit nicht benutzt wurde, kann sich Kondenswasser gebildet haben. Lassen Sie das Gerät erst auf Zimmertemperatur kommen, bevor Sie es einschalten. Das Gerät nicht in feuchten Räumen oder im Freien benutzen.
- Um Unfällen in der Öffentlichkeit vorzubeugen, müssen die geltenden Richtlinien beachtet und die Anweisungen/Warnungen befolgt werden.
- Niemals das Gerät kurz hintereinander ein- und ausschalten. Dadurch verkürzt sich die Lebensdauer erheblich.
- Das Gerät außerhalb der Reichweite von Kindern halten. Das Gerät niemals unbeaufsichtigt lassen.
- Die Regler nicht mit Reinigungssprays reinigen. Diese hinterlassen Rückstände, die zu Staub- und Fettansammlungen führen. Bei Störungen immer einen Fachmann um Rat fragen.
- Das Gerät nur mit sauberen Händen bedienen.
- Das Gerät nicht mit Gewalt bedienen.
- Nach einem Unfall mit dem Gerät immer erst einen Fachmann um Rat fragen, bevor Sie es wieder einschalten.
- Keine chemischen Reinigungsmittel benutzen, die den Lack beschädigen. Das Gerät nur mit einem trockenen Tuch abwischen.
- Nicht in der Nähe von elektronischen Geräten benutzen, die Brummstörungen verursachen können.
- Bei Reparaturen nur die Original-Ersatzteile verwenden, um starke Schäden und/oder gefährliche Strahlungen zu vermeiden.
- Bevor Sie das Netz- und/oder Anschlusskabel abziehen, erst das Gerät ausschalten. Netz- und Anschlusskabel abziehen, bevor Sie das Gerät umstellen.
- Sorgen Sie dafür, dass das Netzkabel nicht beschädigt werden kann, wenn Menschen darüber laufen. Das Netzkabel vor jedem Einsatz auf Brüche/Schadstellen überprüfen.
- In Deutschland beträgt die Netzspannung 220-240V AC / 50Hz. Wenn Sie das Gerät auf Reisen mitnehmen, prüfen Sie, ob die örtliche Netzspannung den Anforderungen des Geräts entspricht.



Dieses Zeichen weist den Benutzer darauf hin, dass lebensgefährliche Spannungen im Gerät anliegen, die bei Berührung einen Stromschlag verursachen.



Dieses Zeichen lenkt die Aufmerksamkeit des Benutzers auf wichtige Hinweise in der Anleitung hin, die unbedingt eingehalten werden müssen.

**HINWEIS:** Um einen einwandfreien Betrieb zu gewährleisten, muss die Raumtemperatur zwischen 5° und 35°C liegen.



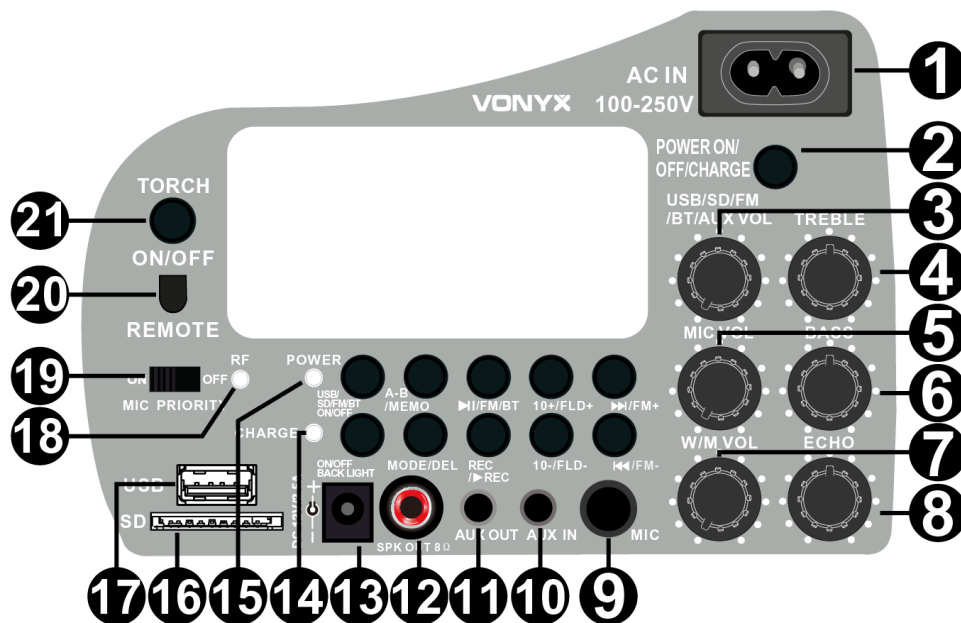
Tronios BV Registrierungsnummer : DE51181017 (ElektroG).

Dieses Produkt darf am Ende seiner Lebensdauer nicht über den normalen Haushaltsabfall entsorgt werden, sondern muss an einem Sammelpunkt für das Recycling abgegeben werden. Hiermit leisten Sie einen wichtigen Beitrag zum Schutze unserer Umwelt.

Tronios BV Registrierungsnummer : 21003000 (BatterieG).

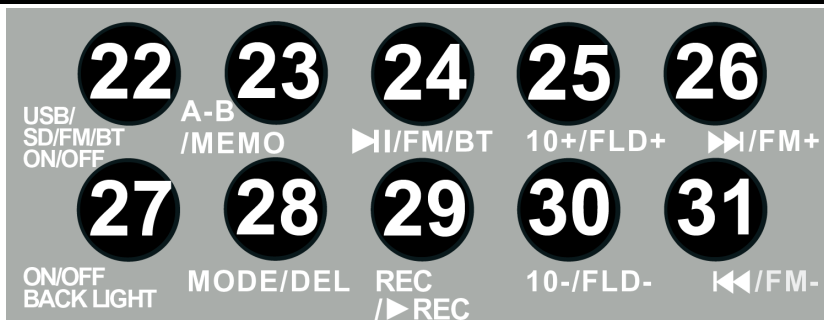
Lithiumbatterien und Akkupacks sollten nur im entladenen Zustand in die Altbatteriesammelgefäße bei Handel und bei öffentlich-rechtlichen Entsorgungsträgern gegeben werden. Bei nicht vollständig entladenen Batterien Vorsorge gegen Kurzschluss treffen durch Isolieren der Pole mit Klebestreifen. Der Endnutzer ist zur Rückgabe von Altbatterien gesetzlich verpflichtet.

Reparieren Sie das Gerät niemals selbst und nehmen Sie niemals eigenmächtig Veränderungen am Gerät vor. Sie verlieren dadurch den Garantieanspruch. Der Garantieanspruch verfällt ebenfalls bei Unfällen und Schäden in jeglicher Form, die durch unsachgemäßen Gebrauch und Nichtbeachtung der Warnungen und Sicherheitshinweise in dieser Anleitung entstanden sind. Vonyx ist in keinem Fall verantwortlich für persönliche Schäden in Folge von Nichtbeachtung der Sicherheitsvorschriften und Warnungen. Dies gilt auch für Folgeschäden jeglicher Form.



1. **AC-Netzanschluss**  
Anschluss für Netzkabel.
2. **Ein/Aus / Aufladen**  
Drücken Sie diese Taste, um den PA-Hauptverstärker ein- und auszuschalten. Der Lademodus kann nur im AUS-Zustand verwendet werden.
3. **USB/SD/BT/AUX Lautstärkereglер**  
Lautstärkereglер für USB/SD/BT/AUX-Modi.
4. **Treble**  
Drehen, um den Treble (Höhen) einzustellen.
5. **Mikrofon-Lautstärkereglер**  
Drehen zum Einstellen des Eingangsspegels des kabelgebundenen Mikrofons.
6. **Bass**  
Drehen, um den Bass (Tiefen) einzustellen.
7. **W/M Lautstärke**  
Drehen zum Einstellen der Eingangslautstärke des drahtlosen Mikrofons.
8. **Echo**  
Drehen, um den digitalen Echoeffekt einzustellen.
9. **Mikrofon-Eingang**  
6,5 mm Mikrofoneingang.
10. **AUX-Eingang**  
3,5 mm Aux-Eingang (mono).
11. **AUX-Ausgang**  
3,5 mm Aux-Ausgang (mono).
12. **SPK Out 8Ohm**  
8 Ohm Lautsprecherausgang.
13. **DC12V Adapter-Eingang**  
DC12V, 2,5A Adapter-Anschluss Eingang.
14. **Charge LED**  
Leuchtet beim Laden rot auf. Gedimmt, wenn vollständig geladen.
15. **Power LED**  
Zeigt den Status der Stromversorgung an (EIN/AUS).
16. **SD-Karte Eingang**  
Stecken Sie eine SD-Karte in diesen Steckplatz.
17. **USB-Eingang**  
USB-Eingangsanschluss.
18. **RF LED**  
LED-Anzeige zur Anzeige des Status des Mikrofonsignals. Wenn Sie Mikrofon 1 verwenden, leuchtet die LED grün. Wenn Sie Mikrofon 2 verwenden, leuchtet die LED orange. Wenn Sie beide Mikrofone verwenden, leuchtet die LED gelb.
19. **Mikrofon-Prioritätsschalter**  
Einschalten, um dem Mikrofonsignal Vorrang zu geben. Wenn Sie über das Mikrofon sprechen, wird die Musikk Lautstärke stummgeschaltet (im MP3-Modus).
20. **Infrarot-Empfänger Fernbedienung**
21. **Taschenlampenfunktion**  
Drücken, um die Taschenlampenfunktion ein- oder auszuschalten.

## TASTENSAMMLUNG



### 22. USB/SD/FM/BT / EIN/AUS

Drücken Sie diese Taste, um den LCD-Bildschirm einzuschalten. Drücken Sie erneut, um zwischen den Modi USB/SD/FM/BT umzuschalten. Drücken und halten Sie die Taste, um den LCD-Bildschirm auszuschalten.

### 23. A-B/MEMO

Im MP3-Modus: Drücken Sie , um die Punkte A und B zu setzen, um ein Segment zu wiederholen. Langes Drücken, um den Warten von Englisch auf Chinesisch umzuschalten.

Drücken Sie diese Taste, um die aktuelle FM-Frequenz zu speichern (im FM-Modus). Drücken Sie erneut, um einen der gespeicherten Sender auszuwählen.

Halten Sie die Taste länger als 2 Sekunden gedrückt, um den manuellen Suchmodus aufzurufen. Wählen Sie mit den Tasten FM+ und FM- die Radiosender aus, die Sie im Speicher ablegen möchten. Drücken Sie erneut A-B/MEMO, um Ihre Eingabe zu bestätigen.

### 24. ABSPLELEN/PAUSIEREN / FM/BT

Drücken Sie im MP3-Modus zum Abspielen/Pausieren. Drücken Sie im FM-Modus, um FM-Radiosender zu suchen und automatisch zu speichern (automatischer Suchlauf und Speicher). Im BT-Modus einmal drücken, um die BT-Verbindung zwischen Mobilgerät und PA-System zu beenden. Erneut drücken, um die Verbindung wiederherzustellen.

### 25. 10+/FLD+

Drücken Sie im MP3-Modus, um 10 Titel zu überspringen. Langes Drücken, um einen Ordner/eine Wiedergabeliste zu überspringen.

### 26. NÄCHSTE/FM+

Drücken Sie im MP3-Modus, um zum nächsten Titel zu springen. Halten Sie die Taste gedrückt, um innerhalb des aktuellen Titels schnell vorzuspulen. Im FM-Betrieb, drücken, um die Frequenz um 100KHz zu erhöhen, drücken und halten, um automatisch zum nächsten FM-Sender zu scannen.

### 27. HINTERGRUNDBELEUCHTUNG EIN/AUS

Drücken, um die Hintergrundbeleuchtung ein-/auszuschalten.

### 28. MODE/DEL

Drücken Sie im MP3-Modus auf , um einen einzelnen Titel zu wiederholen, auf dem LCD-Display erscheint "ONE". Drücken Sie erneut, um eine ganze Wiedergabeliste/einen ganzen Ordner zu wiederholen, "FOLDER" erscheint auf dem LCD-Display. Drücken Sie ein drittes Mal, um alle zu wiederholen, "ALL" erscheint auf dem LCD-Display.

Halten Sie im MP3-Modus die Taste länger als 2 Sekunden gedrückt, um die ausgewählte(n) Datei(en) zu löschen. Verwenden Sie die Tasten PREVIOUS/FM und NEXT/FM+, um die Datei(en) auszuwählen: ONE steht für eine einzelne Spur, FOL für den aktuellen Ordner und ALL für alle Ordner. Drücken Sie erneut MODE/DEL, um den Löschvorgang zu bestätigen. Halten Sie die Taste länger als 2 Sekunden gedrückt (oder drücken Sie die STOP/MEMO-Taste), um den Vorgang zu beenden.

### 29. REC/PLAY REC

Drücken Sie, um den drahtlosen Mikrofoneingang, den AUX-Eingang oder den kabelgebundenen Mikrofoneingang aufzunehmen.

### 30. 10-/FLD-

Drücken Sie im MP3-Modus, um 10 Titel zurückzugehen. Lang drücken, um den vorherigen Ordner zu wählen.

### 31. VORHERIGE/FM-

Drücken Sie im MP3-Modus, um den vorherigen Titel auszuwählen. Drücken und halten Sie diese Taste, um innerhalb des aktuellen Titels rückwärts zu scannen. Drücken Sie im FM-Modus, um die Frequenz um 100KHz zu verringern, halten Sie die Taste gedrückt, um automatisch zum vorherigen FM-Sender zu wechseln.

## FERNBEDIENUNG

### 1. EIN/AUS

Drücken, um den PA-Verstärker ein-/auszuschalten.

### 2. Mute

Drücken Sie diese Taste, um den PA-Verstärker stummzuschalten.

### 3. Wiederholungsmodus

Drücken Sie im MP3-Modus auf , um einen einzelnen Titel zu wiederholen, auf dem LCD-Display erscheint "ONE". Drücken Sie erneut, um eine ganze Wiedergabeliste/einen ganzen Ordner zu wiederholen, "FOLDER" wird auf dem LCD-Display angezeigt. Drücken Sie ein drittes Mal, um alle zu wiederholen, "ALL" wird auf dem LCD-Display angezeigt. Drücken Sie ein viertes Mal, um den Wiederholungsmodus zu beenden.

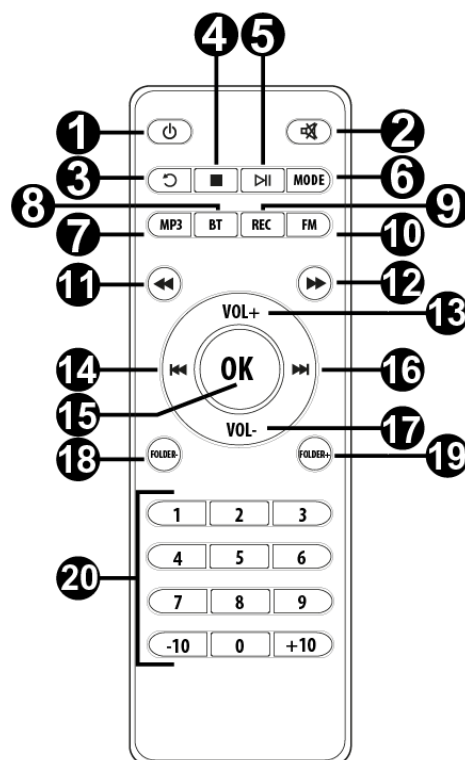
### 4. Stopp

Drücken, um die Wiedergabe im MP3-Modus zu stoppen.

### 5. Abspielen/Pausieren

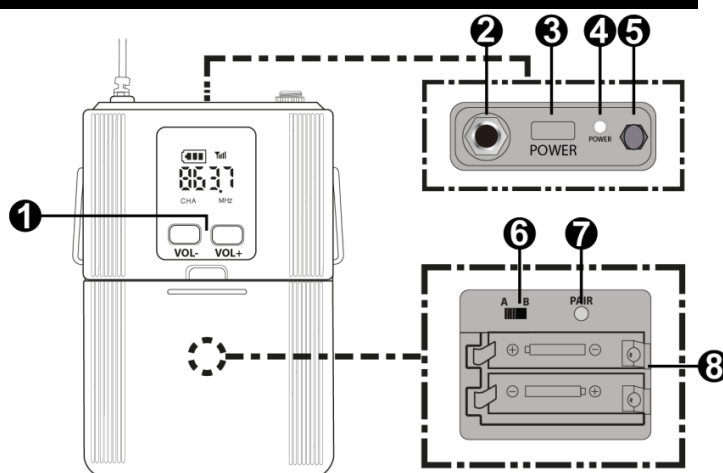
Drücken, um die Wiedergabe (erneut) zu starten oder zu pausieren.

- 6. Modus**  
Drücken, um den Modus zu wechseln (MP3, FM und BT).
- 7. MP3**  
Drücken Sie diese Taste, um direkt in den MP3-Modus zu gelangen.
- 8. BT**  
Drücken Sie , um direkt in den BT-Modus zu wechseln.
- 9. REC**  
Drücken Sie , um Ihre aufgenommenen Dateien abzuspielen.  
Im MP3-Modus halten Sie diese Taste länger als 2 Sekunden gedrückt, um die MIC/AUX-Aufnahmefunktion zu aktivieren. Das Gerät wählt automatisch die Ziel-Disk aus (USD oder SD-Karte).drücken Sie während der Aufnahme erneut REC, um die Aufnahme zu beenden. Die Daten werden in der letzten Spur der aktuellen Disk aufgezeichnet.
- 10. FM**  
Drücken Sie , um direkt in den FM-Modus zu wechseln.
- 11. Rückwärtssuche**  
Halten Sie im MP3-Modus gedrückt, um innerhalb eines Titels rückwärts zu scannen. Drücken Sie im FM-Modus, um die FM-Frequenz um 0,1 MHz zu verringern.
- 12. Vorwärtssuche**  
Halten Sie im MP3-Modus gedrückt, um innerhalb eines Titels vorwärts zu scannen. Drücken Sie im FM-Modus, um die FM-Frequenz um 0,1 MHz zu erhöhen.
- 13. VOL+**  
Drücken, um die Lautstärke zu erhöhen.
- 14. Vorherige**  
Drücken Sie im MP3-Modus, um den vorherigen Titel auszuwählen. Drücken Sie im FM-Modus, um den zuletzt gespeicherten Radiosender auszuwählen.
- 15. OK**  
Drücken Sie , um Ihre Auswahl zu bestätigen.
- 16. Nächste**  
Drücken Sie im MP3-Modus, um den nächsten Titel auszuwählen. Drücken Sie im FM-Betrieb, um den nächsten gespeicherten Radiosender zu wählen.
- 17. VOL-**  
Drücken Sie diese Taste, um die Lautstärke zu verringern.
- 18. Folder-**  
Drücken Sie im MP3-Modus, um zur vorherigen Wiedergabeliste/zum vorherigen Ordner zu wechseln.
- 19. Folder +**  
Drücken Sie im MP3-Modus, um zur nächsten Wiedergabeliste/zum nächsten Ordner zu wechseln.
- 20. Zifferntasten**



## UHF-FUNKSENDER

- 1. Lautstärkereglern**  
Drücken Sie -, um die Lautstärke zu verringern, drücken Sie +, um die Lautstärke zu erhöhen.
- 2. Mikrofonbuchse**  
6,5 mm Mikrofoneingang.
- 3. EIN/AUS**  
Drücken, um den Sender ein-/auszuschalten.
- 4. Power LED**
- 5. Antenne**
- 6. Kanalauswahl**  
Wählt den gewünschten Kanal aus. Wenn Sie Kanal A auswählen, wird in der Senderanzeige "CHA" angezeigt. Wenn Sie Kanal B auswählen, wird "CHB" angezeigt.
- 7. Pair**  
Drücken Sie , um eine Verbindung mit dem PA-Verstärker herzustellen.
- 8. Batteriefach**



### Eins-zu-eins-Kopplung:

Drücken Sie nach dem Einschalten des Senders die Tasten PAIR und POWER gleichzeitig, bis das Display und die Power-LED blinken. Schalten Sie den PA-Verstärker ein; der Hauptempfänger im PA-Verstärker stellt sich automatisch auf den Quellcode ein.

### Eins-zu-viele-Kopplung:

Drücken Sie nach dem Einschalten des Senders die Tasten PAIR und POWER gleichzeitig, bis das Display und die Power-LED blinken. Schalten Sie alle PA-Verstärker ein; der Hauptempfänger in den PA-Verstärkern stellt sich automatisch auf den Quellcode ein.

Ändern der Betriebsfrequenz: Drücken Sie die PAIR-Taste, um die Frequenz zu ändern (16 Frequenzschritte verfügbar).



## UHF MIKROFON

### 1. EIN/AUS

Drücken, um das Mikrofon ein-/auszuschalten.

### 2. Pair

Drücken Sie diese Taste, um eine Verbindung mit dem PA-Verstärker herzustellen.

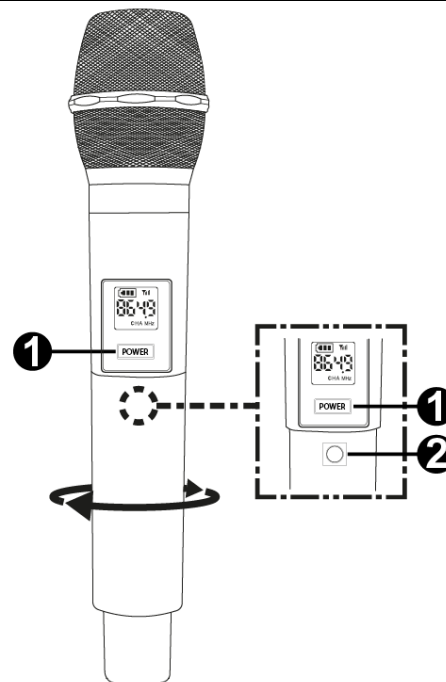
Einstellung: Schrauben Sie das Gehäuse ab, um an das Batteriefach und die Paarungstaste zu gelangen. Stellen Sie sicher, dass die richtigen Batterien eingesetzt sind, bevor Sie fortfahren.

Eins-zu-eins-Kopplung:

Mit dem Mikrofon in der OFF-Position: Drücken Sie die PAIR-Taste (2). Drücken Sie die POWER-Taste (1), bis das Display blinkt. Schalten Sie den PA-Verstärker ein; der Hauptempfänger im PA-Verstärker stellt sich automatisch auf den Code ein.

Eins-zu-viele-Kopplung:

Mit dem Mikrofon in der OFF-Position: Drücken Sie die PAIR-Taste (2). Drücken Sie die POWER-Taste (1), bis das Display blinkt. Schalten Sie die PA-Verstärker ein; der Hauptempfänger in den PA-Verstärkern wird automatisch auf den Code eingestellt.




## FEHLERSUCHE:

<u>Problem</u>	<u>Lösung</u>
Ein/Aus Indikator leuchtet nicht	Akku/Batterie ist (fast) leer. Polarität beachtet?
“Howling” Pfeifton	1. Lautstärkereglern des Megafons einstellen. 2. Tonregler einstellen. 3. Verwenden Sie das Mikrofon nicht in der Nähe des Lautsprechers.
Verzerrung	1. Akku des Megafons oder Mikro-Batterie ist fast leer. 2. Mikrofonkabel Bruch oder schlechte Verbindung. 3. Jemand benutzt die gleiche Mikrofon-Frequenz.

## UHF

**Keine Lizenz erforderlich** (ohne geografische Einschränkungen)

				
BE	DK	F	FI	DE
HU	IT	NL	NO	PL
PT	RO	SI	ES	SE
CH	GB			

Belgien (BE), Dänemark (DK), Frankreich (F), Finnland (FI), Deutschland (DE), Ungarn (HU), Italien (IT), Niederlande (NL), Norwegen (NO), Polen (PL), Portugal (PT), Rumänien (RO), Slowenien (SI), Spanien (ES), Schweden (SE), Schweiz (CH), Großbritannien (GB)

Felicitaciones a la compra de este producto Vonyx. Por favor lea atentamente este manual antes de usar el aparato para disfrutar al completo de sus prestaciones.

Seguir las instrucciones le permite no invalidar la garantía. Tome todas las precauciones para evitar que se produzca fuego o una descarga eléctrica. Las reparaciones solo deben llevarse a cabo por técnicos cualificados para evitar descargas eléctricas. Guarde el manual para futuras consultas.

Antes de usar el aparato, por favor pida consejo a un profesional. Cuando el aparato se enciende por primera vez, suele sentirse cierto olor. Esto es normal y desaparece al poco tiempo.

- Este aparato contiene piezas que llevan voltaje. Por lo tanto NO abra la carcasa.
- No coloque objetos metálicos o vierta líquidos dentro del aparato. Podría producir descargas eléctricas y fallos en el funcionamiento.
- No coloque el aparato cerca de fuentes de calor tipo radiadores, etc. No coloque el aparato en superficies vibratorias. No tape los agujeros de ventilación.
- Este aparato no está preparado para un uso continuado.
- Tenga cuidado con el cable de alimentación y no lo dañe. Un daño o defecto en el cable de alimentación puede producir una descarga eléctrica o fallo en el funcionamiento.
- Cuando desconecte el aparato de la toma de corriente, siempre tire de la clavija, nunca del cable.
- No enchufe o desenchufe el aparato con las manos mojadas.
- Si la clavija y/o el cable de alimentación están dañados, necesitan reemplazarse por un técnico cualificado.
- Si el aparato está dañado de modo que puedan verse sus partes internas, NO conecte el aparato a la toma de corriente y NO lo encienda. Contacte con su distribuidor. NO conecte el aparato a un reostato o dimmer.
- Para evitar un fuego o peligro de descarga, no exponga el aparato a la lluvia y a la humedad.
- Todas las reparaciones deben llevarse a cabo exclusivamente por técnicos cualificados.
- Conecte el aparato a una toma de corriente con toma de tierra (220-240Vca/50Hz) protegida por un fusible de 10-16A.
- Durante una tormenta o si el aparato no va a usarse durante un periodo largo de tiempo, desconéctelo de la toma de corriente. La regla es: Desconéctelo si no lo va a usar.
- Si el aparato no se ha usado en mucho tiempo puede producirse condensación. Deje el aparato a temperatura ambiente antes de encenderlo. Nunca utilice el aparato en ambientes húmedos o en el exterior.
- Para prevenir accidentes en las empresas, debe seguir las directrices aplicables y seguir las instrucciones.
- No lo apague y encienda repetidamente. Esto acorta su tiempo de vida.
- Mantenga el aparato fuera del alcance de los niños. No deje el aparato sin vigilancia.
- No utilice sprays limpiadores para limpiar los interruptores. Los residuos de estos sprays producen depósitos de polvo y grasa. En caso de mal funcionamiento, siempre consulte a un profesional.
- No fuerce los controles.
- Si el aparato se ha caído, siempre haga que lo verifique un técnico cualificado antes de encenderlo otra vez.
- NO utilice productos químicos para limpiar el aparato. Dañan el barniz. Tan solo límpielo con un trapo seco.
- Manténgalo lejos de equipos electrónicos ya que pueden producir interferencias.
- Si este producto incorpora una batería recargable con base ácida, por favor recargue batería cada 3 meses si no va a usar la unidad por un tiempo prolongado. En caso contrario la batería podría dañarse.
- Solo utilice recambios originales para las reparaciones, de otro modo pueden producirse daños serios y/o radiaciones peligrosas.
- Apague el aparato antes de desconectarlo de la toma de corriente y/o de otros equipos. Desconecte todos los cables y conexiones antes de mover el aparato.
- Asegúrese de que el cable de alimentación no puede dañarse cuando la gente lo pise. Compruebe el cable de alimentación antes de cada uso por si hay daños o defectos.
- El voltaje de funcionamiento es 220-240Vca/50Hz. Compruebe que la toma de corriente coincide. Si tiene que viajar, asegúrese de que el voltaje del país es el adecuado para este aparato.
- Guarde el embalaje original para poder transportar el aparato en condiciones seguras.



Esta señal advierte al usuario de la presencia de alto voltaje en el interior de la carcasa y que es de la suficiente magnitud como para producir una descarga eléctrica.



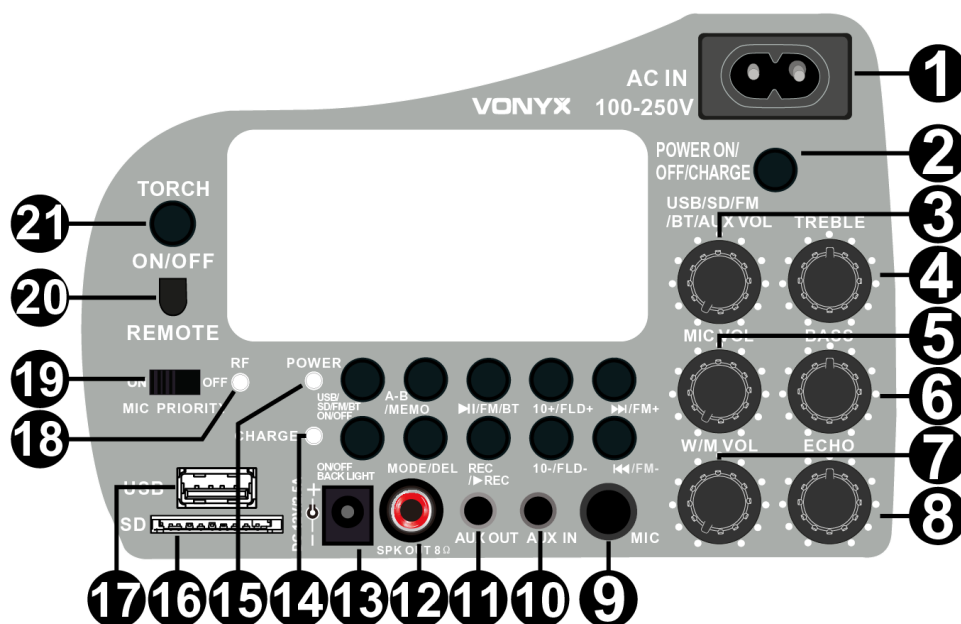
Esta señal advierte al usuario de que el manual contiene instrucciones importantes que han de leerse y seguirse al pie de la letra.

**NOTA:** Para asegurarse de que el aparato funcione correctamente, debe usarse en ambientes a una temperatura de entre 5°C/41°F y 35°C/95°F.



Los productos electrónicos no pueden tirarse a la basura normal. Por favor lleve este producto a un centro de reciclaje. Pregunte a la autoridad local en caso de duda. Las especificaciones son generales. Los valores actuales pueden variar de una unidad a otra. Las especificaciones pueden variar sin previo aviso.

*Nunca intente reparar usted mismo este equipo. Esta manipulación anulará la garantía. No realice cambios en la unidad. Esta manipulación anulará la garantía. Esta garantía no es aplicable en caso de accidente o daños ocasionados por uso indebido del aparato o mal uso del mismo. Vonyx no se hace responsable de daños personales causados por el no seguimiento de las normas e instrucciones de este manual. Esto es aplicable también a los daños de cualquier tipo.*



1. **Conector AC**  
Toma para enchufar el cable de alimentación suministrado.
2. **Power ON/OFF- / Charge**  
Presione para encender / apagar el amplificador de megafonía principal. El modo de carga solo se puede usar en estado APAGADO.
3. **USB/SD/BT/AUX Vol**  
Control de volumen para modos USB / SD / BT / AUX.
4. **Treble**  
Gire para ajustar el nivel de agudos.
5. **Mic Vol**  
Gire para ajustar el nivel de entrada del micrófono con cable.
6. **Bass**  
Gire para ajustar el nivel de graves.
7. **W/M Vol**  
Gire para ajustar el volumen de entrada del micrófono inalámbrico.
8. **Echo**  
Gire para ajustar el nivel del efecto de eco.
9. **Mic (entrada Jack)**  
Entrada de micro de jack 6.5mm.
10. **AUX In**  
3.5mm auxiliary input jack (mono).
11. **AUX Out**  
Salida auxiliar en jack 3.5mm (mono).
12. **SPK Out 8Ohm**  
Conector RCA para salida amplificada hacia altavoz de 8 Ohm.
13. **Conector DC12V**  
Conector para la alimentación de 12V, 2.5A.
14. **Charge LED**  
Se ilumina en rojo durante la carga. Se apaga cuando está completamente cargado.
15. **Power LED**  
Muestra el estado de encendido / apagado.
16. **Ranura para tarjeta SD**  
Inserte una tarjeta SD en esta ranura.
17. **Puerto USB**  
Puerto de entrada USB.
18. **RF LED**  
Indicador LED para mostrar el estado de la señal del micrófono. Cuando utilice el micrófono 1, el LED se iluminará en verde.  
Cuando utilice el micrófono 2, el LED se iluminará en naranja. Al usar ambos, el LED será amarillo.
19. **Interruptor Mic Priority**  
Enciéndalo para dar prioridad a la señal del micrófono. Al hablar a través del micrófono, el volumen de la música se silenciará (cuando esté en modo MP3).
20. **Receptor señal infrarojo**
21. **Torch**  
Presione para encender / apagar la función de linterna.

## GRUPO DE BOTONES



### 1. USB/SD/FM/BT / ON/OFF

Presione para encender la pantalla LCD. Presione nuevamente para seleccionar los modos USB / SD / FM / BT. Mantenga pulsado para apagar la pantalla LCD.

### 2. A-B/MEMO

En modo MP3: presione para establecer los puntos A y B para crear un segmento para repetir. Mantenga pulsado para cambiar el tono de advertencia de inglés a chino.

En el modo FM, presione este botón para tener las siguientes funciones: presione para guardar la frecuencia FM actual (en el modo FM). Presione nuevamente para seleccionar cualquiera de las emisoras guardadas.

Mantenga pulsado durante más de 2 segundos para iniciar el modo de configuración de búsqueda manual. Use los botones FM + y FM- para seleccionar qué emisoras de radio desea memorizar y guardar. Presione A-B / MEMO nuevamente para confirmar su entrada.

### 3. PLAY/PAUSE / FM/BT

Presione en el modo MP3 para reproducir / pausar. Presione en el modo FM para buscar emisoras de radio FM y memorizarlas automáticamente (búsqueda automática y memoria). Presione una vez en el modo BT para terminar la conexión BT entre el dispositivo móvil y el sistema de megafonía.

Presione nuevamente para restaurar la conexión.

### 4. 10+/FLD+

Presione en el modo MP3 para saltar 10 pistas. Mantenga pulsado para saltar una carpeta.

### 5. NEXT/FM+

Presione en el modo MP3 para pasar a la siguiente canción. Manténgalo pulsado para avanzar rápidamente dentro de la pista actual. Presione en el modo FM para aumentar 100 KHz, presione y mantenga presionado para buscar automáticamente la próxima emisora de FM.

### 6. ON/OFF BACKLIGHT

Presione para encender la luz de fondo on/off.

### 7. MODE/DEL

Presione en el modo MP3 para repetir una sola pista, se mostrará "ONE" en la pantalla LCD. De nuevo, para repetir una carpeta completa, se mostrará "FOLDER" en la pantalla LCD. Presione una tercera vez para repetir todo, "ALL" se mostrará en la pantalla LCD.

Mantenga pulsado durante más de 2 segundos en el modo MP3 para eliminar los archivos seleccionados. Use los botones ANTERIOR / FM- y SIGUIENTE / FM + para seleccionar el (los) archivo (s): UNO es una sola pista, FOL es la carpeta actual y TODOS son todas las carpetas. Presione MODE / DEL nuevamente para confirmar la eliminación.

Presione y mantenga presionado por más de 2 segundos nuevamente (o presione el botón STOP / MEMO) para salir.

### 8. REC/PLAY REC

Presione para grabar la entrada de micrófono inalámbrico, entrada AUX o entrada de micrófono con cable.

### 9. 10-/FLD-

Presione en el modo MP3 para retroceder 10 pistas. Mantenga pulsado para seleccionar la carpeta anterior.

### 10. PREVIOUS/FM-

Presione en el modo MP3 para seleccionar la pista anterior. Manténgalo pulsado para volver a buscar dentro de la pista actual. Presione en el modo FM para disminuir 100 KHz, presione y mantenga presionado para buscar automáticamente la emisora FM anterior.

## CONTROL REMOTO

### 1. Power ON/OFF

Presione para encender / apagar el amplificador PA principal.

### 2. Mute

Presione para (des) silenciar el amplificador PA.

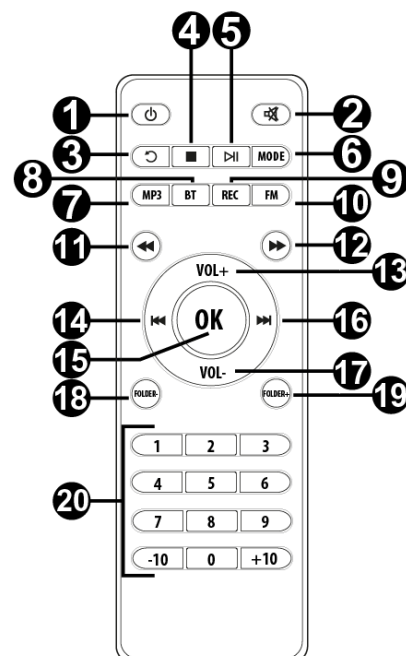
### 3. Repeat

Presione en el modo MP3 para repetir una sola pista, se mostrará "ONE" en la pantalla LCD. De nuevo, para repetir una carpeta completa, se mostrará "FOLDER" en la pantalla LCD. Presione una tercera vez para repetir todo, "ALL" se mostrará en la pantalla LCD. Presione una cuarta vez para cancelar el modo de repetición.

### 4. Stop

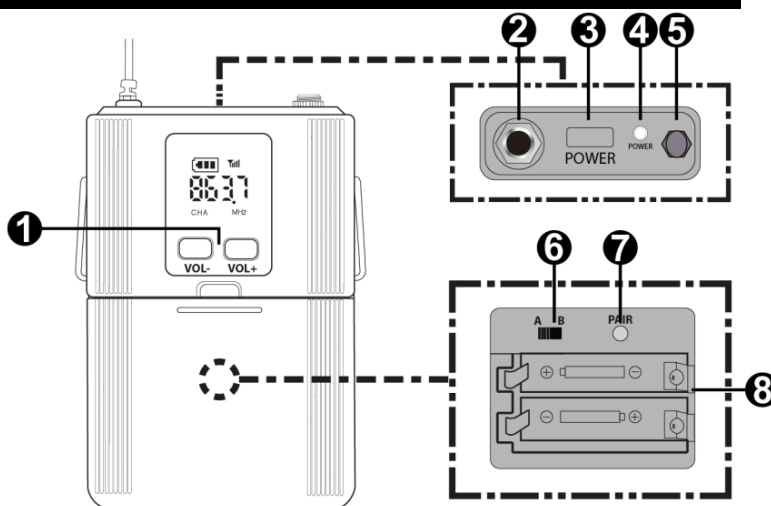
Presione para detener la reproducción en modo MP3.

5. **Play/Pause**  
Presione para (re) iniciar o pausar la reproducción.
6. **Mode**  
Presione para cambiar los modos (MP3, FM y BT).
7. **MP3**  
Presione para ingresar al modo MP3 directamente.
8. **BT**  
Presione para ingresar al modo Bluetooth directamente.
9. **REC**  
Presione para reproducir sus archivos grabados.  
En el modo MP3, mantenga presionado este botón durante más de 2 segundos para ingresar a la función de grabación MIC / AUX. El dispositivo seleccionará el disco de destino automáticamente (USD o tarjeta SD). Durante la grabación, presione REC nuevamente para detener la grabación. Los datos se graban en la última canción del disco actual.
10. **FM**  
Presione para ingresar al modo FM directamente.
11. **Scan hacia atrás**  
Mantenga pulsado en el modo MP3 para buscar hacia atrás dentro de una pista.  
Presione en modo FM para disminuir la frecuencia FM -0.1MHz.
12. **Scan hacia delante**  
Mantenga presionado en el modo MP3 para buscar hacia adelante dentro de una pista.  
Presione en modo FM para aumentar la frecuencia FM +0.1MHz.
13. **VOL+**  
Presione para aumentar el nivel de volumen.
14. **Previo**  
Presione en el modo MP3 para seleccionar la pista anterior. Presione en modo FM para seleccionar la última emisora de radio almacenada.
15. **OK**  
Presione para confirmar su selección.
16. **Siguiente**  
Presione en el modo MP3 para seleccionar la siguiente pista. Presione en modo FM para seleccionar la siguiente emisora de radio almacenada.
17. **VOL-**  
Presione para disminuir el nivel de volumen.
18. **Folder-**  
Presione en modo MP3 para ingresar a la carpeta anterior.
19. **Folder +**  
Presione en modo MP3 para ingresar a la siguiente carpeta.
20. **Teclado numerico**



## TRANSMISOR INALAMBRICO UHF

1. **Control de Volúmen**  
Presione - para disminuir el nivel de volumen, presione + para aumentar el volumen.
2. **Puerto MIC**  
Conector de entrada de micrófono de 6,5 mm.
3. **Power ON/OFF**  
Presione para encender / apagar el transmisor.
4. **Power LED**
5. **Antena**
6. **Selector de Canal**  
Use para seleccionar el canal deseado. Al elegir el canal A, la pantalla del transmisor mostrará "CHA". Si elige el canal B, aparecerá "CHB".
7. **Pair**  
Presione para iniciar el emparejamiento.
8. **Compartimento de la batería**



### Emparejamiento (one to one):

Después de encender el transmisor, presione el botón PAIR y POWER simultáneamente hasta que la pantalla y el LED de encendido parpadeen, lo que significa que se ha ingresado al modo correspondiente. Encienda el amplificador de megafonía; el receptor principal dentro del amplificador PA coincidirá automáticamente con el código.

### Emparejamiento (one to any):

Después de encender el transmisor, presione el botón PAIR y POWER simultáneamente hasta que la pantalla y el LED de encendido parpadeen, lo que significa que se ha ingresado al modo de código correspondiente. Encienda todos los amplificadores de PA; el receptor principal dentro de los amplificadores de megafonía coincidirá automáticamente con el código.

Cambiar la frecuencia de operación: presione el botón de pair para cambiar la frecuencia (16 puntos de frecuencia disponibles).

## MICRÓFONO UHF

### 1. Power ON/OFF

Presione para encender / apagar el micrófono.

### 2. Pair

Presione para iniciar el emparejamiento.

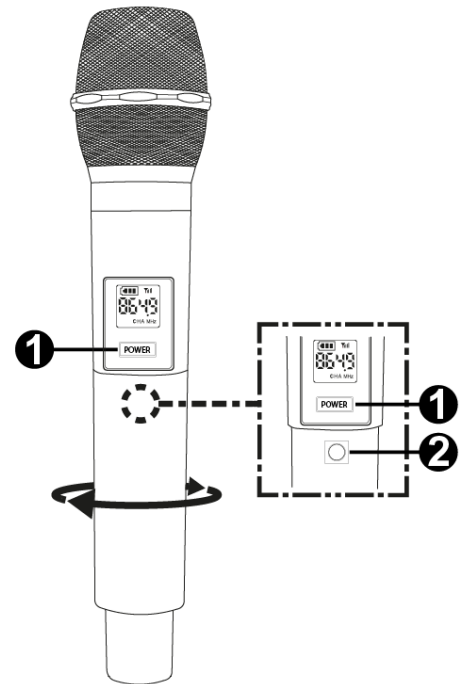
Configuración: Desenrosque la tapa del extremo inferior para ver el compartimiento de la batería y el botón de emparejamiento. Asegúrese de que las baterías correctas estén instaladas antes de continuar.

Emparejamiento uno a uno:

Con el micrófono en el estado APAGADO: presione el botón PAIR (2). Presione el botón de ENCENDIDO (1) hasta que la pantalla parpadee, lo que significa que se ha ingresado al modo de código correspondiente. Encienda el amplificador de megafonía; el receptor principal dentro del amplificador PA coincidirá automáticamente con el código.

Uno para cualquier emparejamiento:

Con el micrófono en el estado APAGADO: presione el botón PAIR (2). Presione el botón de ENCENDIDO (1) hasta que la pantalla parpadee, lo que significa que se ha ingresado al modo de código correspondiente. Encienda los amplificadores de megafonía; el receptor principal dentro de los amplificadores PA coincidirá automáticamente con el código.



## CONEXION BT

1. Encienda los amplificadores de megafonía principales. De forma predeterminada, BT está desactivado. Presione el botón ON / OFF MP3 / FM / BT 3 veces para activar la función BT.
2. Active la función BT en su dispositivo (teléfono móvil, tableta, etc.) desde el que desea reproducir la música. Consulte las instrucciones de funcionamiento de ese dispositivo. Si el partido tiene éxito, se transmitirá un tono.



**Atención:** La distancia BT es de aprox. 10 metros sin barreras.

## SOLUCIÓN DE PROBLEMAS:

PROBLEMA	RAZON Y SOLUCION
El indicador de encendido es tenue	Indica que la batería está baja, cambie al suministro de CA y cárguela inmediatamente;
Acople	A. Baje el volumen del amplificador
	B. Baje el control de tono de los graves
	C. Ajuste la distancia entre el amplificador y el micrófono, no mire al altavoz del amplificador mientras lo usa
Ruido	4. Batería baja del amplificador o transmisor;
	5. El cable del micrófono puede estar dañado;
	6. Interferencia por la misma frecuencia.

## UHF

**No se requiere licencia** (excluyendo restricciones geográficas)

BE	DK	F	FI	DE
HU	IT	NL	NO	PL
PT	RO	SI	ES	SE
CH	GB			

Bélgica (BE), Dinamarca (DK), Francia (F), Finlandia (FI), Alemania (DE), Hungría (HU), Italia (IT), Países Bajos (NL), Noruega (NO), Polonia (PL), Portugal (PT), Rumanía (RO), Eslovenia (SI), España (ES), Suecia (SE), Suiza (CH) y Gran Bretaña (GB)

# FRANÇAIS

Nous vous remercions d'avoir acheté un produit Vonyx. Veuillez lire la présente notice avant l'utilisation afin de pouvoir en profiter pleinement.

Veuillez lire la notice avant toute utilisation. Respectez impérativement les instructions afin de continuer à bénéficier de la garantie. Prenez toutes les précautions nécessaires pour éviter tout incendie ou décharge électrique. Seul un technicien spécialisé peut effectuer les réparations. Nous vous conseillons de conserver la présente notice pour pouvoir vous y reporter ultérieurement.

- Avant d'utiliser l'appareil, prenez conseil auprès d'un spécialiste. Lors de la première mise sous tension, il est possible qu'une odeur soit perceptible. C'est normal, l'odeur disparaîtra peu de temps après.
- L'appareil contient des composants porteurs de tension. N'OUVREZ JAMAIS le boîtier.
- Ne placez pas des objets métalliques ou du liquide sur l'appareil, cela pourrait causer des décharges électriques et dysfonctionnements..
- Ne placez pas l'appareil à proximité de sources de chaleur, par exemple radiateur. Ne positionnez pas l'appareil sur une surface vibrante. N'obtenez pas les ouïes de ventilation.
- L'appareil n'est pas conçu pour une utilisation en continu.
- Faites attention au cordon secteur, il ne doit pas être endommagé.
- Lorsque vous débranchez l'appareil de la prise secteur, tenez-le par la prise, ne tirez jamais sur le cordon.
- Ne branchez pas et ne débranchez pas l'appareil avec les mains mouillées.
- Seul un technicien spécialisé peut remplacer la fiche secteur et / ou le cordon secteur.
- Si l'appareil est endommagé et donc les éléments internes sont visibles, ne branchez pas l'appareil, NE L'ALLUMEZ PAS. Contactez votre revendeur. NE BRANCHEZ PAS l'appareil à un rhéostat ou un dimmer.
- Pour éviter tout risque d'incendie ou de décharge électrique, n'exposez pas l'appareil à la pluie ou à l'humidité.
- Seul un technicien habilité et spécialisé peut effectuer les réparations
- Branchez l'appareil à une prise secteur 220-240 Vac/50 Hz avec terre, avec un fusible 10-16 A.
- Pendant un orage ou en cas de non utilisation prolongée de l'appareil, débranchez l'appareil du secteur.
- En cas de non utilisation prolongée de l'appareil, de la condensation peut être créée. Avant de l'allumer, laissez l'appareil atteindre la température ambiante. Ne l'utilisez jamais dans des pièces humides ou en extérieur.
- Afin d'éviter tout accident en entreprise, vous devez respecter les conseils et instructions.
- N'allumez pas et n'éteignez pas l'appareil de manière répétée. Cela réduit sa durée de vie.
- Conservez l'appareil hors de la portée des enfants. Ne laissez pas l'appareil sans surveillance.
- N'utilisez pas d'aérosols pour nettoyer les interrupteurs. Les résidus créent des dépôts et de la graisse. En cas de dysfonctionnement, demandez conseil à un spécialiste.
- Ne forcez pas les réglages.
- L'appareil contient un haut-parleur pouvant engendrer des champs magnétiques. Tenez cet appareil à 60 cm au moins d'un téléviseur ou ordinateur.
- Cet appareil contient un accumulateur rechargeable au plomb. Rechargez-le tous les trois mois en cas de non utilisation prolongée de l'appareil sinon l'accumulateur pourrait être endommagé.
- Si l'accumulateur est endommagé, remplacez-le par un accumulateur de même type et déposez l'ancien accumulateur dans un container de recyclage adapté.
- Si l'appareil est tombé, faites-le toujours vérifier par un technicien avant de le rallumer.
- Pour nettoyer l'appareil, n'utilisez pas de produits chimiques qui abîment le revêtement, utilisez uniquement un tissu sec.
- Tenez toujours l'appareil éloigné de tout équipement électrique pouvant causer des interférences.
- Pour toute réparation, il faut impérativement utiliser des pièces d'origine, sinon il y a risque de dommages graves et / ou de radiations dangereuses.
- Eteignez toujours l'appareil avant de le débrancher du secteur et de tout autre appareil. Débranchez tous les cordons avant de déplacer l'appareil.
- Assurez-vous que le cordon secteur n'est pas abîmé si des personnes viennent à marcher dessus. Avant toute utilisation, vérifiez son état.
- La tension d'alimentation est de 220-240Vac/50 Hz. Vérifiez la compatibilité. Si vous voyagez, vérifiez que la tension d'alimentation du pays est compatible avec l'appareil.
- Conservez l'emballage d'origine pour pouvoir transporter l'appareil en toute sécurité.



Ce symbole doit attirer l'attention de l'utilisateur sur les tensions élevées présentes dans le boîtier de l'appareil, pouvant engendrer une décharge électrique.



Ce symbole doit attirer l'attention de l'utilisateur sur des instructions importantes détaillées dans la notice, elles doivent être lues et respectées.

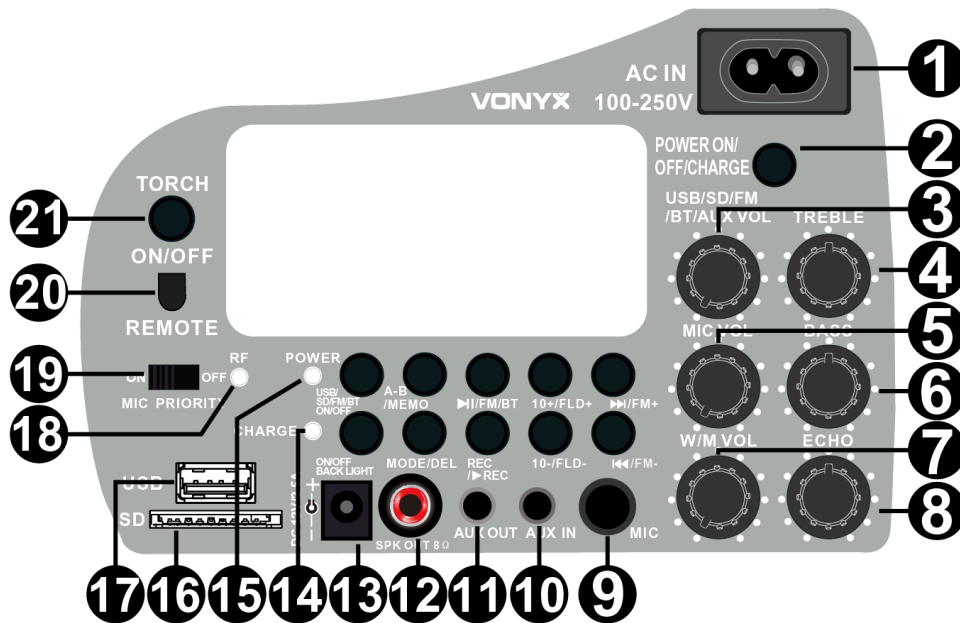
Cet appareil porte le symbole CE. Il est interdit d'effectuer toute modification sur l'appareil. La certification CE et la garantie deviendraient caduques !

**NOTE:** Pour un fonctionnement normal de l'appareil, il doit être utilisé en intérieur avec une plage de température maximale autorisée entre 5°C/41°F et 35°C/95°F.



Ne jetez pas les produits électriques dans la poubelle domestique. Déposez-les dans une décharge. Demandez conseil aux autorisés ou à votre revendeur. Données techniques réservées. Les valeurs actuelles peuvent varier d'un produit à l'autre. Tout droit de modification réservé sans notification préalable.

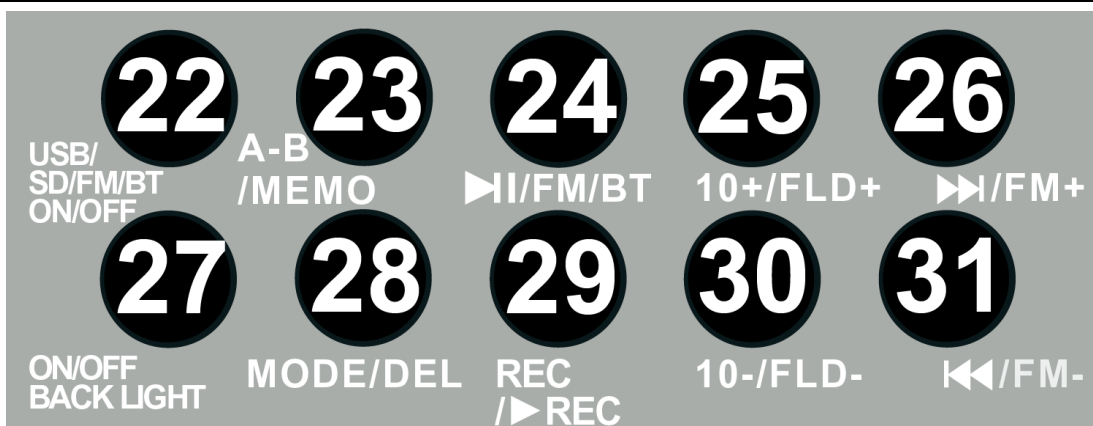
*N'essayez pas de réparer l'appareil vous-même. Vous perdriez tout droit à la garantie. Ne faites aucune modification sur l'appareil. Vous perdriez tout droit à la garantie. La garantie deviendrait également caduque en cas d'accidents ou dommages causés par une utilisation inappropriée de l'appareil ou un non respect des consignes présentes dans cette notice. Vonyx ne pourrait être tenu responsable en cas de dommages matériels ou corporels causés par un non respect des consignes de sécurité et avertissements. Cela est également valable pour tous les dommages quelle que soit la forme.*



- 1. Prise alimentation AC**  
Prise pour brancher le cordon secteur.
- 2. Power ON/OFF- / Charge**  
Appuyez pour allumer et éteindre l'amplificateur. Le changement de mode ne peut se faire qu'en mode OFF.
- 3. Volume USB/SD/BT/AUX**  
Réglage de volume pour les modes USB/SD/BT/AUX.
- 4. Aigus**  
Tournez pour régler le volume des aigus.
- 5. Volume Microphone**  
Tournez pour régler le niveau d'entrée du micro filaire.
- 6. Bass**  
Tournez pour régler le volume des graves.
- 7. Volume W/M**  
Tournez pour régler le volume d'entrée du micro sans fil.
- 8. Echo**  
Tournez pour régler la part d'effet d'écho.
- 9. Prise entrée micro**  
Prise jack 6,35
- 10. Entrée AUX**  
Prise entrée jack 3,5 auxiliaire (mono).
- 11. Sortie AUX**  
Sortie jack 3,5 auxiliaire (mono).
- 12. SPK Out 8Ohm**  
Prise haut-parleur 8 ohms.
- 13. Entrée adaptateur DC12V**  
Connecteur adaptateur DC12V, 2,5 A
- 14. LED Charge**  
Brille en rouge pendant la charge. Baisse en intensité lorsque la charge est terminée.
- 15. LED Power**  
Indique l'état (ON/OFF).
- 16. Insert carte SD**  
Pour insérer une carte SD.
- 17. Port USB**  
Port USB.
- 18. LED RF**  
Témoin LED pour indiquer l'état du signal du micro. Lorsque vous utilisez le microphone 1, la LED brille en vert. Lorsque vous utilisez le microphone 2, la LED brille en orange ; si vous utilisez les deux microphones, la LED brille en jaune.
- 19. Interrupteur micro prioritaire**  
Activez l'interrupteur pour donner la priorité au signal du microphone. Lorsque vous parlez dans le micro, le volume de la musique est baissé (si en mode MP3).
- 20. Récepteur infrarouge télécommande**
- 21. Torche**  
Appuyez pour activer et désactiver la fonction Torche.



## PAVE NUMERIQUE



### 22. USB/SD/FM/BT / ON/OFF

Appuyez pour allumer l'écran LCD. Appuyez à nouveau pour sélectionner les modes USB/SD/FM/BT. Appuyez longuement pour éteindre l'écran LCD.

### 23. A-B/MEMO

En mode MP3 : appuyez pour régler les points A et B pour créer le segment à répéter. Appuyez longuement pour que le signal sonore passe de l'anglais au chinois.

En mode FM ; appuyez pour accéder aux fonctions ci-dessous : appuyez pour sauvegarder la fréquence FM en cours (en mode FM). Appuyez à nouveau pour sélectionner une station mémorisée.

Maintenez enfoncé plus de 2 secondes pour activer le mode de réglage manuel. Utilisez les touches FM- et FM+ pour sélectionner la station radio à mémoriser. Appuyez à nouveau sur A-B/MEMO pour confirmer votre entrée.

### 24. PLAY/PAUSE / FM/BT

En mode MP3, appuyez pour accéder à Play/pause. En mode FM, appuyez pour rechercher des stations radio FM et les mémoriser automatiquement (auto scan and memory). En mode BT, appuyez une fois pour stopper la connexion entre l'appareil mobile et le système de sonorisation.

Appuyez à nouveau pour rétablir la connexion.

### 25. 10+/FLD+

En MP3, appuyez pour sauter 10 voies. Appuyez plus longuement pour sauter un dossier.

### 26. NEXT/FM+

Appuyez, en mode MP3, pour passer au morceau suivant. Maintenez cette touche enfoncée pour effectuer une avance rapide dans la piste en cours. En mode FM, appuyez sur cette touche pour augmenter la fréquence de 100 kHz, appuyez et maintenez cette touche enfoncée pour rechercher automatiquement la prochaine station FM.

### 27. Rétro-éclairage ON/OFF

Appuyez pour allumer / éteindre le rétro-éclairage.

### 28. MODE/DEL

En mode MP3, appuyez pour répéter une voie, "ONE s'affiche" : Appuyez à nouveau pour répéter un dossier, "FOLDER" s'affiche. Appuyez une troisième fois pour tout répéter, "ALL" s'affiche.

En mode MP3, appuyez et maintenez enfoncé pendant 2 secondes pour effacer le(s) fichier(s) sélectionné. Utilisez les touches PREVIOUS/FM- and NEXT/FM+ pour sélectionner le(s) fichier(s) : ONE : voie unique, FOL : dossier en cours, ALL : tous les dossiers. Appuyez à nouveau sur MODE/DEL pour confirmer l'effacement.

Appuyez et maintenez enfoncé plus de deux secondes à nouveau (ou appuyez sur la touche STOP/MEMO) pour quitter.

### 29. REC/PLAY REC

Appuyez pour enregistrer l'entrée micro sans fil, l'entrée AUX ou l'entrée micro filaire.

### 30. 10-/FLD-

En mode MP3, appuyez pour reculer de 10 voies. Par une longue pression, sélectionnez le dossier précédent.

### 31. PREVIOUS/FM-

En mode MP3, appuyez pour sélectionner la voie précédente. Appuyez et maintenez enfoncé pour reculer dans la voie en cours. En mode FM, appuyez pour diminuer de 100 kHz, maintenez enfoncé pour rechercher la station FM précédente.

## TELECOMMANDE

### 1. Power ON/OFF

Appuyez pour allumer / éteindre l'amplificateur.

### 2. Mute

Appuyez pour activer ou désactiver la coupure du son de l'amplificateur

### 3. Repeat

En mode MP3, appuyez pour répéter une voie unique, "ONE" s'affiche sur l'écran LCD. Appuyez à nouveau pour répéter un dossier complet, "FOLDER" s'affiche. Appuyez une troisième fois pour tout répéter, "ALL" s'affiche. Appuyez une quatrième fois, pour annuler le mode Répétition.

### 4. Stop

Appuyez en mode MP3 pour arrêter la lecture.

### 5. Play/Pause

Appuyez pour démarrer ou arrêter la lecture ou mettre sur pause.

### 6. Mode

Appuyez pour changer les modes (MP3, FM et BT).

## 7. MP3

Appuyez pour entrer directement dans le mode MP3.

## 8. BT

Appuyez pour entrer directement dans le mode BT.

## 9. REC

Appuyez pour lire vos fichiers enregistrés.

En mode MP3, maintenez la touche enfoncée plus de deux secondes pour accéder à la fonction d'enregistrement MIC/AUX. L'appareil va sélectionner automatiquement le disque cible (USB ou carte SD). Pendant l'enregistrement, appuyez à nouveau sur REC pour arrêter l'enregistrement. Le fichier est enregistré dans la dernière chanson du disque en cours.

## 10. FM

Appuyez pour entrer directement dans le mode FM.

## 11. Scan arrière

En mode MP3, appuyez et maintenez enfoncé pour faire une recherche en arrière dans une voie. En mode FM, appuyez pour diminuer la fréquence FM de 0,1 MHz.

## 12. Scan avant

En mode MP3, appuyez et maintenez enfoncé pour faire une recherche avant dans une voie. En mode FM, appuyez pour augmenter la fréquence FM de 0,1 MHz.

## 13. VOL+

Appuyez pour augmenter le niveau de volume.

## 14. Précédent

En mode MP3, appuyez pour sélectionner la voie précédente. En mode FM, appuyez pour sélectionner la dernière station radio mémorisée.

## 15. OK

Appuyez pour confirmer votre sélection.

## 16. Suivant

En mode MP3, appuyez pour sélectionner la voie suivante. En mode FM, appuyez pour sélectionner la prochaine station radio mémorisée.

## 17. VOL-

Appuyez pour diminuer le niveau de volume.

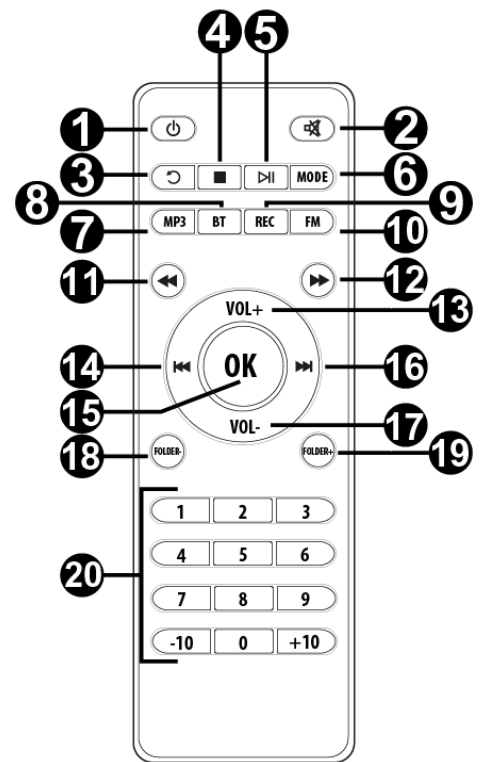
## 18. Dossier -

En mode MP3, appuyez pour aller au dossier précédent.

## 19. Dossier +

En mode MP3, appuyez pour aller au dossier suivant.

## 20. Pavé numérique



## TRANSMETTEUR UHF SANS FIL

### 1. Réglage volume

Appuyez sur - pour diminuer le niveau de volume, appuyez sur + pour augmenter le volume.

### 2. Prise MIC

Prise micro jack 6,35.

### 3. Interrupteur Power ON/OFF

Appuyez pour allumer et éteindre l'émetteur.

### 4. LED Power

### 5. Antenne

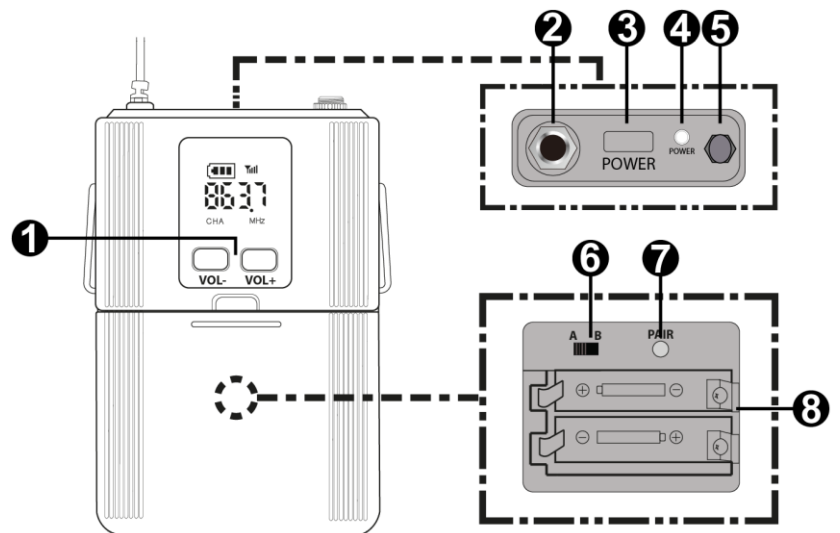
### 6. Sélection de canaux

Pour sélectionner le canal voulu. Si vous choisissez le canal A, l'affichage de l'émetteur indique "CHA". Si vous choisissez le canal B, "CHB" sera affiché.

### 7. Appairage

Appuyez pour démarrer l'appairage.

### 8. Compartiment batterie



Apparaige un à un :

Après avoir allumé l'émetteur, appuyez simultanément sur les boutons PAIR et POWER jusqu'à ce que l'affichage et la LED d'alimentation clignotent, ce qui signifie que le mode de code correspondant a été entré. Mettez l'amplificateur de sonorisation sous tension ; le récepteur principal de l'amplificateur de sonorisation correspondra automatiquement au code.

Appairage

Après avoir allumé l'émetteur, appuyez simultanément sur les boutons PAIR et POWER jusqu'à ce que l'affichage et la LED d'alimentation clignotent, ce qui signifie que le mode de code correspondant a été entré. Mettez l'amplificateur de sonorisation sous tension ; le récepteur principal de l'amplificateur de sonorisation correspondra automatiquement au code.

Modification de la fréquence de fonctionnement : appuyez sur la touche Pair pour modifier la fréquence (16 points de fréquence disponibles).

## MICROPHONE UHF

### 1. Power ON/OFF

Appuyez pour allumer ou éteindre le microphone.

### 2. Pair - Appairage

Appuyez pour démarrer l'appairage.

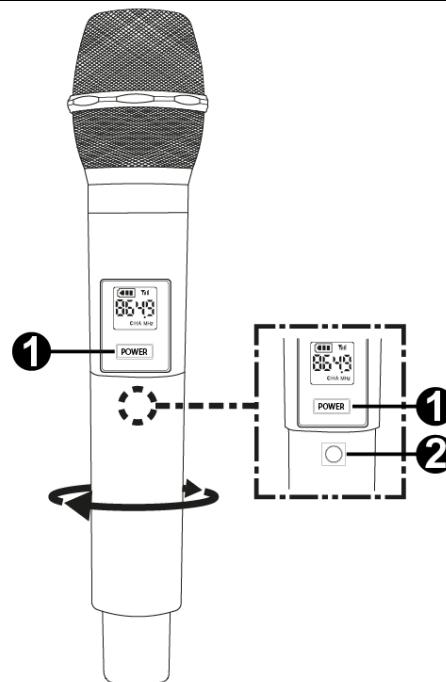
Réglage : Dévissez le cache à la base pour accéder au compartiment batterie et au bouton d'appairage. Assurez-vous que les batteries sont correctement positionnées avant de continuer.

Appairage Un à Un :

Avec le micro sur OFF : appuyez sur la touche PAIR (2). Appuyez sur la touche POWER (1) jusqu'à ce que l'affichage clignote, indiquant que le mode de codage a été saisi. Allumez l'amplificateur, le récepteur principal dans l'amplificateur correspondra automatiquement au code.

Appairage pour tout :

Avec le micro sur OFF : appuyez sur la touche PAIR (2). Appuyez sur la touche POWER (1) jusqu'à ce que l'affichage clignote, indiquant que le mode de codage a été saisi. Allumez l'amplificateur, le récepteur principal dans l'amplificateur correspondra automatiquement au code.



## CONNEXION BT

1. Allumez l'alimentation des amplificateurs principaux. Par défaut, BT est désactivé. Appuyez trois fois sur la touche ON/OFF MP3/FM/BT pour activer la fonction BT.
2. Activez la fonction BT de votre appareil (téléphone mobile, tablette etc.) à partir duquel vous voulez écouter de la musique. Reportez-vous au mode d'emploi de cet appareil. Lorsque l'appairage est réalisé, une tonalité est transmise.



**Attention :** La distance BT est de 10 mètres environ sans obstacle.

## PROBLEMES :

Problèmes	Causes et solutions
Le témoin Power est éteint	La batterie est faible, passez en alimentation secteur et rechargez immédiatement;
Sifflements	1. Diminuez le volume de l'amplificateur
	2. Tournez le réglage de tonalité des graves
	3. Adaptez la distance entre l'amplificateur et le microphone : lors
Bruit	1. Faiblesse de la batterie de l'amplificateur ou de l'émetteur;
	2. Le cordon du microphone peut être endommagé;
	3. Interférence avec la même fréquence.

## UHF

**Aucune licence requise** (hors restrictions géographiques)

BE	DK	F	FI	DE
HU	IT	NL	NO	PL
PT	RO	SI	ES	SE
CH	GB			

Belgique (BE), Danemark (DK), France (F), Finlande (FI), Allemagne (DE), Hongrie (HU), Italie (IT), Pays-Bas (NL), Norvège (NO), Pologne (PL), Portugal (PT), Roumanie (RO), Slovénie (SI), Espagne (ES), Suède (SE), Suisse (CH), Royaume-Uni (GB)

Gratulujemy zakupu urządzenia marki Vonyx. Proszę o przeczytanie instrukcji przed użyciem urządzenia, aby jak najlepiej móc wykorzystać jego możliwości.

Przeczytaj tę instrukcję przed pierwszym użyciem urządzenia. Postępuj zgodnie z instrukcją, aby nie utracić gwarancji. Zwróć uwagę na wszystkie ostrzeżenia, aby uniknąć pożaru lub/ oraz porażenia prądem. Naprawy mogą być przeprowadzane jedynie przez autoryzowany serwis. Zatrzymaj tę instrukcję na wypadek potrzeby w przyszłości.

- Przed użyciem skonsultuj się ze specjalistą. Podczas pierwszego użycia urządzenie może wydzielić specyficzny zapach. To zupełnie normalne, zniknie po chwili.
- Urządzenie posiada podzespoły przewodzące prąd. Nie otwieraj obudowy urządzenia.
- Nie umieszczaj metalowych obiektów ani płynów w urządzeniu. Może to spowodować porażenie prądem lub uszkodzenie sprzętu.
- Nie umieszczaj w pobliżu takich źródeł ciepła jak grzejnik itd. Nie umieszczaj urządzenia na wibrującej powierzchni. Nie zasłaniaj kanałów wentylacyjnych.
- Urządzenie nie jest przeznaczone do ciągłej pracy.
- Pamiętaj, aby nie uszkodzić przewodu zasilającego. Uszkodzony przewód zasilający może spowodować porażenie prądem lub uszkodzenie sprzętu.
- Podczas wyjmowania wtyczki z gniazdka zawsze ciągnij za wtyczkę, nie za kabel.
- Nie wtykaj kabla mając mokre dłonie.
- Jeśli wtyczka lub/ oraz kabel zasilający jest uszkodzony, musi być wymieniony przez wykwalifikowaną osobę.
- Jeśli urządzenie jest uszkodzone na tyle, że widoczne są części wewnętrzne, nie podłączaj sprzętu do gniazdka, ani go nie uruchamiaj. Skontaktuj się z dystrybutorem. Nie podłączaj urządzenia do opornika bądź dimmera.
- Aby uniknąć porażenia prądem, nie wystawiaj urządzenia na działanie warunków atmosferycznych ani na wilgoć.
- Sprzęt może być naprawiany tylko w autoryzowanym serwisie.
- Podłączaj urządzenie do uziemionego źródła zasilania (220-240Vac/50Hz) z bezpiecznikiem 10-16A.
- Podczas burzy lub w sytuacjach, gdy urządzenie nie jest używane przez dłuższy czas, odłącz je od gniazdka. Zasada brzmi: odłącz sprzęt od gniazdka, gdy go nie używasz.
- Jeśli urządzenie nie było używane przez dłuższy czas, może wystąpić kondensacja. Pozwól na to, aby sprzęt osiągnął temperaturę pokojową. Nigdy nie używaj w wilgotnych pomieszczeniach, bądź na zewnątrz.
- Podczas użytkowania znacznie wzrasta temperatura obudowy. Nie dotykaj jej w czasie pracy, bądź natychmiast po wyłączeniu urządzenia.
- Aby uniknąć wypadków w pracy, wykonuj polecenia zawarte w tej instrukcji.
- Zabezpiecz urządzenie dodatkowym łańcuchem bezpieczeństwa. Używaj wysokiej jakości haków. Upewnij się, że nikt nie stoi w pobliżu okolicy montażu. Montuj sprzęt w odległości co najmniej 50cm od materiałów łatwopalnych i zachowuj co najmniej 1m wolnej przestrzeni z każdej strony, aby zapewnić odpowiednie chłodzenie
- Urządzenie posiada diody LED wysokiej mocy. Nie patrz bezpośrednio na diody, aby nie uszkodzić wzroku.
- Nie włączaj i wyłączaj urządzenia co chwilę. Skraca to jego żywotność.
- Trzymaj z dala od dzieci. Nie zostawiaj sprzętu bez opieki.
- Nie używaj spray'ów do czyszczenia przełączników. To powoduje osiadanie się kurzu oraz tłuszczu. W przypadku usterki zasięgnij rady u specjalisty. Obsługuj urządzenie mając czyste ręce.
- Nie naciskaj przycisków z zbyt dużą siłą.
- Jeśli urządzenie upadnie, przed kolejnym włączeniem zawsze musi być sprawdzone przez wykwalifikowanego technika.
- Nie używaj chemikaliów do czyszczenia obudowy. Niszczą one lakier. Dokonuj czyszczenia za pomocą suchej szmatki.
- Trzymaj z dala od innej elektroniki, która może spowodować zakłócenia.
- Urządzenie posiada wbudowany akumulator kwasowo-ołowiowy. Pamiętaj, aby wykonać cykl rozładowania/naładowania co 3 miesiące, jeśli nie zamierzasz go używać przez dłuższy czas. W innym przypadku akumulator może ulec uszkodzeniu.
- Podczas serwisu używaj tylko oryginalnych części. W innym przypadku może nastąpić poważne uszkodzenie sprzętu, lub niebezpieczne promieniowanie.
- Wyłącz urządzenie przed wyciągnięciem kabla zasilającego. Odłącz wszystkie kable przed przenoszeniem sprzętu.
- Upewnij się, że nikt nie uszkodzi kabla zasilającego. Sprawdź przed każdym użyciem, czy kabel zasilający nie nosi znamion uszkodzenia.
- Urządzenie może pracować przy napięciu 220-240Vac/50Hz. Jeśli podróżujesz ze sprzętem, sprawdź, czy możesz je bezpiecznie podłączyć do prądu.
- Zachowaj oryginalny karton, aby móc transportować urządzenie w bezpiecznych warunkach.



Ten znak zwraca uwagę użytkownika na wysokie napięcie, które jest obecne w środku obudowy urządzenia. Napięcie jest wystarczające, aby porazić użytkownika.



Ten znak zwraca uwagę użytkownika do ważnych informacji, które znajdują się w instrukcji. Informacje te powinny być przeczytane oraz uwzględnione w codziennym użytkowaniu

Urządzenie posiada certyfikat CE. **Nie wolno** wprowadzać żadnych zmian w urządzeniu. Każda modyfikacja sprzętu spowoduje utratę certyfikatu CE oraz gwarancji!

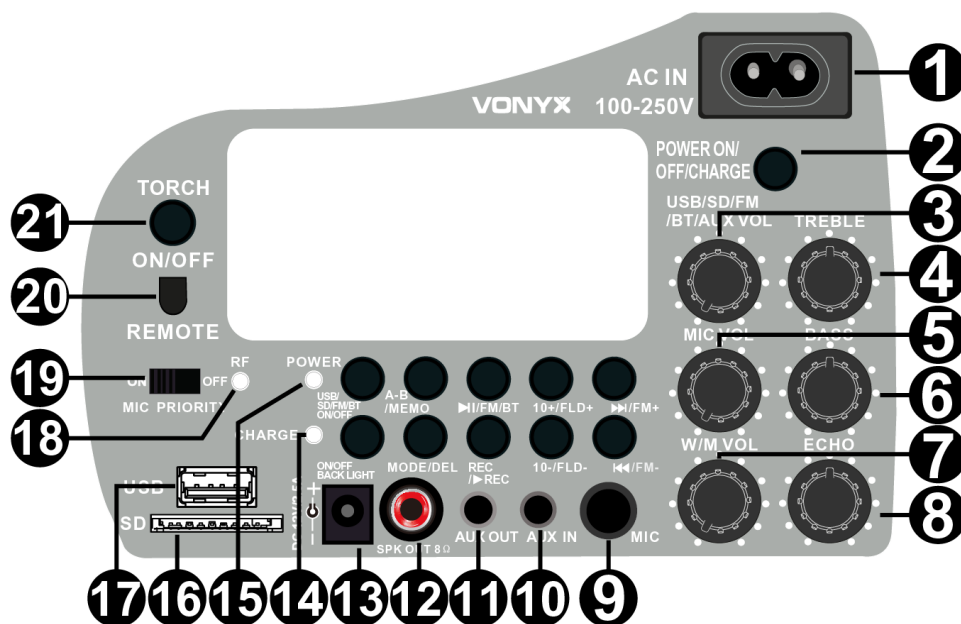
**UWAGA:** Urządzenie może funkcjonować w pomieszczeniach o temperaturze pomiędzy 5°C/41°F oraz 35°C/95°F.



**WAŻNA INFORMACJA:** Urządzenia elektryczne muszą być składowane w miejscach do tego przeznaczonych. Sprawdź, gdzie w Twojej okolicy znajduje się najbliższe centrum recyklingu. Specyfikacja techniczna poszczególnych urządzeniach może się nieznacznie różnić. Specyfikacja może ulec zmian bez powiadomień.

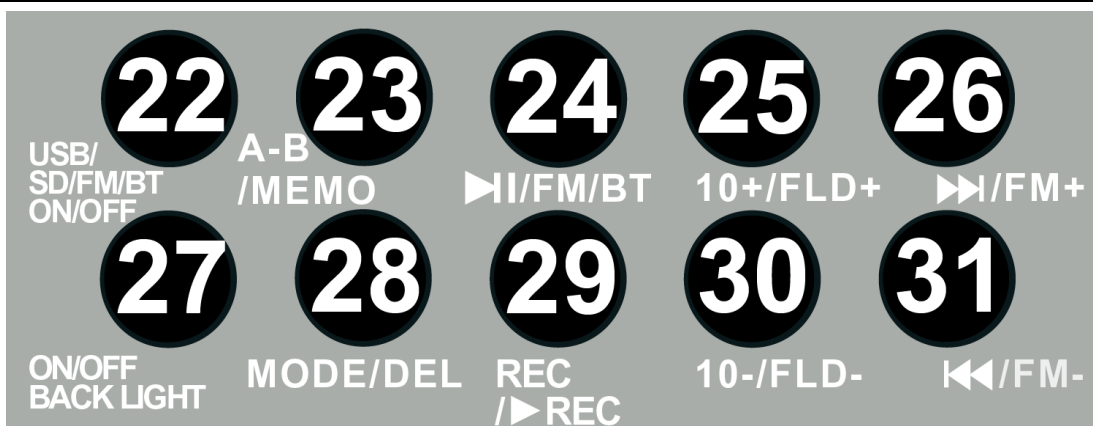
*Nie próbuj dokonywać żadnych napraw samodzielnie, to spowoduje unieważnienie gwarancji. Gwarancja nie dotyczy uszkodzeń spowodowanych niewłaściwym użytkowaniem sprzętu, niezgodnie z instrukcją. Vonyx nie jest odpowiedzialny za uszczerbek na zdrowiu oraz kontuzje spowodowane niestosowaniem się do zaleceń bezpieczeństwa. Dotyczy to wszelakich uszkodzeń.*

## PRZEGLĄD



1. **Gniazdo zasilania AC**  
Gniazdo do podłączenia dostarczonego przewodu zasilającego.
2. **Włączanie / wyłączenie / ładowanie**  
Naciśnij, aby WŁĄCZYĆ / WYŁĄCZYĆ główny wzmacniacz PA. Tryb ładowania może być używany tylko w stanie WYŁĄCZENIA.
3. **USB/SD/BT/AUX Volume**  
Regulacja głośności dla trybów USB / SD / BT / AUX.
4. **Treble**  
Przekręć, aby wyregulować poziom wysokich tonów.
5. **MIC VOL**  
Przekręć, aby wyregulować poziom wejścia mikrofonu przewodowego.
6. **Bass**  
Przekręć, aby wyregulować poziom basów.
7. **W/M Volume**  
Przekręć, aby wyregulować głośność wejścia mikrofonu bezprzewodowego.
8. **Echo**  
Przekręć, aby wyregulować efekt echa cyfrowego.
9. **Microphone Input Jack**  
Gniazdo wejściowe mikrofonu 6,5 mm.
10. **AUX Input**  
Gniazdo wejściowe 3,5 mm (mono).
11. **AUX Output**  
Gniazdo wyjściowe 3,5 mm (mono).
12. **SPK Out 8Ohm**  
Złącze wyjściowe głośnika 8 Ohm.
13. **DC12V Adapter Input**  
DC12V, złącze wejściowe adaptera 2,5 A.
14. **Charge LED**  
Podczas ładowania świeci na czerwono. Przyciemniony po pełnym naładowaniu.
15. **Power LED**  
Pokazuje stan zasilania (WŁ. / WYŁ.).
16. **SD Card Slot**  
Włóż kartę SD do tego gniazda.
17. **USB Port**  
Port wejściowy USB.
18. **RF LED**  
Wskaźnik LED pokazujący stan sygnału mikrofonu. Podczas korzystania z mikrofonu 1 dioda LED zaświeci się na zielono. Podczas korzystania z mikrofonu 2 dioda LED zaświeci się na pomarańczowo. Podczas korzystania z obu dioda LED będzie świecić na żółto.
19. **Microphone Priority Switch**  
Włącz, aby nadać priorytet sygnałowi mikrofonu. Podczas mówienia przez mikrofon głośność muzyki zostanie wyciszona (w trybie MP3).
20. **Odbiornik pilota na podczerwień**
21. **Torch**  
Naciśnij, aby włączyć / wyłączyć funkcję latarki.

## KLASTER PRZYCISKÓW



### 22. USB/SD/FM/BT / ON/OFF

Naciśnij, aby włączyć wyświetlacz LCD. Naciśnij ponownie, aby wybrać tryby USB / SD / FM / BT. Przytrzymaj, aby wyłączyć wyświetlacz LCD.

### 23. A-B/MEMO

W trybie MP3: naciśnij, aby ustawić punkty A i B w celu utworzenia segmentu do powtórzenia. Przytrzymaj, aby przełączyć dźwięk ostrzegawczy z angielskiego na chiński.

W trybie FM naciśnij ten przycisk, aby uzyskać następujące funkcje: naciśnij, aby zapisać aktualną częstotliwość FM (w trybie FM). Naciśnij ponownie, aby wybrać dowolną z zapisanych stacji.

Przytrzymaj przez ponad 2 sekundy, aby uruchomić tryb ustawień wyszukiwania ręcznego. Użyj przycisków FM + i FM-, aby wybrać stacje radiowe, które chcesz zapamiętać i zapisać. Naciśnij ponownie A-B / MEMO, aby potwierdzić wprowadzone dane.

### 24. PLAY/PAUSE / FM/BT

Naciśnij w trybie MP3, aby odtwarzać / wstrzymać. Naciśnij w trybie FM, aby wyszukać stacje radiowe FM i automatycznie zapamiętać (automatyczne skanowanie i pamięć). Naciśnij raz w trybie BT, aby zakończyć połączenie BT między urządzeniem mobilnym a systemem PA.

Naciśnij ponownie, aby przywrócić połączenie.

### 25. 10+/FLD+

Naciśnij w trybie MP3, aby przeskoczyć o 10 utworów. Przytrzymaj, aby pominąć jeden folder.

### 26. NEXT/FM+

Naciśnij w trybie MP3, aby przejść do następnego utworu. Naciśnij i przytrzymaj, aby przewijać do przodu w ramach bieżącego utworu. Naciśnij w trybie FM, aby zwiększyć 100 kHz, naciśnij i przytrzymaj, aby automatycznie wyszukać następną stację FM.

### 27. ON/OFF BACKLIGHT

Naciśnij, aby włączyć / wyłączyć podświetlenie.

### 28. MODE/DEL

Naciśnij w trybie MP3, aby powtórzyć pojedynczą ścieżkę, na wyświetlaczu LCD pojawi się „ONE”. Proszę ponownie, aby powtórzyć cały folder, na wyświetlaczu LCD pojawi się „FOLDER”. Naciśnij trzeci raz, aby powtórzyć wszystko, na wyświetlaczu LCD pojawi się „ALL”.

Naciśnij i przytrzymaj przez ponad 2 sekundy w trybie MP3, aby usunąć wybrane pliki. Użyj przycisków PREVIOUS / FM- i NEXT / FM +, aby wybrać plik (i): ONE to pojedyncza ścieżka, FOL to obecny folder, a ALL to wszystkie foldery. Naciśnij ponownie przycisk MODE / DEL, aby potwierdzić usunięcie.

Ponownie naciśnij i przytrzymaj przez ponad 2 sekundy (lub naciśnij przycisk STOP / MEMO), aby wyjść.

### 29. REC/PLAY REC

Naciśnij, aby nagrać wejście mikrofonu bezprzewodowego, wejście AUX lub wejście mikrofonu przewodowego.

### 30. 10-/FLD-

Naciśnij w trybie MP3, aby cofnąć się o 10 utworów. Przytrzymaj, aby wybrać poprzedni folder.

### 31. PREVIOUS/FM-

Naciśnij w trybie MP3, aby wybrać poprzedni utwór. Naciśnij i przytrzymaj, aby przeszukać bieżący utwór. Naciśnij w trybie FM, aby zmniejszyć 100 kHz, naciśnij i przytrzymaj, aby automatycznie wyszukać poprzednią stację FM.

## ZDALNE STEROWANIE

### 1. Power ON/OFF

Naciśnij, aby WŁĄCZYĆ / WYŁĄCZYĆ główny wzmacniacz PA.

### 2. Mute

Naciśnij, aby włączyć wyciszenie wzmacniacza PA.

### 3. Repeat

Naciśnij w trybie MP3, aby powtórzyć pojedynczą ścieżkę, na wyświetlaczu LCD pojawi się „ONE”. Proszę ponownie, aby powtórzyć cały folder, na wyświetlaczu LCD pojawi się „FOLDER”. Naciśnij trzeci raz, aby powtórzyć wszystko, na wyświetlaczu LCD pojawi się „ALL”. Naciśnij czwarty raz, aby anulować tryb powtarzania.

### 4. Stop

Naciśnij, aby zatrzymać odtwarzanie w trybie MP3.

## 5. Play/Pause

Naciśnij, aby (ponownie) rozpocząć lub wstrzymać odtwarzanie.

## 6. Mode

Naciśnij, aby zmienić tryby (MP3, FM i BT).

## 7. MP3

Naciśnij, aby przejść bezpośrednio do trybu MP3.

## 8. BT

Naciśnij, aby przejść bezpośrednio do trybu BT.

## 9. REC

Naciśnij, aby odtworzyć nagrane pliki.

W trybie MP3 przytrzymaj ten przycisk przez ponad 2 sekundy, aby wejść do funkcji nagrywania MIC / AUX. Urządzenie automatycznie wybierze dysk docelowy (karta USD lub SD). Podczas nagrywania naciśnij ponownie przycisk REC, aby zatrzymać nagrywanie. Dane są zapisywane w ostatniej piosence na obecnym dysku.

## 10. FM

Naciśnij, aby przejść bezpośrednio do trybu FM.

## 11. Scan backwards

Naciśnij / przytrzymaj w trybie MP3, aby przeszukiwać ścieżkę do tyłu. Naciśnij w trybie FM, aby zmniejszyć częstotliwość FM -0,1 MHz.

## 12. Scan forwards

Naciśnij / przytrzymaj w trybie MP3, aby przeszukiwać utwór do przodu. Naciśnij w trybie FM, aby zwiększyć częstotliwość FM +0,1 MHz.

## 13. VOL+

Naciśnij, aby zwiększyć poziom głośności.

## 14. Previous

Naciśnij w trybie MP3, aby wybrać poprzedni utwór. Naciśnij w trybie FM, aby wybrać ostatnią zapisaną stację radiową.

## 15. OK

Naciśnij, aby potwierdzić wybór.

## 16. Next

Naciśnij w trybie MP3, aby wybrać następny utwór. Naciśnij w trybie FM, aby wybrać następną zapisaną stację radiową.

## 17. VOL-

Naciśnij, aby zmniejszyć poziom głośności.

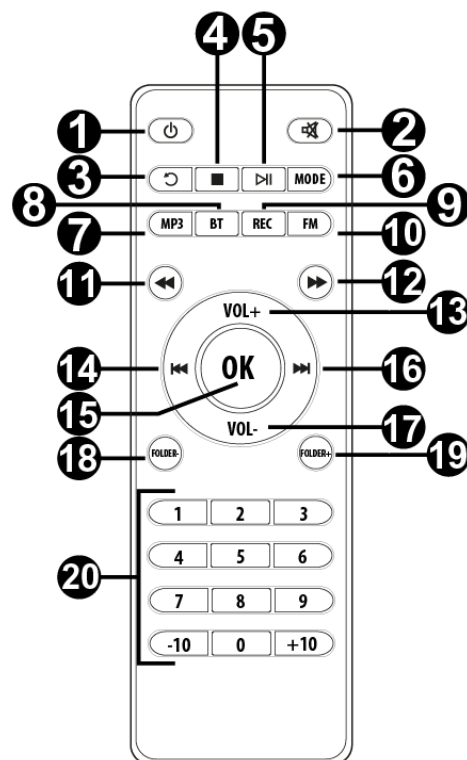
## 18. Folder-

Naciśnij w trybie MP3, aby przejść do poprzedniego folderu.

## 19. Folder +

Naciśnij w trybie MP3, aby przejść do następnego folderu.

## 20. Klawiatura numeryczna



## BEZPRZEWODOWY NADAJNIK UHF

### 1. Volume control

Naciśnij -, aby zmniejszyć poziom głośności, naciśnij +, aby zwiększyć głośność.

### 2. MIC port

Gniazdo wejściowe mikrofonu 6,5 mm.

### 3. Power ON/OFF

Naciśnij, aby włączyć / wyłączyć nadajnik.

### 4. Dioda LED zasilania

### 5. Antena

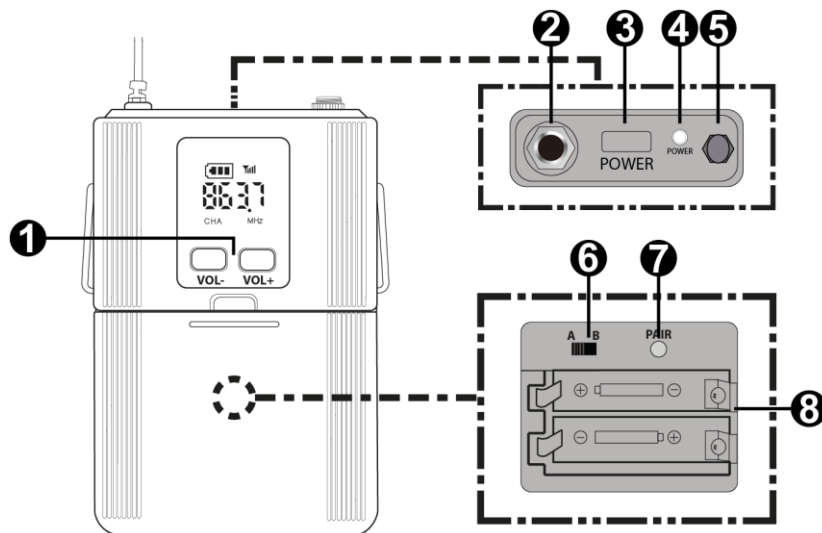
### 6. Wybór kanałów

Użyj, aby wybrać żądany kanał. Przy wyborze kanału A na wyświetlaczu nadajnika pojawi się „CHA”. Wybranie kanału B spowoduje wyświetlenie „CHB”.

### 7. Parowanie

Naciśnij, aby rozpocząć parowanie.

### 8. Komora baterii



Parowanie jeden do jednego:

Po włączeniu nadajnika należy jednocześnie nacisnąć przycisk PAIR i POWER, aż wyświetlacz i dioda zasilania zaczną migać, co oznacza, że został wprowadzony tryb pasującego kodu. Włącz moc wzmacniacza PA; główny odbiornik we wzmacniaczu PA automatycznie dopasuje kod.

Jedno do dowolnego parowania:

Po włączeniu nadajnika należy jednocześnie nacisnąć przycisk PAIR i POWER, aż wyświetlacz i dioda zasilania zaczną migać, co oznacza, że został wprowadzony tryb pasującego kodu. Włącz zasilanie wszystkich wzmacniaczy PA; główny odbiornik we wzmacniaczach PA automatycznie dopasuje kod.

Zmiana częstotliwości pracy: naciśnij przycisk parowania, aby zmienić częstotliwość (dostępnych 16 punktów częstotliwości).

## MIKROFON UHF

- Power ON/OFF**  
Naciśnij, aby włączyć / wyłączyć mikrofon.
- Pair**  
Naciśnij, aby rozpocząć parowanie.

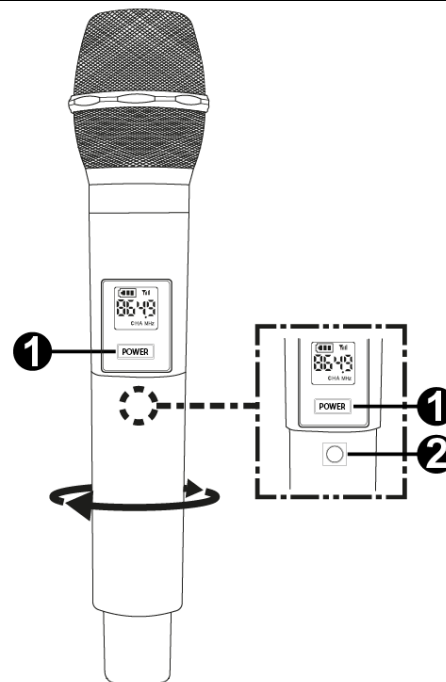
Konfiguracja: Odkręć dolną pokrywę, aby odsłonić komorę baterii i przycisk parowania. Przed przystąpieniem do dalszych czynności upewnij się, że prawidłowo zainstalowano odpowiednie baterie.

Parowanie jeden do jednego:

Gdy mikrofon jest wyłączony: naciśnij przycisk PAIR (2). Naciśnij przycisk POWER (1), aż wyświetlacz zacznie migać, co oznacza, że został wprowadzony odpowiedni tryb kodu. Włącz moc wzmacniacza PA; główny odbiornik we wzmacniaczu PA automatycznie dopasuje kod.

Jedno do dowolnego parowania:

Gdy mikrofon jest wyłączony: naciśnij przycisk PAIR (2). Naciśnij przycisk POWER (1), aż wyświetlacz zacznie migać, co oznacza, że został wprowadzony odpowiedni tryb kodu. Włącz zasilanie wzmacniacza PA; główny odbiornik we wzmacniaczach PA automatycznie dopasuje kod.



## POŁĄCZENIE BT

- Włącz zasilanie głównych wzmacniaczy PA. Domyślnie BT jest wyłączone. Naciśnij przycisk ON / OFF MP3 / FM / BT 3 razy, aby włączyć funkcję BT.
- Włącz funkcję BT na swoim urządzeniu (telefon komórkowy, tablet itp.), z którego chcesz odtwarzać muzykę. Zapoznaj się z instrukcją obsługi tego urządzenia. Jeśli mecz się powiedzie, zostanie wysłany sygnał.



**Uwaga:** odległość BT wynosi ok. 10 metrów bez bariery.

## ROZWIĄZYWANIE PROBLEMÓW:

Objawy	Powód oraz rozwiązanie
Wskaźnik zasilania słabo świeci	Oznacza to słabą baterię. Niezwłocznie naładuj ją przy użyciu zasilacza.
Nieprzyjemne piski	1. Zmniejsz głośność zestawu.
	2. Ustaw pokrętko Tone control bardziej w lewo.
	3. Zmień odległość pomiędzy urządzeniem a mikrofonem. Nie wychodź przed głośnik używając mikrofonu.
Szum	1. Niski poziom baterii urządzenia lub nadajnika bodypack.
	2. Kabel mikrofonowy może być uszkodzony.
	3. Inne urządzenia pracujące na tej samej częstotliwości powodują zakłócenia.

## UHF

**Nie jest wymagana licencja** (z wyjątkiem ograniczeń geograficznych)

				
BE	DK	F	FI	DE
HU	IT	NL	NO	PL
PT	RO	SI	ES	SE
CH	GB			

Belgia (BE), Dania (DK), Francja (F), Finlandia (FI), Niemcy (DE), Węgry (HU), Włochy (IT), Niderlandy (NL), Norwegia (NO), Polska (PL), Portugalia (PT), Rumunia (RO), Słowenia (SI), Hiszpania (ES), Szwecja (SE), Szwajcaria (CH), Wielka Brytania (GB)





# TECHNICAL SPECIFICATION / TECHNISCHE SPECIFICATIE / TECHNISCHE DATEN / ESPECIFICACIONES TÉCNICAS / SPÉCIFICATIONS TECHNIQUES / SPECYFIKACJA TECHNICZNA

Output Power Max	: 130W
Output Power	: 65W
Battery	: 12V – 2.2Ah
Frequency Response	: 50Hz – 16KHz
THD	: <0.1%
Diameter Woofer	: 6.5"
Magnet type	: Ferrite
Input Connections	: 3.5mm jack, 6.3mm jack, SD, USB
Output Connections	: 3.5mm jack, RCA
Frequency Handheld Mic	: UHF 863 - 865 MHz
Frequency Bodypack	: UHF 863 - 865 MHz
Power Supply	: 100-240VAC 50/60Hz
Dimensions	: 320x180x215mm
Weight	: 2.4Kg

The specifications are typical. The actual values can slightly change from one unit to the other. Specifications can be changed without prior notice.

The products referred to in this manual conform to the European Community Directives to which they are subject:

- Low Voltage (LVD) 2014/35/EU
- Electromagnetic Compatibility (EMC) 2014/30/EU
- Radio Equipment Directive (RED) 2014/53/EU
- Restriction of Hazardous Substances (RoHS) 2011/65/EU





Specifications and design are subject to change without prior notice.

**[www.tronios.com](http://www.tronios.com)**

Copyright © 2021 by TRONIOS the Netherlands