

Lutrin amplifié avec lecteur/enregistreur et micro HF



SPEAKUP

GUIDE DE L'UTILISATEUR
USER GUIDE

H10830 - Version 1 / 03-2018

1 - Instructions de sécurité

Informations importantes de sécurité

Cet appareil a été créé pour fonctionner en lieu chauffé et isolé de toute forme d'humidité ou de projection d'eau. Toute utilisation en lieu humide, non-protégé, ou soumis à des variations de températures importantes peut représenter un risque tant pour l'appareil que pour toute personne à proximité.



Seuls les services techniques compétents et reconnus par Audiophony sont habilités à réaliser la maintenance de cet appareil. Les gestes courants d'entretien doivent respecter les précautions de ce manuel.



Cet appareil contient à l'intérieur de son boîtier, des parties non isolées sous tensions suffisamment élevées pour représenter un risque de choc électrique. Vous ne devez en aucun cas réaliser la maintenance de cet appareil lorsque celui-ci est sous tension.

Symboles utilisés



Le symbole IMPORTANT signale une recommandation d'utilisation importante.



Le symbole WARNING signale un risque d'atteinte à l'intégrité physique de l'utilisateur et de toute autre personne présente. Le produit peut de plus être endommagé.



Le symbole CAUTION signale un risque de dégradation du produit.

Instructions et recommandations

1 - Lisez les instructions :

Il est conseillé de bien lire toutes les instructions d'utilisation et de fonctionnement avant l'utilisation de l'appareil.

2 - Conservez les instructions :

Il est conseillé de conserver les instructions d'utilisation et de fonctionnement ultérieurement.

3 - Considérez les avertissements :

Il est conseillé de bien prendre en compte tous les avertissements et toutes les instructions de fonctionnement du produit.

4 - Suivez les instructions :

Il est conseillé de bien suivre toutes les instructions de fonctionnement et d'utilisation.

5 - Eau et humidité :

N'utilisez pas cet appareil à proximité de l'eau, par exemple près d'une baignoire, d'un lavabo, d'un évier ou d'une baignoire; ni dans un endroit humide ou près d'une piscine, etc...

6 - L'installation :

Ne posez pas cet appareil sur un meuble roulant, un trépied, un support ou une table instables. L'appareil risquerait de tomber blessant gravement un enfant ou un adulte et de s'abîmer sérieusement. Utilisez seulement un meuble roulant, une étagère, un trépied, un support ou une table recommandés par le fabricant ou vendus avec l'appareil. Dans tous les cas pour installer l'appareil il est conseillé de suivre les instructions du fabricant et d'utiliser des instruments recommandés par celui-ci. Il est fortement conseillé de déplacer avec prudence le meuble roulant quand l'appareil se trouve dessus. Des arrêts brutaux, une trop forte poussée et des surfaces rugueuses risqueraient de renverser l'ensemble.

7 - Montage en plafonnier ou sur un mur :

Il est recommandé de contacter votre revendeur avant tout montage.

8 - Aération :

Les fentes et ouvertures dans le boîtier sont prévues pour l'aération, pour assurer une utilisation en toute confiance du produit et pour éviter une surchauffe. Ces ouvertures ne doivent donc pas être obstruées ni recouvertes. Il faut faire attention à ne jamais obstruer ces ouvertures en plaçant le produit sur un lit, un canapé, une couverture ou autre surface de ce style. Cet appareil ne devrait pas être placé dans une installation fermée tels une valise ou un rack à moins qu'une aération ait été prévue ou que les instructions du fabricant aient été suivies.



CAUTION
RISK OF ELECTRIC SHOCK
DO NOT OPEN



ATTENTION : Afin de réduire les risques de chocs électriques, ne retirez jamais les capots. Il n'y a aucune pièce réparable par l'utilisateur à l'intérieur. Contactez un service technique compétent pour la maintenance de cet appareil. Afin de prévenir les risques d'électrocution, n'utilisez pas de rallonge, de prise multiple ou tout autre système de raccordement sans que les parties métalliques en contact soient complètement hors de portée.

- 1) ATTENTION : Afin de réduire les risques de chocs électriques, n'exposez pas cet appareil à la pluie ou à l'humidité.
Cet appareil ne doit pas être exposé aux éclaboussures et aucun objet contenant des liquides ne doit être posé dessus.
- 2) ATTENTION : les batteries ne doivent pas être exposées à des sources importantes de chaleur.
- 3) ATTENTION : Le coupleur secteur est utilisé comme dispositif de déconnexion. Le dispositif de déconnexion doit rester facilement accessible.
- 4) L'appareil doit être raccordé à une prise de courant avec une prise de terre.



Niveaux sonores

Les systèmes de sonorisation sont capables de délivrer un niveau sonore (SPL) nuisible à la santé humaine. Les niveaux de pression sonore apparemment non critiques peuvent endommager l'audition si la personne y est exposée sur une longue période.
Ne pas stationner à proximité immédiate des enceintes acoustiques en fonctionnement.



Protection de l'environnement

- L'environnement est une cause que défend HITMUSIC, nous commercialisons uniquement des produits propres, conformes aux normes ROHS.
- Votre produit est composé de matériaux qui doivent être recyclés, ne le jetez pas dans votre poubelle, apportez-le dans un centre de collecte sélective mis en place à proximité de votre résidence. Les centres de services agréés vous reprendront votre appareil en fin de vie afin de procéder à sa destruction dans le respect des règles de l'environnement.

• Pour plus de renseignements <http://www.hitmusic.fr/directives-deee.php>.

9 - Chaleur :

Il est conseillé de maintenir le produit éloigné des sources de chaleur tels les radiateurs, les poêles, les réflecteurs de chaleur ou autres produits (ainsi que les amplificateurs) qui produisent de la chaleur.

10 - Alimentation électrique :

Ce produit fonctionne seulement sur le voltage indiqué sur une étiquette au dos de l'appareil. Si vous n'êtes pas sûr du voltage de votre installation électrique, consultez votre revendeur ou votre compagnie d'électricité.

11 - Protection des câbles électriques:

Il faut veiller à ce que les câbles électriques ne soient pas susceptibles d'être piétinés ou pincés par des objets placés dessus ou contre, en faisant particulièrement attention aux câbles au niveau des prises et de leur point de sortie sur l'appareil.

12 - Pour nettoyer :

Débranchez l'appareil avant de le nettoyer. N'utilisez pas d'accessoires non conseillés par le fabricant. Utilisez un chiffon humide sur la surface de l'appareil. Ne passez pas l'appareil sous l'eau.

13 - Période de non utilisation :

Débranchez le cordon d'alimentation de votre lecteur si vous ne l'utilisez pas durant une longue période.

14 - Pénétration d'objets ou de liquides :

Ne laissez jamais pénétrer d'objets en tout genre dans cet appareil à travers les ouvertures car ils risqueraient de provoquer un incendie ou une décharge électrique. Ne répandez jamais de liquides en tout genre sur le produit.

15 - Dommages nécessitant un entretien :

Adressez-vous à des personnes qualifiées dans les cas suivants :

- Quand le cordon d'alimentation ou la prise est abîmé(e).
- Si du liquide a été répandu ou si des objets sont tombés dans l'appareil.
- Si le produit a été au contact de pluie ou d'eau.
- Si le produit ne fonctionne pas normalement en suivant les instructions.
- Si le produit a pris un choc.

16 - Entretien/révision :

N'essayez pas de réviser vous-même ce produit. Cela vous exposerait à une dangereuse tension. Adressez-vous à un personnel qualifié.

17 - Milieu de fonctionnement :

Température et humidité du milieu de fonctionnement : De +5 à +35° ; humidité relative inférieure à 85% (orifice de ventilation non obstrués).
N'installez pas l'appareil dans un endroit mal ventilé ou dans un lieu soumis à une forte humidité ou en plein soleil (ou à une forte lumière artificielle).

2 - Description de l'appareil

1 Microphone col de cygne

2 Port USB

Ce port USB délivre une tension de 5V et permet de relier un flexible lumineux à LED ou de charger un appareil mobile

3 Plateau

4 Système amplifié

5 Embase

6 Réglage des aigus

7 Réglage des basses

8 Réglage du niveau du micro col de Cygne

9 Réglage du niveau du micro sans fil.

10 Réglage du niveau de l'entrée auxiliaire

11 Réglage du niveau du micro 2

12 Connecteur d'antenne A

13 Connecteur d'antenne B

14 Indicateur de réception de l'antenne A

15 Indicateur de réception de l'antenne B

16 Indicateur de mise sous tension

17 Entrée micro 2 / Entrée ligne symétrique

18 Sortie Jack 6.35 niveau ligne

19 Sortie mini XLR niveau ligne

20 Entrée auxiliaire

21 Interrupteur VOICE PRIORITY

Lorsque cet interrupteur est sur ON les micros deviennent prioritaires sur les entrées ligne, auxiliaire et le lecteur intégré.

22 Interrupteur de mise sous tension

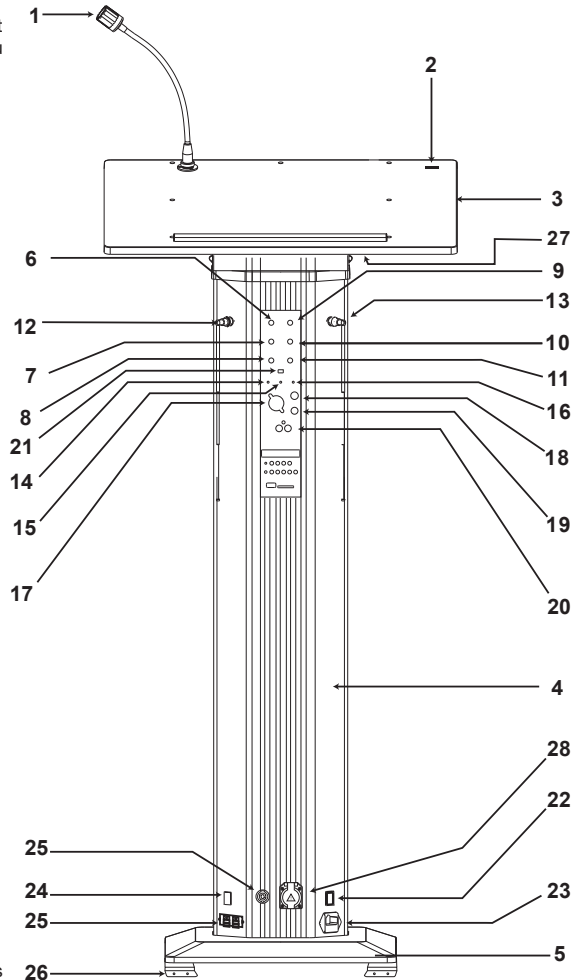
23 Entrée alimentation

24 Interrupteur pour la sortie haut-parleur

25 Sorties haut-parleurs (borniers et Speakon®)

26 Fixations pour le sol

27 Interrupteur pour la fiche USB



28 Sortie alimentation

3 - Module lecteur

1 Touche ◀◀

Cette touche permet de revenir au morceau précédent

2 Touche ▶▶

Cette touche permet de passer au morceau suivant

3 Touche VOL+

Cette touche permet d'augmenter le niveau de sortie du lecteur.

4 Touche VOL-

Cette touche permet de diminuer le niveau de sortie du lecteur.

5 Touche ⏻/■

Cette touche permet d'allumer et d'éteindre le lecteur. Maintenez appuyée cette touche pendant plus de 3 secondes pour allumer ou éteindre le lecteur. Lorsque le lecteur est en mode lecture un simple appui met la lecture en pause.

6 Touche SD/USB

Cette touche permet de sélectionner la source de lecture.

7 Touche RPT

Cette touche permet de sélectionner le mode de répétition :

- Pas d'affichage : Lecture normale
- REP1 : Répétition d'un seul morceau
- REP ALL : Répétition de tous les morceaux
- REP : Lecture aléatoire

8 Touche ▶|

Cette touche permet de lancer ou de mettre la lecture en pause.

9 Touche REC.

Cette touche permet mettre le lecteur en mode enregistrement :

- Appuyez sur REC, l'afficheur indique "rEC"
- Sélectionnez le support de destination de l'enregistrement : USB ou SD
- Réglez le volume de l'enregistrement à l'aide du potentiomètre LEVEL
- Appuyez à nouveau sur la touche REC, la LED clignote environs 3 à 4 fois pour indiquer que l'enregistrement a débuté.

Pendant l'enregistrement ne lancez aucune autre fonction avant d'avoir appuyé sur STOP (⏻/■).

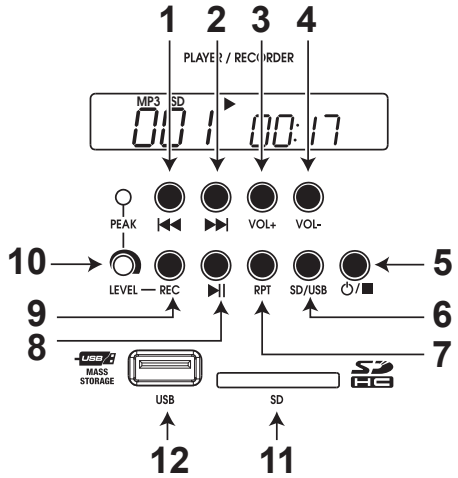
Pour stopper l'enregistrement , appuyez sur STOP (⏻/■).

10 Réglage LEVEL

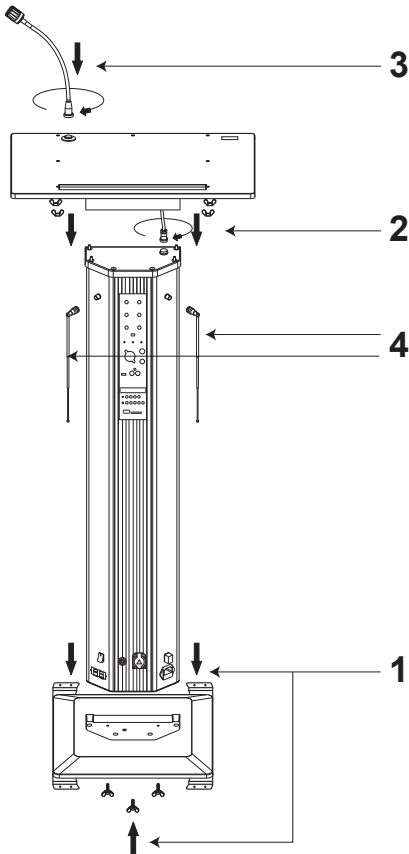
Ce potentiomètre permet de régler le niveau d'enregistrement.

11 Port SD

12 Port USB



4 - Montage et installation



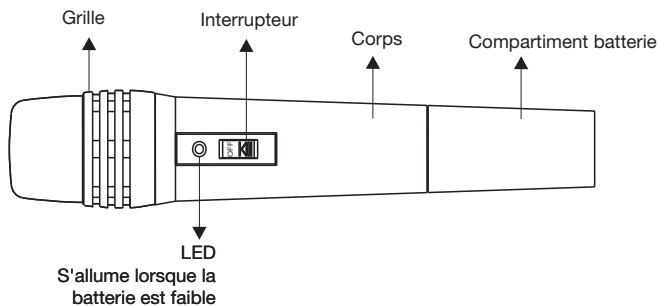
1 - Utilisez les vis papillon (M6x16 - 3PCS) pour assembler la base de sol avec le corps principal du lutrin.

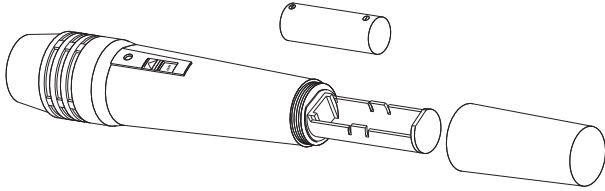
2 - Raccordez le câble du pupitre au corps central puis, à l'aide des 4 papillons restants fixer le pupitre sur le corps central.
Note : Les rondelles en plastique blanc sont à intercaler entre le pupitre et le corps central.

3 - Raccordez le micro col de cygne.

4 - Installez les antennes A et B.

5 - Micro VHF





Note : Assurez-vous que l'interrupteur est en position "OFF" lors du remplacement ou de l'installation d'une nouvelle batterie. La durée de vie moyenne d'une pile alcaline est de 12 heures. Assurez-vous d'utiliser des piles alcalines de 1,5 V de bonne qualité et de longue durée de vie.

Type	Dynamique
Type d'émission	FM (F3E)
Fréquence porteuse	203.4 MHz
Stabilité en fréquence	±0.005% à 25°
Modulation maximale	40 KHz de déviation
Fréquence de tonalité	32.768 KHz
Pre-emphasis	50 µS
Émissions parasites	45dBc
Puissance de sortie RF	15mW
Réponse en fréquence (+/-3dB)	50Hz ~ 15KHz
Plage dynamique	100dB
Alimentation	1 x LR6 (AA) - 1.5V
Autonomie	Jusqu'à 12 heures
Dimensions	244 x 47 mm
Poids	210g

6 - Caractéristiques techniques du lutrin

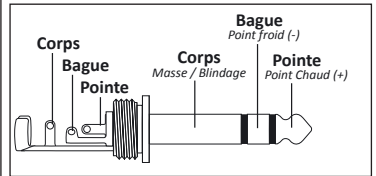
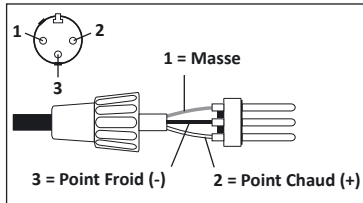
Alimentation	110V~120V/60Hz
	220V~230V 50/60Hz
Consommation	90W
Réponse en fréquence	100Hz ~ 16KHz
Taux de distorsion harmonique	Inférieur à 0.5%
Puissance de sortie	40W
Sensibilités d'entrée	Mic 1 : -50dB +/- 2dB / 680Ω
	Mic 2 : -55dB +/- 2dB / 600Ω
	Line : -20dB +/- 2dB / 50KΩ
	AUX : -20dB +/- 2dB 80KΩ
Rapport signal sur bruit	Inférieur à 45dB
Niveau d'enregistrement	1V / 0dB
Réglage de tonalité	Basses +/-20dB / Aigus +/-20dB
Module de réception	VHF 203.4MHz
Modulation	FM
Distance de réception	15~25m
Dimensions	580 x 420 x 1134 mm
Poids	18,3 Kg

7 - Connectiques utilisées

7.1 - Symétriques

Les entrées sur fiches COMBO sont de type symétrique. Ce type de connectiques permet de transporter les signaux sur de grandes longueurs sans altérer la qualité du signal, il est donc préférable d'utiliser des signaux symétriques.

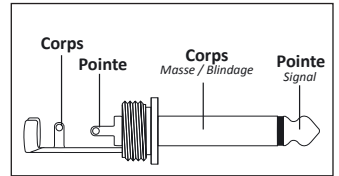
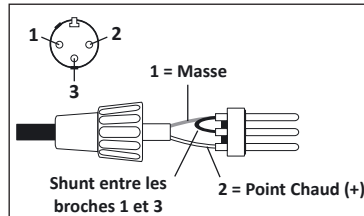
Ci-contre les deux schémas vous donnent les principes de câblage symétrique avec fiche XLR ou Jack 6.35.



7.2 - Asymétriques

Si vous ne disposez pas de source avec signal symétrique, faites en sorte que les longueurs de câble n'excèdent pas 1,5m.

Ci-contre les deux schémas vous donnent les principes de câblage asymétrique avec fiche XLR ou Jack 6.35.

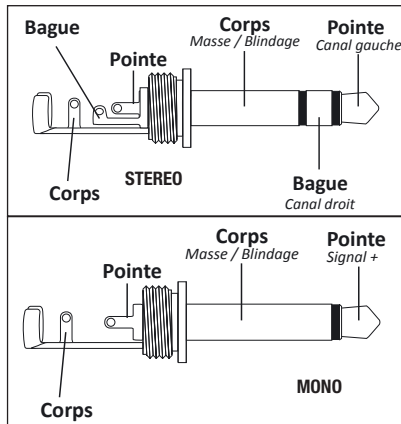


7.3 - Entrée AUX

L'entrée AUX est sur fiche Jack 3.5 stéréo.

Son câblage est effectué comme l'indique la figure ci-contre.

Bien que stéréo, cette entrée permet aussi d'injecter un signal mono.



8 - Notes

1 - Safety information

Important safety information



This product contains non-isolated electrical components. Do not undertake any maintenance operation when it is switched on as it may result in electric shock.



This unit is intended for indoor use only. Do not use it in a wet, or extremely cold/hot locations. Failure to follow these safety instructions could result in fire, electric shock, injury, or damage to this product or other property.



Any maintenance procedure must be performed by a CONTEST authorised technical service. Basic cleaning operations must thoroughly follow our safety instructions.

Symbols used



This symbol signals an important safety precaution.



The CAUTION symbol signals a risk of product deterioration.



The WARNING symbol signals a risk to the user's physical integrity. The product may also be damaged.

Instructions and recommendations

1 - Please read carefully :

We strongly recommend to read carefully and understand the safety instructions before attempting to operate this unit.

2 - Please keep this manual :

We strongly recommend to keep this manual with the unit for future reference.

3 - Operate carefully this product :

We strongly recommend to take into consideration every safety instruction.

4 - Follow the instructions:

Please carefully follow each safety instruction to avoid any physical harm or property damage.

5 - Avoid water and wet locations :

Do not use this product in rain, or near washbasins or other wet locations.

6 - Installation :

We strongly encourage you to only use a fixation system or support recommended by the manufacturer or supplied with this product. Carefully follow the installation instructions and use the adequate tools.

Always ensure this unit is firmly fixed to avoid vibration and slipping while operating as it may result in physical injury.

7 - Ceiling or wall installation :

Please contact your local dealer before attempting any ceiling or wall installation.

8 - Ventilation :

The cooling vents ensure a safe use of this product, and avoid any overheating risk. Do not obstruct or cover these vents as it may result in overheating and potential physical injury or product damage. This product should never be operated in a closed non-ventilated area such as a flight case or a rack, unless cooling vents are provided for the purpose.

9 - Heat exposure :

Sustained contact or proximity with warm surfaces may cause overheating and product damages. Please keep this product away from any heat source such as a heaters, amplifiers, hot plates, etc...



WARNING : This unit contains no user-serviceable parts. Do not open the housing or attempt any maintenance by yourself. In the unlikely even your unit may require service, please contact your nearest dealer.
In order to avoid any electrical malfunction, please do not use any multi-socket, power cord extension or connecting system without making sure they are perfectly isolated and present no defect.

- 1) **WARNING:** To reduce the risk of fire or electric shock, do not expose this apparatus to rain or moisture.
- 2) The apparatus shall not be exposed to dripping or splashing and that objects filled with liquids, such as vases, shall not be placed on apparatus.
- 3) **WARNING:** The battery (battery or batteries or battery pack) shall not be exposed to excessive heat such as sunshine, fire or the like.
- 4) **WARNING:** The mains plug/appliance coupler is used as disconnect device, the disconnect device shall remain readily operable.
- 5) **Protective earthing terminal.** The apparatus should be connected to a mains socket outlet with a protective earthing connection

Sound levels



Our audio solutions deliver important sound pressure levels (SPL) that can be harmful to human health when exposed during long periods. Please do not stay in close proximity of operating speakers.



Recycling your device

- As HITMUSIC is really involved in the environmental cause, we only commercialise clean, ROHS compliant products.
- When this product reaches its end of life, take it to a collection point designated by local authorities. The separate collection and recycling of your product at the time of disposal will help conserve natural resources and ensure that

it is recycled in a manner that protects human health and the environment.

10 - Electric power supply :

This product can only be operated according to a very specific voltage. These information are specified on the label located at the rear of the product.

11 - Power cords protection:

Power-supply cords should be routed so that they are not likely to be walked on or pinched by items placed upon or against them, paying particular attention to cords at lugs, convenience receptacles and the point where they exit from the fixture.

12 - Cleaning precautions :

Unplug the product before attempting any cleaning operation. This product should be cleaned only with accessories recommended by the manufacturer. Use a damp cloth to clean the surface. Do not wash this product.

13 - Long periods of non use :

Disconnect the unit's main power during long periods of non use.

14 - Liquids or objects penetration :

Do not let any object penetrate this product as it may result in electric shock or fire. Never spill any liquid on this product as it may infiltrate the electronic components and result in electric shock or fire.

15 - This product should be serviced when :

- Please contact the qualified service personnel if :
- The power cord or the plug has been damaged.
 - Objects have fallen or liquid has been spilled into the appliance.
 - The appliance has been exposed to rain or water.
 - The product does not appear to operate normally.
 - The product has been damaged.

16 - Inspection/maintenance :

Please do not attempt any inspection or maintenance by yourself. Refer all servicing to qualified personnel.

17 - Operating environment :

Ambient temperature and humidity: +5 - +35°C, relative humidity must be less than 85% (when cooling vents are not obstructed).

Do not operate this product in a non-ventilated, very humid or warm place.

2 - Description

1 Gooseneck microphone

2 **USB slot**
This USB port delivers a 5V voltage and can be used to connect a flex LED light or to charge a mobile device.

3 Table top

4 Amplified system

5 Base ground

6 Treble control

7 Bass control

8 Gooseneck microphone volume control

9 HF mic volume control.

10 Auxiliary volume control

11 Microphone 2 volume control

12 A Antenna slot

13 B Antenne slot

14 A antenna receiving indicator

15 B antenna receiving indicator

16 Power indicator

17 Mic 2 input / Balanced line input

18 6.35 Jack line level input

19 Mini XLR line level output

20 Aux input

21 **VOICE PRIORITY switch**
When this switch is ON the microphones become priority on the line, auxiliary and integrated player module inputs.

22 Power switch

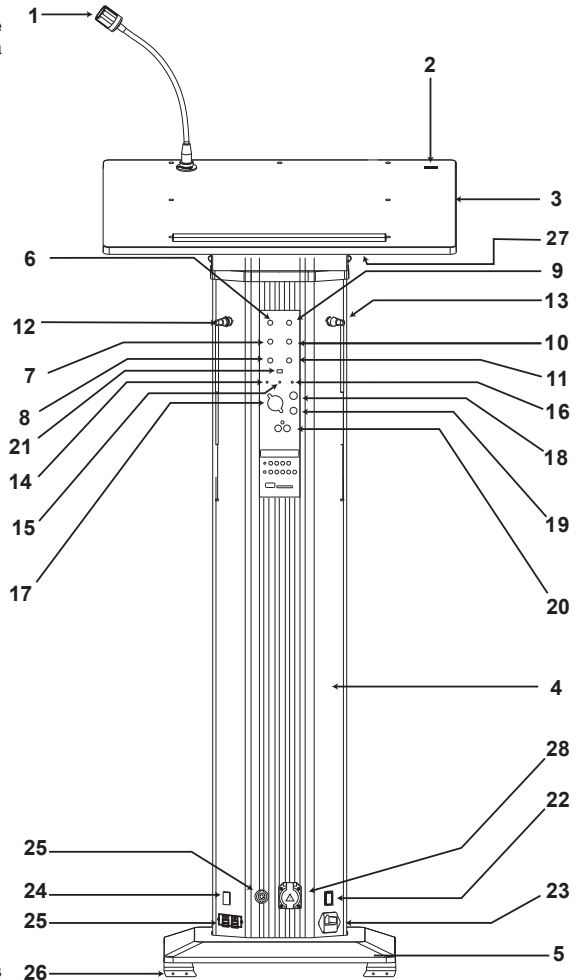
23 Power input

24 Selection switch of speaker output

25 Speaker output (Terminal and Speakon®)

26 Floor mountings

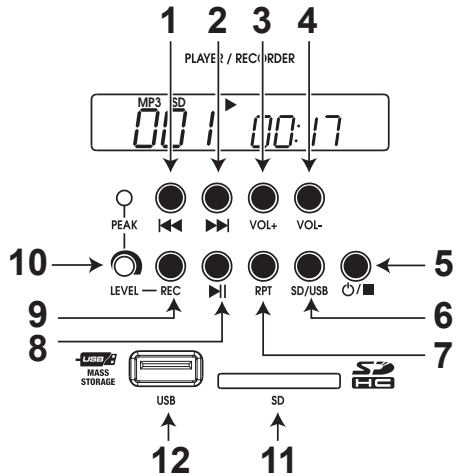
27 USB slot switch



28 Power output

3 - Player module

- 1** key
Use this key to return to the previous song
- 2** key
Use this key to skip to the next song
- 3** **VOL+ key**
This key increases the output level of the player.
- 4** **VOL- key**
This key is used to decrease the output level of the player.
- 5** key
This key is used to turn the player on and off.
Press and hold for more than 3 seconds to turn the player on or off.
When the player is in playback mode, a single press pauses playback.



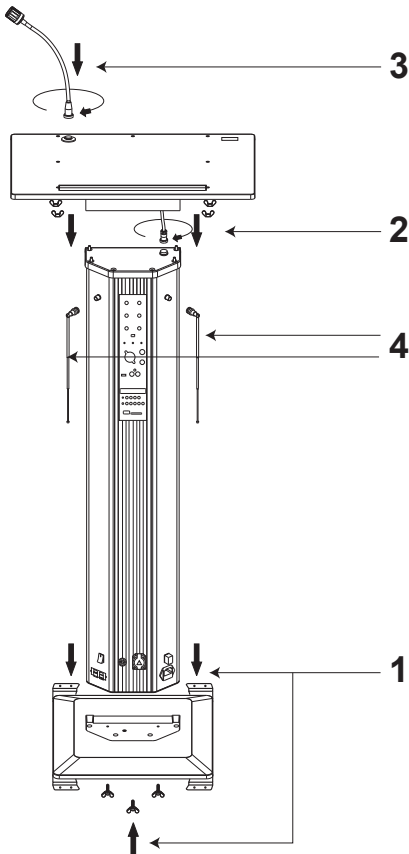
- 6** **SD/USB key**
Use this key to select the playback source.
- 7** **RPT key**
Use this key to select the repeat mode:
 - No display: Normal playback
 - REP1 : Repeating a single song
 - REP ALL : Repeating all songs
 - REP : Random playback
- 8** key
This key is used to start or pause playback.
- 9** **REC key.**
This key sets the player to record mode:
 - Press REC, the display shows "rEC"
 - Select the recording destination media: USB or SD
 - Adjust the recording volume with the LEVEL potentiometer
 - Press the REC key again, the LED flashes about 3 to 4 times to indicate that recording has started.

During recording, do not start any other functions until you press STOP ().

To stop recording, press the STOP key ().

- 10** **LEVEL Adjustment**
This potentiometer is used to adjust the recording level.
- 11** **SD slot**
- 12** **USB slot**

4 - Assembly and installation



1 - Use the butterfly screws (M6x16 - 3PCS) to assemble the floor base with the main body of the lectern..

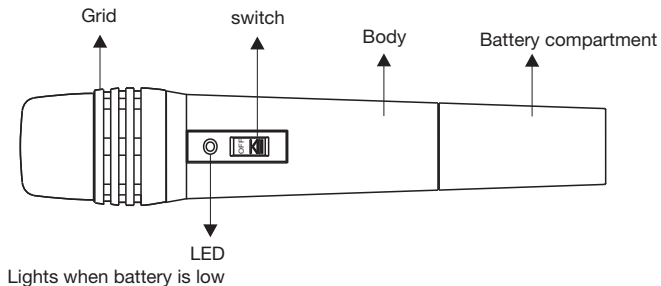
2 - Connect the cable from the console to the central body and then, using the 4 remaining butterflies, attach the console to the central body.

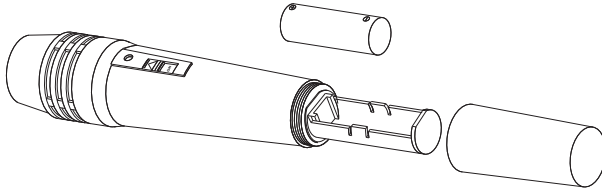
Note: The white plastic washers are to be inserted between the console and the central body..

3 - Connect the gooseneck microphone.

4 - Install antennas A and B.

5 - VHF microphone





NOTE: Make sure the power switch is in the "OFF" position when changing or installing new battery. Average life on an alkaline battery is 12 hours. Be sure to use good quality long life 1.5V alkaline battery only.

Microphone element	Dynamic
Type of emission	FM (F3E)
Carrier frequency	203.4 MHz
Frequency stability	±0.005% à 25°
Max. modulation	40 KHz deviation
Fréquence de tonalité	32.768 KHz
Pre-emphasis	50 µS
Spurious emissions	45dBc
RF output power	15mW
Frequency response (±3dB)	50Hz ~ 15KHz
Dynamic range	100dB
Battery	1 x LR6 (AA) - 1.5V
Battery life (Alkali)	Jusqu'à 12 heures
Dimensions	244 x 47 mm
Net weight	210g

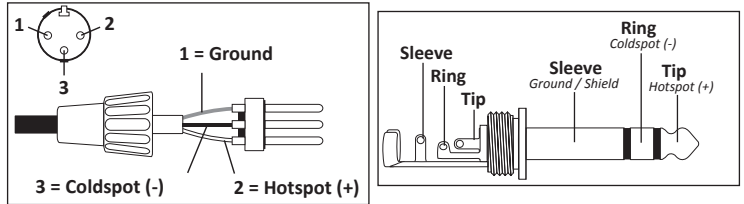
6 - Technical specifications of the lectern

Power supply	110V~120V/60Hz
	220V~230V 50/60Hz
Power consumption	90W
Frequency response	100Hz ~ 16KHz
T.H.D	Inférieur à 0.5%
Power output	40W
Inputs sensitivity	Mic 1 : -50dB +/- 2dB / 680Ω
	Mic 2 : -55dB +/- 2dB / 600Ω
	Line : -20dB +/- 2dB / 50KΩ
	AUX : -20dB +/- 2dB 80KΩ
Signal noise ratio	Above 45dB
Recording level	1V / 0dB
Tone control	Basses +/-20dB / Aigus +/-20dB
Receiving module	VHF 200MHz
Modulation	FM
Receiving distance	15~25m
Dimensions	580 x 420 x 1134 mm
Weight	18,3 Kg

7 - Connectors

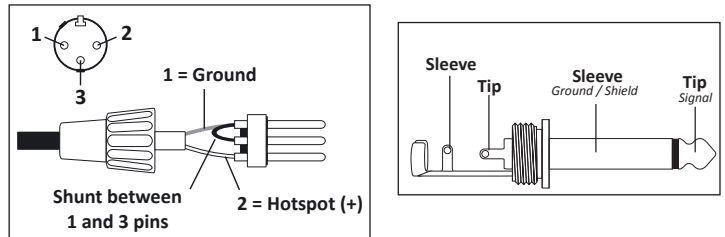
7.1 - Balanced

The COMBO sockets are symmetrical. This type of connectors allows you to transmit a signal over long runs of cables without altering its quality, that is why we recommend to use balanced signals. The figures opposite describe the balanced wiring of the XLR or Jack 6.35 plugs.



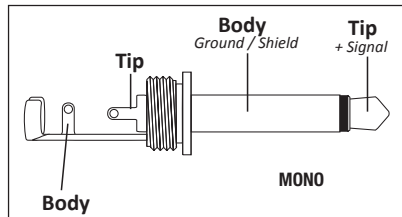
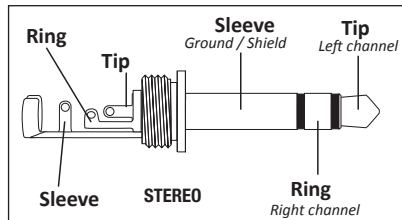
7.2 - Unbalanced

If you do not have any source with balanced signal, please do not use cables longer than 1.5 m. The figures opposite describe the unbalanced wiring of the XLR or Jack 6.35 plugs.



7.3 - AUX input

The AUX input is used via a stereo Jack 3.5 socket. The figures opposite describe its wiring. Although it is a stereo input, it is able to transmit any mono signal.



8 - Notes

La société AUDIOPHONY® apporte le plus grand soin à la fabrication de ses produits pour vous garantir la meilleure qualité. Des modifications peuvent donc être effectuées sans notification préalable. C'est pourquoi les caractéristiques techniques et la configuration physique des produits peuvent différer des spécifications et illustrations présentées dans ce manuel.
Pour bénéficier des dernières informations et mises à jour sur les produits AUDIOPHONY® connectez-vous sur www.audiophony.com
AUDIOPHONY® est une marque de HITMUSIC S.A.S - Parc d'activités Cahors Sud - 46230 FONTANES - FRANCE

Because AUDIOPHONY® takes the utmost care in its products to make sure you only get the best possible quality, our products are subjects to modifications without prior notice. That is why technical specifications and the products physical configuration might differ from the illustrations. Make sure you get the latest news and updates about the AUDIOPHONY® products on www.audiophony.com
AUDIOPHONY® is a trademark of HITMUSIC S.A.S - Parc d'activités Cahors sud - 46230 FONTANES - FRANCE